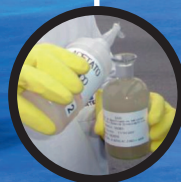


# GUIA NACIONAL DE COLETA E PRESERVAÇÃO DE AMOSTRAS

ÁGUA, SEDIMENTO,  
COMUNIDADES  
AQUÁTICAS E  
EFLUENTES LÍQUIDOS



# **GUIA NACIONAL DE COLETA E PRESERVAÇÃO DE AMOSTRAS**

ÁGUA, SEDIMENTO, COMUNIDADES AQUÁTICAS  
E EFLUENTES LÍQUIDOS

## **República Federativa do Brasil**

Dilma Vana Rousseff  
*Presidenta*

## **Ministério do Meio Ambiente**

Izabella Mônica Vieira Teixeira  
*Ministra*

## **Agência Nacional de Águas**

### **Diretoria Colegiada**

Vicente Andreu Guillo (Diretor-Presidente)  
Dalvíno Troccoli França  
Paulo Lopes Varella Neto  
João Gilberto Lotufo Conejo  
Paulo Rodrigues Vieira

### **Secretaria-Geral (SGE)**

Mayuí Vieira Guimarães Scafuto

### **Procuradoria-Geral (PGE)**

Emiliano Ribeiro de Souza

### **Corregedoria (COR)**

Elmar Luis Kichel

### **Auditoria Interna (AUD)**

Edmar da Costa Barros

### **Chefia de Gabinete (GAB)**

Horácio da Silva Figueiredo Junior

### **Coordenação de Articulação e Comunicação (CAC)**

Antônio Félix Domingues

### **Coordenação de Gestão Estratégica (CGE)**

Bruno Pagnoccheschi

### **Superintendência de Planejamento de Recursos Hídricos (SPR)**

Ney Maranhão

## **Governo do Estado de São Paulo**

Geraldo Alckmin  
*Governador*

## **Secretaria do Meio Ambiente**

Bruno Covas  
*Secretário*

## **Companhia Ambiental do Estado de São Paulo**

### **Diretor-Presidente**

Otávio Okano

### **Diretor Vice-Presidente**

Nelson Roberto Bugalho

### **Diretor de Gestão Corporativa**

Sérgio Meirelles Carvalho

### **Superintendência de Gestão da Rede Hidrometeorológica (SGH)**

Valdemar Santos Guimarães

### **Superintendência de Gestão da Informação (SGI)**

Sérgio Augusto Barbosa

### **Superintendência de Apoio à Gestão de Recursos Hídricos (SAG)**

Rodrigo Flecha Ferreira Alves

### **Superintendência de Implementação de Programas e Projetos (SIP)**

Ricardo Medeiros de Andrade

### **Superintendência de Regulação (SRE)**

Francisco Lopes Viana

### **Superintendência de Usos Múltiplos e Eventos Críticos (SUM)**

Joaquim Guedes Correa Gondim Filho

### **Superintendência de Fiscalização (SFI)**

Flavia Gomes de Barros

### **Superintendência de Administração, Finanças e Gestão de Pessoas (SAF)**

Luís André Muniz

### **Diretor de Controle e Licenciamento Ambiental**

Geraldo do Amaral Filho

### **Diretor de Engenharia e Qualidade Ambiental**

Carlos Roberto dos Santos

### **Diretora de Avaliação e Impacto Ambiental**

Ana Cristina Pasini da Costa

Agência Nacional de Águas  
Ministério do Meio Ambiente

Companhia Ambiental do  
Estado de São Paulo  
Secretaria de Meio Ambiente  
Governo do Estado de São Paulo

# **GUIA NACIONAL DE COLETA E PRESERVAÇÃO DE AMOSTRAS**

ÁGUA, SEDIMENTO, COMUNIDADES AQUÁTICAS  
E EFLUENTES LÍQUIDOS

Brasília-DF  
2011

**© Agência Nacional de Águas – ANA, 2011**

Setor Policial Sul, Area 5, Quadra 3,  
Blocos B, L, M e T.  
CEP: 70.610-200, Brasília – DF.  
PABX: (61) 2109-5400 | (61) 2109-5252  
www.ana.gov.br

**© Companhia Ambiental do Estado de São Paulo – CETESB, 2011**

Av. Professor Frederico Hermann Júnior,  
345, térreo, Alto de Pinheiros  
CEP 05.459-900 São Paulo – SP  
www.cetesb.sp.gov.br

**Equipe editorial**

**Supervisão de edição:**

Superintendência de Implementação de  
Programas e Projetos - SIP/ANA.  
Banco Interamericano de  
Desenvolvimento - BID.  
Companhia Ambiental do Estado de São  
Paulo - CETESB.

**Elaboração dos originais:**

Companhia Ambiental do Estado de São  
Paulo - CETESB.

**Revisão dos originais:**

Companhia Ambiental do Estado de São  
Paulo - CETESB.  
Superintendência de Implementação de  
Programas e Projetos - SIP/ANA.

**Produção:**

Athalaia Gráfica e Editora.

**Projeto gráfico / Capa / Diagramação:**

Eduardo Meneses

**Fotografias:**

Banco de imagens da CETESB.

**Tiragem:**

2.000 exemplares

**Todos os direitos reservados.**

É permitida a reprodução de dados e de  
informações contidos nesta  
publicação, desde que citada a fonte.

**CATALOGAÇÃO NA FONTE: CEDOC/BIBLIOTECA**

---

**C737g Companhia Ambiental do Estado de São Paulo.**

Guia nacional de coleta e preservação de amostras: água, sedimento, comunidades aquáticas e efluentes líquidos / Companhia Ambiental do Estado de São Paulo; Organizadores: Carlos Jesus Brandão ... [et al.]. -- São Paulo: CETESB; Brasília: ANA, 2011.

326 p.: il.

ISBN –

1. Água, Monitoramento 2. Água, Coleta de amostras. 3. Água, Preservação de amostras.  
I. Brandão, Carlos Jesus, org. II. Botelho, Marcia Janete Coelho, org. III. Sato, Maria Inês Zanoli, org.  
IV. Lamparelli, Marta Condé, org. V. Título

---

CDU (2. ed.) 556.043(81)(058)

## COMPANHIA AMBIENTAL DO ESTADO DE SÃO PAULO – CETESB

### **Organizadores**

Carlos Jesus Brandão  
Márcia Janete Coelho Botelho\*  
Maria Inês Zanoli Sato  
Marta Condé Lamparelli

### **Autores**

Adriana Castilho R. de Deus  
*Setor de Comunidades Aquáticas*  
Cacilda J. Aiba\*,  
*Divisão de Análises Físico-Químicas*  
Carlos Jesus Brandão  
*Setor de Amostragem*  
Carlos Ferreira Lopes  
*Setor de Atendimento a Emergência*  
Carlos Roberto Fanchini  
*Agência Ambiental de Jundiaí*  
Déborah Arnsdorff Roubicek  
*Setor de Toxicologia Humana e Saúde Ambiental*  
Elayse Maria Hachich  
*Setor de Microbiologia e Parasitologia*  
Francisco J. Ferreira  
*Setor de Química Inorgânica*  
Gilson Alves Quinágua  
*Setor de Análises Toxicológicas*  
Helena Mitiko Watanabe  
*Setor de Comunidades Aquáticas*  
João Carlos Carvalho Milanelli  
*Agência Ambiental de Ubatuba*  
José Eduardo Bevilacqua  
*Diretoria de Avaliação de Impacto Ambiental*  
Júlio César Swartelé Rodrigues  
*Setor de Avaliação de Sistema de Saneamento*  
Luis Altivo Carvalho Alvim  
*Setor de Hidrologia e Interpretação de Dados*

Mara Elisa Pereira Salvador\*  
*Setor de Comunidades Aquáticas*  
Márcia Janete Coelho Botelho\*  
*Setor de Comunidades Aquáticas*  
Maria do Carmo Carvalho  
*Setor de Comunidades Aquáticas*  
Maria Inês Zanoli Sato  
*Departamento de Análises Ambientais*  
Marta Condé Lamparelli  
*Divisão de Análises Hidrobiológica*  
Mônica Luisa Kuhlmann  
*Setor de Comunidades Aquáticas*  
Neusa Akemi N. Beserra  
*Setor de Química Orgânica*  
Paulo Fernando Rodrigues  
*Setor de Águas Subterrâneas e Solo*  
Paulo Sérgio Gonçalves Rocha  
*Setor de Amostragem*  
Regis Nieto  
*Setor de Avaliação de Sistema de Saneamento*  
Ricardo Minçon Filho\*  
*Setor de Amostragem*  
Rita Cerqueira Ribeiro de Souza\*  
*Setor de Comunidades Aquáticas*  
Rogério Visquetti de Santana  
*Setor de Amostragem*  
Rosalina Pereira de A. Araújo  
*Setor de Ecotoxicologia Aquática*  
Valéria Aparecida Prósperi  
*Setor de Ecotoxicologia Aquática*  
Venício Pedro Ribeiro  
*Setor de Amostragem*  
Vivian Baltazar  
*Setor de Amostragem*

### **Colaboradores**

Cesar Augusto Martins Roda\*

*Setor de Amostragem*

Fernando de Cairnes

*Setor de Amostragem*

Geraldo G. J. Eysink\*

*Setor de Comunidades Aquáticas*

Guiomar Johnscher Fornasaro

*Setor de Comunidades Aquáticas*

Marcelo Adriano de Oliveira

*Setor de Amostragem*

Meron Petro Zajac

*Diretoria de Avaliação de*

*Impacto Ambiental*

Nancy de Castro Stoppe\*

*Setor de Microbiologia e Parasitologia*

Oswaldo Atanagildo da Silva

*Setor de Amostragem*

Renato Pizzi Rossetti

*Setor de Hidrologia e*

*Interpretação de Dados*

*\*ex-funcionários da CETESB e  
suas áreas de origem*

## **AGÊNCIA NACIONAL DE ÁGUAS - ANA**

### **Colaboração Técnica**

Adriana de Araujo Maximiano

Ana Paula Montenegro Generino

Doralice Meloni Assirati

Maria Cristina de Sá Oliveira Matos Brito

Paulo Augusto Cunha Libânio

## **BANCO INTERAMERICANO DE DESENVOLVIMENTO - BID**

### **Apoio**

Fernanda Campello (consultora)

Irene Guimarães Altafin

Janaina Borges de Pádua Goulart

Rafael Porfírio Tavares (consultor)

## AGRADECIMENTOS

A Agência Nacional de Águas agradece a todos que contribuíram para este documento, em especial:

- à Companhia Ambiental do Estado de São Paulo (CETESB), que com conhecimento, experiência e dedicação elaborou e revisou essa obra, e permitiu a ANA publicá-la para se tornar um documento técnico de referência nacional em apoio às ações do Programa Nacional de Avaliação de Qualidades das Águas (PNQA);

- ao Banco Interamericano de Desenvolvimento (BID) pelo apoio à implementação do PNQA, por meio da Cooperação Técnica ATN/OC 11.888-BR;

- aos órgãos de meio ambiente e de recursos hídricos e às companhias de saneamento estaduais e do Distrito Federal que se dedicaram a revisar esta obra e a contribuir com sugestões para seu aperfeiçoamento durante a consulta técnica dirigida realizada pela ANA, em especial a:

- Alagoas: Instituto de Meio Ambiente do Estado de Alagoas (IMA);
- Amapá: Instituto de Meio Ambiente e Ordenamento Territorial do Amapá (IMAP);
- Bahia: Empresa Baiana de Águas e Saneamento S/A – (Embasa);
- Ceará: Companhia de Água e Esgoto do Ceará (CAGECE);
- Distrito Federal: Agência Reguladora de Águas e Saneamento do Distrito Federal (ADASA) e Companhia de Saneamento Ambiental do Distrito Federal (CAESB);
- Espírito Santo: Companhia Espírito Santense de Saneamento (CESAN);
- Mato Grosso do Sul: Instituto do Meio Ambiente do Mato Grosso do Sul (IMASUL);
- Minas Gerais: Instituto Mineiro de Gestão das Águas do Estado de Minas Gerais (IGAM) e Companhia de Saneamento de Minas Gerais (COPASA);



- Paraíba: Secretaria de Estado dos Recursos Hídricos, do Meio Ambiente e da Ciência e Tecnologia do Estado da Paraíba (SERHMACT);
- Paraná: Instituto Ambiental do Paraná (IAP) e Secretaria de Estado de Meio Ambiente e Recursos Hídricos do Estado do Paraná (SEMA);
- Piauí: Águas e Esgotos do Piauí S/A (AGEPISA);
- Rio Grande do Norte: Instituto de Desenvolvimento Econômico e Meio Ambiente (IDEMA) e o Instituto de Gestão das Águas (IGARN);
- Santa Catarina: Companhia Catarinense de Águas e Saneamento (CASAN);
- Sergipe: Companhia de Saneamento de Sergipe (DESO).

Aos órgãos federais envolvidos, direta ou indiretamente, com ações relacionadas à qualidade das águas que contribuíram para o aperfeiçoamento dessa obra:

- Fundação Nacional de Saúde (FUNASA);
- Secretaria Nacional de Saneamento Ambiental (SNSA) do Ministério das Cidades; e
- Secretaria de Vigilância em Saúde (SVS) do Ministério da Saúde.

A Companhia Ambiental do Estado de São Paulo registra um especial agradecimento:

- aos autores da publicação original do “Guia de Coleta e Preservação de Amostras Ambientais” editado em 1988 que lançaram a pedra fundamental para construir o novo texto desse Guia de Coleta: Azor Camargo Penteado Filho, Ben Hur Luttembarck Batalha, Denise Navas Pereira, Edmundo Garcia Agudo, Eduardo Bertoletti, Ernesto Werner Fredricksson, Guiomar Johnscher Fornasaro, Helcias Bernardino de Padua, Helga Bernhard de Souza, Ivan Ronaldo Horcel, João Ruocco Junior, José Guilherme Barreto Pires, José Leomax dos Santos, José Luiz de Guide, Maria Helena Roquetti Humayta, Maria Neuza Alves, Maria Therezinha Martins, Nilson Ney Scatigno, Paulo Tetuiza Hasegawa, Petra Sanchez Sanchez, Renato Amaral, Rosa Helena de Oliveira Martins Freitas, Sebastião Gaglianone, Sergio Roberto e Vanderlei Marujo Prado;
- à ANA que, com o apoio do BID, viabilizou a publicação deste Guia.

# LISTA DE FIGURAS

<b>Figura 1.</b> Planejamento para a seleção de locais e posições de monitoramento	32
<b>Figura 2.</b> Etapas principais para o planejamento de programas de amostragem	34
<b>Figura 3.</b> Efeito da variabilidade temporal na estimativa quantitativa da concentração de uma dada variável: (A) Variações aleatórias; (B) Variações aleatórias e cíclicas	37
<b>Figura 4.</b> Representação esquemática da mistura de um efluente com o rio: Vista Superior – dispersão lateral do efluente; Corte Lateral – dispersão vertical e lateral do efluente	41
<b>Figura 5.</b> Variação da qualidade de um corpo d'água considerando a distância do ponto de lançamento de descarga: (A) Local de amostragem próximo à descarga; (B) Posição intermediária do local de amostragem; (C) Local de amostragem distante da descarga	43
<b>Figura 6.</b> Dimensões do tecido de gaze para a confecção da mecha para coleta de amostras para análise de patógenos	64
<b>Figura 7.</b> Mecha empregada na técnica de Moore: (A) Esquema; (B) foto da mecha de gaze com meio de transporte (Carry Blair)	64
<b>Figura 8.</b> Esquema de replicata para cálculo de incerteza da amostragem	79
<b>Figura 9.</b> Balde de aço inox	84
<b>Figura 10.</b> Coletor com braço retrátil: (A) Vista lateral do equipamento montado; (B) Vista do balde e do braço retrátil desmontado; (C) Vista superior do balde coletor	84
<b>Figura 11.</b> Batiscafo: (A) Batiscafo fechado; (B) Esquema ilustrativo em corte do equipamento; (C) Batiscafo aberto	85
<b>Figura 12.</b> Esquema de uma Garrafa de van Dorn	86
<b>Figura 13.</b> Garrafa de Niskin	86
<b>Figura 14.</b> Mensageiro: (A) Equipamento industrializado; (B) Mensageiro manufaturado	86
<b>Figura 15.</b> Garrafa de van Dorn de fluxo vertical: (A) Garrafa desmontada; (B) Garrafa montada	87
<b>Figura 16.</b> Garrafa de van Dorn de fluxo horizontal: (A) Garrafa desmontada; (B) Garrafa montada	87
<b>Figura 17.</b> Armadilha de Schindler-Patalas	88
<b>Figura 18.</b> Rede de plâncton: (A) Vista frontal da rede e copo coletor; (B) Vista lateral da rede e copo coletor	89

<b>Figura 19.</b> Copo coletor de rede de plâncton: (A) Inox; (B) PVC	89
<b>Figura 20.</b> Fluxômetro	91
<b>Figura 21.</b> Pegador Ekman-Birge: (A) Equipamento desmontado; (B) Equipamento montado	92
<b>Figura 22.</b> Pegador Ekman-Birge, modificado por Lenz: (A) Vista lateral do equipamento montado; (B) Vista frontal do equipamento fechado com fracionador de sedimento inserido	94
<b>Figura 23.</b> Pegador Petersen modificado	95
<b>Figura 24.</b> Pegador van Veen	96
<b>Figura 25.</b> Pegador Ponar Pequeno	97
<b>Figura 26.</b> Pegador Shipek - (A) Desmontado; (B) Montado	98
<b>Figura 27.</b> Testemunhador modelo Kajak-Brinkhurst (K-B corer)	99
<b>Figura 28.</b> Pegador Manual	100
<b>Figura 29.</b> Draga Retangular	101
<b>Figura 30.</b> Delimitador Surber	102
<b>Figura 31.</b> Delimitador Hess-Canton	102
<b>Figura 32.</b> Detalhe do delimitador para estimativa da porcentagem de cobertura de comunidades de costão rochoso	103
<b>Figura 33.</b> Dimensões do delimitador	103
<b>Figura 34.</b> Máquina fotográfica montada com lente "close-up", suporte com delimitador de enquadramento e flashes	104
<b>Figura 35.</b> Detalhe do delimitador para estimativa da estrutura espacial de comunidades de costão rochoso, indicando suas respectivas dimensões em centímetros	105
<b>Figura 36.</b> Medidor de declive de praia	105
<b>Figura 37.</b> Rede Manual	106
<b>Figura 38.</b> Substrato artificial do tipo cesto preenchido com pedra de brita	108
<b>Figura 39.</b> Substrato artificial do tipo flutuador, com lâminas de vidro: (A) Vista superior do flutuador; (B) Vista do flutuador instalado próximo à margem	109
<b>Figura 40.</b> Substrato artificial do tipo flutuador, com lâminas de vidro: Detalhe do fio náilon de sustentação do flutuador	110
<b>Figura 41.</b> Perifitômetro com escova -VIS, 1997, modificado	111
<b>Figura 42.</b> Rede de espera de superfície	121

<b>Figura 43.</b> Rede de espera armada	122
<b>Figura 44.</b> Retirada da rede de espera	122
<b>Figura 45.</b> Rede de espera ancorada no fundo	123
<b>Figura 46.</b> Exemplos de espinhéis	124
<b>Figura 47.</b> Caniço ou vara de pesca	125
<b>Figura 48.</b> Curral	126
<b>Figura 49.</b> Cesto ou canastra	126
<b>Figura 50.</b> Cesto ou canastra	127
<b>Figura 51.</b> Diferentes armadilhas “Tipo Covo”: (A) Armadilha de forma cilíndrica; (B) Armadilha para pesca da lagosta; (C) Armadilha para peixes de pequeno porte em rios	127
<b>Figura 52.</b> Rede de arrasto manual: (A) Foto da rede de arrasto manual em operação; (B) Esquema da rede de arrasto manual	128
<b>Figura 53.</b> Rede de arrasto por embarcação	129
<b>Figura 54.</b> Rede de arrasto manual do tipo saco: (A) Foto da rede de arrasto manual tipo saco em operação; (B) Esquema do detalhe do saco	129
<b>Figura 55.</b> Tarrafa: (A) Tarrafa em uso; (B) Vista superior da tarrafa	130
<b>Figura 56.</b> Puçá: (A) Vista lateral (Foto: Adriana C. C. R. de Deus); (B) Equipamento em uso	130
<b>Figura 57.</b> Pesca elétrica com aparelhagem do tipo móvel (mochila)	131
<b>Figura 58.</b> Localização genérica de pontos de coleta de água superficial em grandes cursos de água	134
<b>Figura 59.</b> Coleta de amostras de água superficial: (A) Disposição dos frascos com identificação; (B) Distribuição da amostra em todos os frascos; (C) Frascos preenchidos com amostra	137
<b>Figura 60.</b> Coleta de amostras de água superficial para análise de OD: (A) Batiscafo; (B) Fechamento do frasco	137
<b>Figura 61.</b> Procedimento de preservação de amostra: (A) Adição de ácido nítrico 1+1 para preservação de metais pesados; (B) Adição de acetato de zinco para preservação de sulfeto	137
<b>Figura 62.</b> Coleta de amostra em profundidade com garrafa de van Dorn de Fluxo Vertical	138
<b>Figura 63.</b> Filtração em campo de amostra para metais dissolvidos	140
<b>Figura 64.</b> Coleta de amostra com balde de aço inox para Teste de Ames	142

<b>Figura 65.</b> Coleta de amostra de água superficial para análise microbiológica: (A) com balde de aço inox; (B) diretamente do corpo d'água	145
<b>Figura 66.</b> Acondicionamento e transporte de amostras para análises microbiológicas em caixa térmica sob refrigeração	146
<b>Figura 67.</b> Coleta de amostra de água recreacional (mar) para análise microbiológica	149
<b>Figura 68.</b> Sistema Porta Filtro para Filtração de Amostras para Ensaio de Clorofila <i>a</i> e Feofitina <i>a</i> em Laboratório	155
<b>Figura 69.</b> Sistema Porta Filtro para Filtração de Amostras para Ensaio de Clorofila <i>a</i> e Feofitina <i>a</i> em Campo	155
<b>Figura 70.</b> Bomba de Vácuo Manual para campo	156
<b>Figura 71.</b> Bomba de Vácuo Elétrica para campo	156
<b>Figura 72.</b> Floração ou "Bloom" de Cianobactérias no Reservatório Billings – São Paulo-SP: (A) Proliferação excessiva de algas e cianobactérias; (B) Disco de Secchi recoberto por algas e cianobactérias	157
<b>Figura 73.</b> Seleção de substrato	164
<b>Figura 74.</b> Detalhe da seleção de ramos e folhas	165
<b>Figura 75.</b> Cortes dos ramos e folhas selecionadas	165
<b>Figura 76.</b> Seleção de ramos e folhas - Material coletado na bandeja com o lado a ser raspado para cima	165
<b>Figura 77.</b> Raspagem do substrato com pincel macio	166
<b>Figura 78.</b> Desenho manual das folhas e ramos	166
<b>Figura 79.</b> Paquímetro utilizado para medida do comprimento e diâmetro dos ramos e tamanho das folhas	167
<b>Figura 80.</b> Medida do diâmetro dos ramos	167
<b>Figura 81.</b> Coleta de amostras para Perifíton com perifítômetro com escova, modificado por VIS: (A) Introdução do amostrador no local selecionado, (B) Retirada do perifíton com a escova; (C) Bombeamento da água e perifíton raspado e preenchimento do frasco	168
<b>Figura 82.</b> Coleta de amostras para Perifíton. (A) Flutuador de Lâminas de vidro; (B) Retirada do Flutuador de Lâminas de vidro	170
<b>Figura 83:</b> Coleta de amostras de zooplâncton com armadilha de Schindler-Patalas (A) Equipamento posicionado para descida; (B) Equipamento içado após coleta, (C) Amostra sendo filtrada, (D) Desconexão do copo coletor, (E) Transferência da amostra retida no copo coletor para o frasco, (F) Lavagem externa do copo coletor para a retirada de material aderido nas paredes	176

<b>Figura 84.</b> Esquema de um sistema de produção e distribuição de água. – Fluxo operacional: (1) Manancial de abastecimento; (2) Aplicação de produtos químicos; (3) Sistema de Floculação; (4) Sistema de decantação; (5) Sistema de filtração; (6) Aplicação de cloro, flúor e cal; (7) Reservatório da ETA; (8) Reservatório elevado; (9) Rede de distribuição	209
<b>Figura 85.</b> Torneiras localizadas no laboratório da ETA para controle das etapas do processo de tratamento	212
<b>Figura 86.</b> Coleta de amostra na torneira, após o hidrômetro	214
<b>Figura 87.</b> Coleta de amostra na torneira do jardim, após hidrômetro	214
<b>Figura 88.</b> Coleta de amostras em reservatório com balde e corda estéreis: (A) Balde estéril, (B) Balde e corda estéril em procedimento de coleta	216
<b>Figura 89.</b> Vista interna do container de uma Estação Automática de Monitoramento: (A) Em primeiro plano o amostrador automático refrigerado e, ao fundo, o gabinete onde estão instalados o CLP e os medidores de pH, OD, temperatura e condutividade elétrica; (B) Turbidímetro	254
<b>Figura 90.</b> Vista da Estação Automática de Monitoramento Rasgão, localizada no rio Tietê em Pirapora do Bom Jesus – SP: (A) Vista da estrutura metálica flutuante que suporta a bomba de recalque; (B) Container	254
<b>Figura 91.</b> Réguas Limnimétricas	259
<b>Figura 92.</b> Molinete Hidrométrico	262
<b>Figura 93.</b> Minimolinete Hidrométrico	262
<b>Figura 94.</b> Micromolinete Hidrométrico	263
<b>Figura 95.</b> Guincho Hidrométrico	264
<b>Figura 96.</b> Perfilador Acústico de Corrente por Efeito Doppler ou ADCP	265
<b>Figura 97.</b> Calha Parshall: (A) Vista superior em corte de uma calha Parshall; (B) Vista lateral em corte longitudinal de uma calha Parshall	269
<b>Figura 98.</b> Vertedores de parede delgada: (A) Soleira delgada; (B) Soleira espessa	270
<b>Figura 99.</b> Vertedores de parede delgada: (A) Vertedouro retangular e cálculo da vazão; (B) Vertedouro trapezoidal e cálculo da vazão; (C) Vetedouro triangular ou em “V” e cálculo da vazão	270
<b>Figura 100.</b> Caixa de tranquilização com vertedor interno	271
<b>Figura 101.</b> Caixa de tranquilização – corte longitudinal	272
<b>Figura 102.</b> Medidor Venturi	272
<b>Figura 103.</b> Bocais e orifícios para medição de vazão	273
<b>Figura 104.</b> Tubo de Pitot	274

<b>Figura 105.</b> Medidor Magnético	275
<b>Figura 106.</b> Rotâmetro	276
<b>Figura 107.</b> Método das Coordenadas Geométricas do Jato: (A) Vista em corte longitudinal do tubo; (B) Detalhe do corte frontal do tubo	277
<b>Figura 108.</b> Aplicação do Método das Coordenadas Geométricas do Jato a canalizações inclinadas	278
<b>Figura 109.</b> Método Califórnia: (A) Detalhe do corte frontal do tubo; (B) Vista em corte longitudinal do tubo	279
<b>Figura 110.</b> Método Califórnia para condutos inclinados	279
<b>Figura 111.</b> Método Califórnia Modificado: (A) Tubo horizontal; (B) Tubo inclinado	280

# LISTA DE TABELAS

<b>Tabela 1.</b> Comparação entre recipientes de vidro (borossilicato) e polietileno, polipropileno ou outro polímero inerte.	56
<b>Tabela 2.</b> Resumo dos controles de qualidade requeridos para amostragem	81
<b>Tabela 3.</b> Principais características de alguns amostradores de sedimento, comunidades bentônicas e perifíticas	113
<b>Tabela 4.</b> Classificação do zooplâncton em função do tamanho dos organismos	172
<b>Tabela 5.</b> Recomendações para a seleção do equipamento de coleta de zooplâncton em diferentes ambientes.	173
<b>Tabela 6.</b> Características principais dos estudos passivos e ativos e determinação de biomassa de macrófitas aquáticas	183
<b>Tabela 7.</b> Metodologia de amostragem de declive e perfil de praias.	196
<b>Tabela 8.</b> Caracterização Típica para Efluentes Industriais	232
<b>Tabela 9.</b> Distância recomendada entre verticais	261

## ANEXOS

<b>Tabela A1.</b> Armazenamento e preservação de amostras para ensaios físico-químicos inorgânicos - Água e Sedimento	291
<b>Tabela A2.</b> Armazenamento e preservação de amostras para ensaios de compostos químicos orgânicos - Água e Sedimento	295
<b>Tabela A3.</b> Armazenamento e preservação de amostras para ensaios de cianobactérias e cianotoxina	300
<b>Tabela A4.</b> Armazenamento e preservação de amostras para ensaios ecotoxicológicos com organismos aquáticos - Água e Sedimento	301
<b>Tabela A5.</b> Armazenamento e preservação de amostras para testes de toxicidade aguda com bactérias luminescentes <i>Vibrio fischeri</i> (Microtox) - Água e Sedimento	303
<b>Tabela A6.</b> Armazenamento e preservação de amostras para ensaios de mutagenicidade ( <i>Salmonella/microsoma</i> ) - Água e Sedimento	304
<b>Tabela A7.</b> Armazenamento e preservação de amostras para ensaios microbiológicos - Água e Sedimento	305



<b>Tabela A8.</b> Armazenamento e preservação de amostras para ensaios de clorofila <i>a</i> e feofitina <i>a</i> – Água bruta	307
<b>Tabela A9.</b> Armazenamento e preservação de amostras para ensaios de fitoplâncton – Água	308
<b>Tabela A10.</b> Armazenamento e preservação de amostras para ensaios de perifíton	309
<b>Tabela A11.</b> Armazenamento e preservação de amostras para ensaios de zooplâncton	309
<b>Tabela A12.</b> Armazenamento e preservação de amostras para ensaios com macrófitas	310
<b>Tabela A13.</b> Armazenamento e preservação de amostras para ensaios com bentos	311
<b>Tabela A14.</b> Armazenamento e preservação de amostras para ensaios de nécton (peixes)	313

## PREFÁCIO

Entre os desafios da área ambiental do País, o conhecimento sobre a qualidade das águas está entre os mais relevantes e emblemáticos. Informações esparsas ou inexistentes, ausência de redes de monitoramento adequadas em termos de frequência, parâmetros e representatividade em número de pontos de amostragem dificultam um diagnóstico mais preciso sobre a realidade da condição da qualidade dos corpos hídricos brasileiros.

O Programa Nacional de Avaliação da Qualidade das Águas (PNQA) surge da percepção de que a gestão integrada dos recursos hídricos requer sistemático monitoramento tanto da quantidade quanto da qualidade das águas, para contribuir com os objetivos de uma economia em base ambientalmente sustentável e socialmente justa.

O PNQA é um Programa de parcerias, que envolve, além da ANA, outras instituições relacionadas ao monitoramento de qualidade das águas, especialmente os órgãos estaduais de recursos hídricos e de meio ambiente, as companhias de saneamento e as concessionárias de empreendimentos hidrelétricos.

O objetivo central do PNQA é prover à sociedade um conhecimento adequado sobre a qualidade das águas superficiais brasileiras, de forma a subsidiar os tomadores de decisão, contribuindo, assim, com a gestão sustentável dos recursos hídricos. Com isso, o PNQA pretende qualificar a atuação dos estados e da ANA. Seus objetivos específicos são: eliminar as lacunas geográficas e temporais no monitoramento de Qualidade de Água no Brasil; aumentar a confiabilidade das informações geradas sobre qualidade de água; tornar os dados e as informações de qualidade de água comparáveis em âmbito nacional; e avaliar, divulgar e disponibilizar à sociedade as informações de qualidade de água.

O PNQA está estruturado em quatro componentes: a) Elaboração e Implementação de uma Rede Nacional de Monitoramento de Qualidade das Águas; b) Padronização de Parâmetros e de Procedimen-

tos referentes à coleta, preservação e análise de qualidade de água; c) Certificação e Aprimoramento de Laboratórios e Capacitação dos Profissionais envolvidos no Monitoramento de Qualidade de Água; e d) Avaliação e Divulgação das Informações sobre Qualidade de Água em âmbito nacional, disponível a toda a sociedade em portal na internet.

A proposta desse Guia Nacional de Coleta e Preservação de Amostras de Água, Sedimento, Comunidades Aquáticas e Efluentes Líquidos se insere no escopo da componente de “Padronização” do PNQA, iniciativa essa concretizada por meio do Acordo de Cooperação Técnica nº 006/2010 celebrado entre a ANA e o Estado de São Paulo, por intermédio da Companhia Ambiental do Estado de São Paulo (CETESB), e do apoio do Banco Interamericano de Desenvolvimento (BID) por meio da Cooperação nº ATN OC-11.888-BR

Com a conclusão desse Guia, e a Resolução ANA nº 724, de 3 de outubro de 2011, publicada no Diário Oficial da União nº 201, em 19 de outubro de 2011, esta Agência contribui para a qualificação técnica e a harmonização dos procedimentos de coleta e preservação de amostras de águas entre os diversos atores que operam no monitoramento da qualidade dos recursos hídricos brasileiros, facilitando a comparação e análise conjunta dos dados de monitoramento e o aprimoramento dos diagnósticos de qualidade das águas superficiais no Brasil como subsídio à gestão integrada de recursos hídricos.

VICENTE ANDREU GUILLO  
Diretor Presidente  
Agência Nacional de Águas

## PREFÁCIO

Nos seus 50 anos de atividade, o Banco Interamericano de Desenvolvimento (BID) acumulou experiência valiosa em diversas áreas de atuação, tanto no Brasil como nos demais países da Região.

O mandato do BID em apoio aos esforços de desenvolvimento dos países da América Latina e Caribe é bastante amplo e sua estratégia se baseia em dois pilares sobre os quais se constroem o desenvolvimento da Região nas próximas décadas: a redução da pobreza e da desigualdade; e o crescimento econômico e social sustentado e ambientalmente sustentável. A gestão adequada dos recursos hídricos e a garantia do acesso à água à toda população são requisitos essenciais para que se promova o desenvolvimento calcado nesses dois pilares.

No tema da Água, o BID tem se mostrado um parceiro importante do Brasil, não só pelo seu caráter pioneiro na implantação de programas de saneamento ambiental e de programas sociambientais integrados, como também no apoio à implantação da legislação vigente na área do abastecimento de água, esgotamento sanitário, drenagem urbana e gestão de resíduos sólidos.

Com respeito à gestão dos recursos hídricos, o BID junta-se à Agência Nacional de Águas (ANA) em uma cooperação voltada ao apoio ao *Programa Nacional de Avaliação da Qualidade das Águas - PNQA*, que irá prover a sociedade brasileira do conhecimento sobre a qualidade das águas superficiais e subsidiar os órgãos governamentais, nas diversas esferas, na elaboração de políticas públicas.

A publicação do *Guia Nacional de Coleta e Preservação de Amostras de Água, Sedimento, Comunidades Aquáticas e Efluentes Líquidos*, elaborado pela CETESB em conjunto com a ANA faz parte desta parceria, que inclui, também, a produção de um vídeo que demonstra os procedimentos constantes no Manual e a elaboração do *Panorama da Qualidade das Águas Superficiais do Brasil - 2010*.

O BID se orgulha em participar de uma iniciativa tão relevante para o País no tema de recursos hídricos.

Fernando Carrillo-Flórez  
Representante do BID no Brasil

# APRESENTAÇÃO

O monitoramento e o diagnóstico da qualidade ambiental, bem como as ações de fiscalização, envolvem a medida de uma ou mais variáveis, cujos resultados serão utilizados para avaliar as condições de um ambiente e dar subsídios para a tomada de medidas preventivas e corretivas, com base na legislação existente. Nesse sentido, os objetivos do trabalho, as estratégias de amostragem e os métodos de análises a serem empregados, devem ser criteriosamente definidos para se obter resultados robustos.

A etapa de amostragem é crucial nesse processo, pois o material coletado deve representar de forma fidedigna o local amostrado. A seleção criteriosa dos pontos de amostragem e a escolha de técnicas adequadas de coleta e preservação de amostras são primordiais para a confiabilidade e representatividade dos dados gerados.

A CETESB sempre esteve na vanguarda desse tema, atenta à importância dos programas e processos de amostragem dentro de suas atividades, de tal forma que em 1988 publicou o “Guia de Coleta e Preservação de Amostras de Água”, o qual tem sido extensivamente utilizado, não só no Estado de São Paulo, mas em todo o país, sendo ainda hoje referência em nível nacional.

Considerando a necessidade de acompanhar a evolução analítica, com técnicas de ponta e limites de quantificação cada vez menores que requerem a inovação também das técnicas de coleta e o avanço da utilização de novas variáveis biológicas e toxicológicas na área ambiental, os técnicos da CETESB sentiram a necessidade de trabalhar em um novo Guia de Coleta no intuito de trazer para os profissionais das áreas de meio ambiente, saneamento, saúde, recursos hídricos e público interessado a sua experiência e conhecimento adquiridos nesses nos últimos 23 anos de atividades.

Nesse processo a CETESB encontrou a parceria da Agência Nacional de Águas para a publicação desse *Guia Nacional de Coleta de Amostras de Água, Sedimento, Comunidades Aquáticas e Efluentes Industriais*, o qual engloba dez capítulos onde estão especificados os procedimentos detalhados para a coleta de amostras de água superficial, sedimento, comunidades aquáticas e efluentes industriais, para as mais diversas variáveis, baseados em metodologias padronizadas e de referência nacional e internacional, mas também traduz a gestão do conhecimento do corpo técnico da CETESB, adquirido na prática diária e no processo de implantação de um Sistema de Qualidade dessas atividades. A edição deste Guia em conjunto com a ANA, torna acessível a experiência da CETESB aos órgãos públicos e empresas privadas de todo o país, provendo protocolos consistentes de amostragem de campo.

Os três primeiros capítulos, assim como no Guia de Coleta de 1988, trazem os conceitos básicos necessários ao planejamento de um programa de amostragem e organização do trabalho de campo. O capítulo quatro traz os requisitos do controle de qualidade analítica no processo de amostragem, essencial para a rastreabilidade dos resultados analíticos. O capítulo cinco traz de forma detalhada as especificações dos equipamentos requeridos para amostragem. Os capítulos seis, sete e oito trazem os procedimentos para coleta de águas superficiais, água de consumo humano, sedimento e efluentes industriais. O capítulo nove destaca os procedimentos para os ensaios de campo, bem como medidores e amostradores automáticos, cada vez mais importante nos programas de monitoramento. O capítulo dez aborda os métodos de medição de vazão, considerando a importância da interpretação conjunta dos dados de quantidade (vazão) e qualidade ambiental. O último capítulo traz a bibliografia consultada na elaboração desse Guia

O Guia apresenta também três Anexos, o primeiro (Anexo I) traz informações relativas às frascarias empregadas na coleta e os procedimentos para armazenamento e preservação de amostras, detalhados por ensaio, o segundo (Anexo II) apresenta um glossário com as terminologias mais frequentemente empregadas na área e o terceiro (Anexo III) traz a Resolução ANA nº 724/2011 que aprova este Guia como documento de referência nacional para o monitoramento da qualidade das águas.

Apensado a esta obra encontra-se um DVD com vídeos que demonstram os procedimentos de coleta e preservação de amostras de água destinadas à análise dos parâmetros que compõem a Rede Nacional de Avaliação da Qualidade das Águas, integrante do Programa Nacional de Avaliação da Qualidade das Águas – PNQA.

A adoção desse Guia pela Agência Nacional de Águas como referência para os procedimentos de coleta dentro de seu campo de atuação demonstra a responsabilidade da CETESB na sua missão institucional de transferência de tecnologia ambiental, colaborando para o desenvolvimento científico e tecnológico do país.

Eng. OTÁVIO OKANO  
Diretor Presidente da CETESB





# SUMÁRIO

<b>1</b>	<b>INTRODUÇÃO</b>	<b>31</b>
<b>2</b>	<b>PLANEJAMENTO DE AMOSTRAGEM</b>	<b>35</b>
2.1	Definição do Programa de Amostragem	35
2.1.1	Usos do Corpo d'Água	35
2.1.2	Natureza da Amostra	36
2.1.3	Parâmetros de Caracterização da Área de Estudo	36
2.1.4	Informações sobre a Área de Influência	39
2.1.5	Local e Pontos de Coleta	40
2.1.5.1	Água Bruta	40
2.1.5.2	Água Tratada	43
2.1.5.3	Sedimento	44
2.1.5.4	Efluentes Líquidos e Corpos Hídricos Receptores	46
2.1.6	Apoio Operacional	46
2.1.7	Capacidade Analítica Laboratorial	46
2.1.8	Recursos Financeiros e Humanos	47
<b>3</b>	<b>ORGANIZAÇÃO DOS TRABALHOS DE CAMPO</b>	<b>49</b>
3.1	Planejamento das Atividades	49
3.2	Coleta e Preservação de Amostras	51
3.2.1	Coleta e Tipos de Amostras	51
3.2.2	Preservação de amostra	54
3.3	Acondicionamento, Transporte e Armazenamento de Amostras	56
3.3.1	Acondicionamento	56
3.3.1.1	Tipos de Recipientes	56
3.3.1.2	Limpeza e Preparo de Recipientes	58
3.3.2	Transporte e Armazenamento	65
3.4	Segurança nos Trabalhos de Campo	65
3.4.1	Transporte Rodoviário	66
3.4.2	Acesso aos Pontos de Amostragem	66
3.4.3	Embarcações	67
3.4.4	Manipulação de Reagentes e Soluções	68
3.4.5	Amostras de Efluentes (industriais e domésticos) e Resíduos Sólidos	68

<b>3.5</b>	<b>Preparo de Soluções e Reagentes</b>	<b>69</b>
3.5.1	Formol Neutralizado	69
3.5.2	Formol Neutralizado, com Sacarose	69
3.5.3	Meio de Transporte Cary e Blair (Técnica de Moore)	69
3.5.4	Solução de Acetato de Zinco ( $Zn(C_2H_3O_2)_2$ ) 2M	70
3.5.5	Solução de Ácido Clorídrico (HCl) 1+9 (10%)	70
3.5.6	Solução de Ácido Clorídrico (HCl) 1+1 (50%)	70
3.5.7	Solução de Ácido Nítrico ( $HNO_3$ ) 1+9 (10%)	70
3.5.8	Solução de Ácido Nítrico ( $HNO_3$ ) 1+1 (50%)	70
3.5.9	Solução de Ácido Sulfúrico ( $H_2SO_4$ ) 1+1 (50%)	71
3.5.10	Solução de Ácido Sulfúrico ( $H_2SO_4$ ) 1+9 (10%)	71
3.5.11	Solução de Ácido Sulfúrico ( $H_2SO_4$ ) / Ácido Nítrico ( $HNO_3$ ) 10% (6+1)	71
3.5.12	Solução Alkali-Iodeto-Azida	71
3.5.13	Solução de Álcool 70° GL	71
3.5.14	Solução de Carbonato de Magnésio ( $MgCO_3$ ) 1%	71
3.5.15	Solução de Cloreto de Cálcio Dihidratado ( $CaCl_2 \cdot 2H_2O$ ) 1%	72
3.5.16	Solução de Corante Rosa-de-bengala 0,1%	72
3.5.17	Solução de Detergente Alcalino 0,1 %	72
3.5.18	Solução de Detergente Enzimático 0,5 %	72
3.5.19	Solução de EDTA ( $C_{10}H_{16}N_2O_8$ ) 15%	72
3.5.20	Solução de Formol 4%	72
3.5.21	Solução de Formol 5%	72
3.5.22	Solução de Formol 10%	72
3.5.23	Solução de Formol 20%	73
3.5.24	Solução de Fluoreto de Potássio 20%	73
3.5.25	Solução de Hidróxido de Sódio (NaOH) 10M	73
3.5.26	Solução de Amido	73
3.5.27	Solução de Lugol (iodo ressublimado e iodeto de potássio - KI)	73
3.5.28	Solução Metanol/Amônio (50+1 v/v)	73
3.5.29	Solução de Sulfato Manganoso 2,14 M	73
3.5.30	Solução de Tiosulfato de Sódio ( $Na_2S_2O_3$ ) 0,0125 N padronizada	74
3.5.31	Solução de Tiosulfato de Sódio ( $Na_2S_2O_3$ ) 3%	74
3.5.32	Solução de Tiosulfato de Sódio ( $Na_2S_2O_3$ ) 10%	74
3.5.33	Solução Transeau	74
<b>4</b>	<b>CONTROLE DE QUALIDADE NA AMOSTRAGEM</b>	<b>75</b>
4.1	Branco	76
4.1.1	Branco de Campo e de Viagem	76
4.1.2	Branco de Equipamentos	76
4.1.3	Branco de Frascaria	77
4.1.4	Branco de Sistema de Filtração	77
4.2	Duplicata de Campo	78
4.3	Temperatura de Transporte e Armazenamento	78
4.4	Incerteza da Amostragem	79

<b>5</b>	<b>EQUIPAMENTOS DE AMOSTRAGEM</b>	<b>83</b>
5.1	Amostradores de Superfície	83
5.1.1	Balde de Aço Inox	83
5.1.2	Coletor com Braço Retrátil	84
5.1.3	Batiscafo	85
5.2	Amostradores de Profundidade (coluna d'água)	85
5.2.1	Garrafas de van Dorn e de Niskin	85
5.2.2	Armadilha de Schindler-Patalas (Trampa)	87
5.2.3	Bomba de Água	88
5.2.4	Redes de Plâncton	88
5.3	Amostradores de Fundo	91
5.3.1	Pegador de Ekman-Birge	91
5.3.2	Pegador Petersen e van Veen	94
5.3.3	Pegador Ponar	96
5.3.4	Pegador Shipek	97
5.3.5	Amostrador em Tubo ou Testemunhador	98
5.3.6	Draga Retangular	100
5.3.7	Delimitadores	101
5.3.8	Rede Manual	106
5.4	Substrato Artificial	107
5.4.1	Cestos com Pedras (Zoobentos)	107
5.4.2	Flutuador com Lâminas (Perifiton)	109
5.5	Substrato Natural	110
5.6	Amostradores de Nécton	120
5.6.1	Aparelhos de Pesca Passivos	120
5.6.2	Aparelhos de Pesca Ativos	128
5.6.3	Manutenção e Cuidados com os Equipamentos de Pesca	131
<b>6</b>	<b>AMOSTRAGEM DE ÁGUA BRUTA E SEDIMENTOS</b>	<b>133</b>
6.1	Coleta e Preservação de Amostras para Ensaio em Água Bruta	136
6.1.1	Químicos (exceto metais dissolvidos)	136
6.1.2	Metais Dissolvidos	139
6.1.3	Ecotoxicológicos	140
6.1.4	Mutagenicidade com <i>Salmonella</i> /Microsoma (Teste de Ames)	142
6.1.5	Microbiológicos	143
6.1.6	Balneabilidade de Praias	147
6.1.7	Comunidades Biológicas	149
6.1.7.1	Pigmentos Fotossintetizantes (Clorofila <i>a</i> e Feofitina <i>a</i> )	151
6.1.7.2	Comunidade Fitoplanctônica	157
6.1.7.3	Comunidade Perifítica	161
6.1.7.4	Comunidade Zooplanctônica	171
6.1.7.5	Macrófitas Aquáticas	180
6.1.7.6	Comunidade Bentônica de Água Doce	184
6.1.7.7	Comunidade Bentônica Marinha	189
6.1.7.8	Comunidade Nectônica	198
6.2	Ensaio de Contaminantes e Nutrientes em Sedimentos	204

<b>7</b>	<b>AMOSTRAGEM DE ÁGUAS PARA ABASTECIMENTO PÚBLICO</b>	<b>209</b>
7.1	Vigilância da qualidade da água para consumo humano	210
7.2	Coleta em Estação de Tratamento de Água (ETA)	211
7.3	Coleta em Sistemas de Distribuição	212
7.3.1	Procedimentos de coleta na rede de distribuição	214
7.3.2	Procedimentos de coleta em reservatório domiciliar	215
7.4	Procedimentos de Coleta em Soluções Alternativa Coletiva de Abastecimento de Água	216
7.4.1	Poços Freáticos e Profundos Equipados com Bomba	216
7.4.2	Poços Freáticos Sem Bomba	216
<b>8</b>	<b>AMOSTRAGEM DE EFLUENTES LÍQUIDOS</b>	<b>219</b>
8.1	Características dos Efluentes Líquidos	220
8.1.1	Efluentes Industriais	220
8.1.2	Efluentes Mistos (Industriais e Domésticos)	225
8.1.3	Efluentes Gerados em Plantas de Incineração de Resíduos Sólidos Industriais ou Hospitalares	225
8.1.4	Efluentes Percolados Gerados em Aterros Industriais e Sanitários	226
8.2	Planejamento da Amostragem de Efluentes Líquidos	227
8.2.1	Local e Pontos de Amostragem	227
8.2.2	Tipos de Amostragem	228
8.2.3	Seleção dos Ensaios a Serem Realizados	231
8.2.4	Avaliação do Desempenho do STAR	238
8.2.5	Elaboração de Projeto de STAR	238
8.2.6	Atendimento aos Padrões da Legislação	239
<b>9</b>	<b>ENSAIOS EM CAMPO</b>	<b>241</b>
9.1	Cloro Residual - Método DPD	241
9.2	Oxigênio Dissolvido - Método Eletrométrico	242
9.3	Oxigênio Dissolvido - Método Winkler Modificado pela Azida Sódica	243
9.4	Condutividade e Salinidade	245
9.5	pH - Potencial Hidrogeniônico - Método Eletrométrico	246
9.6	Potencial Redox - Eh ou ORP - Método Eletrométrico	247
9.7	Temperatura da Água e Ar	248
9.8	Transparência	248
9.9	Turbidez - Método Nefelométrico	248
9.10	Sólidos Sedimentáveis - Cone Imhoff	249
9.11	Medidores e Amostradores Automáticos	250
9.11.1	Monitoramento Automático da Qualidade das Águas	251

<b>10 MEDIÇÃO DE VAZÃO</b>	<b>257</b>
10.1 Medição de Vazão em Canais Abertos	258
10.1.1 Método Volumétrico	259
10.1.2 Medição com Flutuadores	259
10.1.3 Método Convencional com Molinete Hidrométrico	260
10.1.4 Método Acústico	265
10.1.5 Método do Traçador	266
10.1.6 Medição com Dispositivos de Geometria Regular	268
10.2 Medição de Vazão com Dispositivos Instalados em Tubos	272
10.2.1 Medidor Venturi	272
10.2.2 Medição com Bocais e Orifícios	273
10.2.3 Tubo de Pitot	274
10.2.4 Medidor Magnético	275
10.2.5 Rotâmetro	276
10.3 Medição de Vazão em Tubos com Descarga Livre	277
10.3.1 Método das Coordenadas Geométricas do Jato	277
10.3.2 Método Califórnia	278
<b>11 BIBLIOGRAFIA</b>	<b>281</b>
<b>ANEXOS</b>	
ANEXO 1 – PROCEDIMENTOS PARA O ARMAZENAMENTO E PRESERVAÇÃO DE AMOSTRAS POR ENSAIO	289
ANEXO 2 – GLOSSÁRIO	315
ANEXO 3 – RESOLUÇÃO ANA Nº 724/2011	323



## 1 INTRODUÇÃO

---

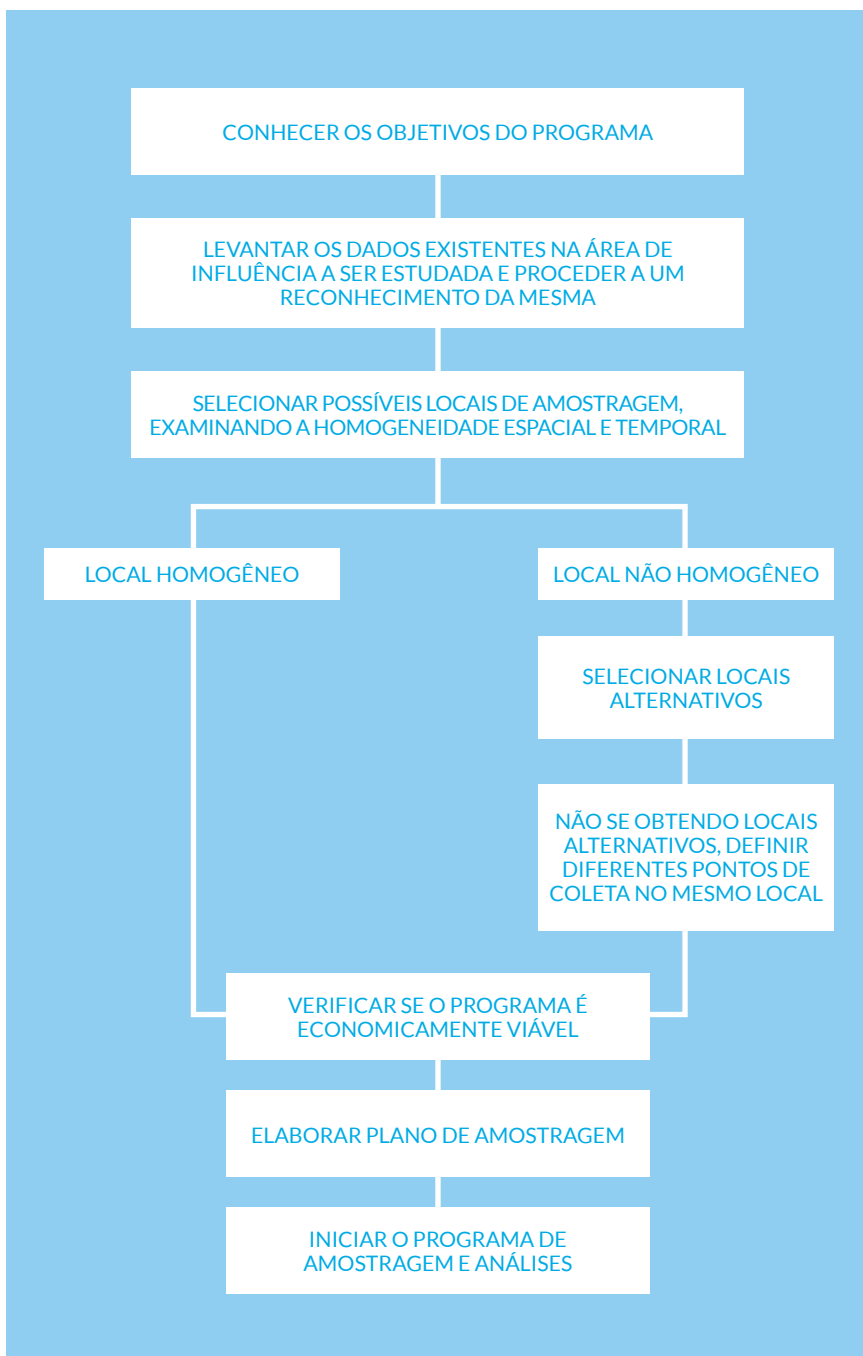
A presente publicação reúne o conhecimento técnico para realização de coleta e preservação de amostras de águas brutas, tratadas, residuárias, sedimentos e biota aquática, visando à fiscalização, controle e a caracterização da qualidade ambiental.

A coleta e preservação de amostras infelizmente ainda são consideradas como atividades simples, que não exigem qualquer critério ou conhecimento científico. Essa percepção é completamente falha, porque uma amostra, por definição, representa o próprio ambiente estudado e, assim, a sua coleta exige profundo conhecimento técnico e científico, o que significa contar com recursos humanos altamente treinados e capacitados para desenvolverem as atividades em campo.

A definição dos usos previstos para o corpo d'água, o conhecimento dos riscos à saúde da população, os danos aos ecossistemas, a toxicidade das substâncias químicas, os processos industriais e as medidas de vazão, somam algumas das informações básicas necessárias para se definirem as técnicas e as metodologias de coleta que serão utilizadas, a definição dos locais de amostragem e a seleção de parâmetros que serão analisados. Sem isso, qualquer programa para avaliar a qualidade ambiental pode gerar dados não representativos sobre a área de estudo.

Na escolha do local adequado para o programa de amostragem é importante considerar que a qualidade de um corpo d'água varia conforme o local (espacial) e o decorrer do tempo (temporal). Para garantir a homogeneidade e representatividade do local de amostragem proposto, as ações a serem tomadas devem ser cuidadosamente planejadas, como detalhado na Figura 1.





**Figura 1.** Planejamento para a seleção de locais e posições de monitoramento

Portanto, o objetivo da amostragem e dos ensaios não é a obtenção de informações sobre alíquotas em si, geralmente constituídas de pequenas frações, mas a caracterização espacial e temporal do corpo d'água amostrado.

Deve-se ter sempre presente que o tempo e os custos envolvidos se elevam sensivelmente, à medida que se exijam informações mais detalhadas que possam implicar no aumento do número de parâmetros de avaliação, número de amostras, frequência de amostragem, ou utilização de tecnologia mais avançada.

Para evitar que os custos da caracterização da água ultrapassem os benefícios que dela advêm, deve-se planejar cuidadosamente todas as etapas do programa de amostragem conforme mostra a Figura 2.



**Figura 2.** Etapas principais para o planejamento de programas de amostragem.

Este guia traduz a experiência da CETESB na coleta e preservação de amostras, apresentando critérios e metodologias internacionalmente conhecidas para ensaios físico-químicos, microbiológicos, biológicos e toxicológicos. Determinadas técnicas de hidrometria também foram incluídas, pois permitem a determinação das cargas poluidoras e, por isso, representam uma importante contribuição para o planejamento e execução da amostragem ambiental.

## 2 PLANEJAMENTO DE AMOSTRAGEM

---

A caracterização de um ecossistema aquático é uma tarefa complexa e envolve grande número de variáveis, o que pode conduzir à elaboração de programas de amostragem com extensão e recursos super dimensionados e uma relação custo/benefício inadequada.

Estabelecer um plano de amostragem é apenas uma das etapas necessárias à caracterização do meio a ser estudado, mas dele dependem todas as etapas subsequentes: ensaios laboratoriais, interpretação de dados, elaboração de relatórios e tomada de decisões quanto à qualidade desses ambientes.

Os responsáveis pela programação, bem como os técnicos envolvidos na execução dos trabalhos de coleta, devem estar totalmente familiarizados com os objetivos, metodologias e limitações dos programas de amostragem, pois as observações e dados gerados em campo ajudam a interpretar os resultados analíticos, esclarecendo eventualmente dados não-conformes.

### 2.1 Definição do Programa de Amostragem

A definição do programa de coleta de amostras exige a consideração de algumas variáveis, tais como: usos, natureza, área de influência e características da área de estudo, pois a definição da metodologia de coleta, preservação de amostras e dos métodos analíticos depende desses fatores.

#### 2.1.1 Usos do Corpo d'Água

A caracterização deve considerar o(s) uso(s) preponderante(s) do corpo d'água, como: (a) consumo humano, (b) preservação da vida aquática; (c) irrigação e dessedentação de animais; (d) abastecimento industrial; (e) recreação entre outros.

## 2.1.2 Natureza da Amostra

As amostras podem ser coletadas em águas classificadas como bruta, tratada ou residuária; superficial ou subterrânea; interior ou costeira; doce, salobra ou salina. A natureza do corpo d'água é determinante para o planejamento e coleta da biota aquática e do sedimento de fundo.

## 2.1.3 Parâmetros de Caracterização da Área de Estudo

Atualmente dispõe-se de centenas de variáveis ou determinantes que podem ser empregados para caracterizar um corpo de água, envolvendo parâmetros físicos, químicos, microbiológicos, biológicos, toxicológicos e radiológicos. Esses parâmetros devem ser definidos com o conhecimento adequado do seu significado, abrangência, limitações, confiabilidade, referências para comparações e custos para sua obtenção.

As combinações entre essas variáveis não permitem formular planos padrões. Cada caso deve ser estudado individualmente, sendo que os parâmetros e critérios mais empregados incluem os estabelecidos na legislação vigente.

A formulação dos programas requer ainda definições relativas aos seguintes fatores:

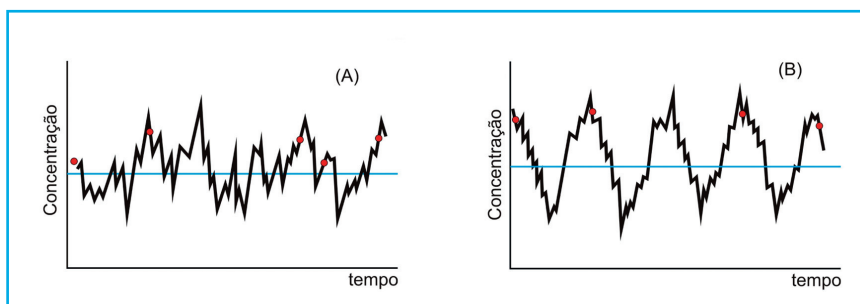
- Variabilidade espacial: de maneira geral, os corpos de água superficiais apresentam variações quanto às concentrações dos seus constituintes nos diferentes pontos de uma seção transversal, bem como ao longo do eixo longitudinal de deslocamento. Há ainda uma variação no eixo vertical, a qual é mais pronunciada em corpos d'água mais profundos.
- Variação temporal: A concentração dos constituintes de um corpo d'água pode ainda variar ao longo do tempo, num mesmo ponto, de forma aleatória ou cíclica em função das características das contribuições recebidas ou das variáveis meteorológicas. Em zonas estuarinas, por exemplo, a influência das marés provoca de forma cíclica profundas alterações nas características dessas águas.

Para o estabelecimento do local, momento e frequência de coleta das amostras, deve-se definir previamente se o estudo visa a obter uma característica média, valores máximos ou mínimos, ou a caracterização instantânea de um ponto do corpo receptor. A melhor solução técnica

seria o uso de monitores automáticos que registram continuamente as alterações da qualidade do corpo de água (ver Capítulo 9). Na impossibilidade de utilização dessa metodologia devido ao custo elevado e não-aplicabilidade para todas as variáveis, deve-se definir a frequência e o momento da coleta, com base em informações e dados disponíveis ou, sempre que possível, com a realização de levantamento preliminar.

Os planos de amostragem baseados em considerações subjetivas, ou simplesmente na capacidade de amostragem e analítica do laboratório, poderão gerar resultados não representativos, por não considerarem a variabilidade espacial e temporal.

Para ilustrar estas considerações, são apresentados dois gráficos hipotéticos, representando a variação temporal da concentração de um dado parâmetro (Figura 3). O primeiro gráfico (A) representa uma variação aleatória resultante, por exemplo, de lançamentos descontínuos ou do efeito de lixiviação de escoamento superficial provocado por chuvas. O segundo gráfico (B) simula uma variação cíclica resultante, por exemplo, de lançamentos de esgotos domésticos, variações sazonais de temperatura ou chuvas, variação diária de insolação ou temperatura, ou de lançamentos descontínuos, porém cíclicos.



**Figura 3.** Efeito da variabilidade temporal na estimativa quantitativa da concentração de uma dada variável: (A) Variações aleatórias; (B) Variações aleatórias e cíclicas.

Legenda: (—) resultados obtidos por monitoramento automático contínuo; (—) média dos resultados obtidos com o monitoramento automático; (•) concentrações obtidas por coletas instantâneas.

A intensidade dessas variações pode ser reduzida, por exemplo, à medida que o ponto de amostragem se afasta do ponto de lançamento. Portanto, para o estabelecimento do instante e da frequência de coleta de amostras, deve-se conhecer a variabilidade temporal de cada parâmetro, por local de amostragem. A partir do perfil dessa variabili-

dade é possível estabelecer o programa de amostragem e o número de amostras que devem ser tomadas. Quanto maior o número de amostras investigadas, melhor será o conhecimento da variabilidade e, conseqüentemente, da estimativa do impacto ambiental.

O tamanho da amostra pode ser determinado com base em cálculos estatísticos, supondo-se uma distribuição normal da variável de qualidade e amostras aleatórias e independentes. Nessas condições, pode-se aplicar a seguinte fórmula:

$$n = \left( \frac{ts}{I} \right)^2 \quad \text{Equação 1}$$

n = número de amostras a serem coletadas;

t = fator da distribuição t de Student para (n - 1) graus de liberdade e determinado limite de confiança, geralmente entre 90 e 99%. Para a primeira estimativa, usar o valor de t para

$$n = \infty$$

s = estimativa do desvio padrão da característica medida;

I = incerteza desejada.

$\alpha$  = nível de significância

Exemplo de aplicação:

Para se estimar a média anual de cloreto com uma incerteza de 5 mg/L Cl, com 95% de confiança, supondo-se s = 10 mg/L, já conhecido por meio de estudos preliminares:

Para a primeira estimativa

$$n = \infty$$

$$\alpha = \frac{1,00 - 0,95}{2} = 0,025$$

Da tabela de distribuição t de Student temos:

$$t = 1,960$$

Portanto:  $n = (1,960 \times 10/5)^2 = 15,4$  ou  $n = 16$  amostras.

Recalculando para (n - 1) graus de liberdade

$$(n - 1) = 15$$

$$\alpha = \frac{1,00 - 0,95}{2} = 0,025$$

Da tabela temos: t = 2,131

Finalmente:  $n = (2,131 \times 10/5)^2 = 18,2$  ou **n = 19 amostras.**

Quando o objetivo de um programa é avaliar concentrações médias de uma dada variável dentro de um dado período (geralmente 24 horas), pode-se, em alguns casos, reduzir o número das amostras necessárias ao ensaio, pela obtenção de amostras compostas, formadas pela mistura de alíquotas individuais apropriadas. Para a retirada dessas alíquotas pode-se empregar amostradores automáticos programáveis. As amostras compostas são úteis quando se deseja obter a qualidade média de um corpo de água não homogêneo. Nesse caso, são retiradas alíquotas em vários pontos e profundidades do corpo de água, reunindo-se todas em uma única amostra. A desvantagem de se compor uma amostra é que pode se perder a associação com as demais variáveis de caracterização do corpo d'água ou efluente, que foram coletadas pontualmente.

Para a tomada de amostras compostas, os seguintes cuidados devem ser observados:

- Não podem ser empregadas para a determinação de variáveis que se alterem durante a manipulação das alíquotas; é o caso do oxigênio dissolvido, pH, dióxido de carbono livre, microrganismos, metais dissolvidos, compostos voláteis e óleos e graxas.
- Deve-se obedecer às recomendações relativas ao prazo máximo entre a retirada da alíquota e o início da análise no laboratório. No caso da DBO, por exemplo, quando se quer formar uma amostra composta de 24 horas, ao ser retirada a última alíquota o prazo já expirou para as primeiras.
- É importante considerar a possibilidade de se tomarem alíquotas individuais proporcionais às vazões do corpo de água no instante da coleta, quando se deseja estimar cargas poluidoras, especialmente em escoamentos que apresentem variações sensíveis de vazão ao longo do período de amostragem, tanto para o ambiente aquático como para efluentes.

#### **2.1.4 Informações sobre a Área de Influência**

O planejamento adequado envolve a obtenção de informações preliminares sobre a área de influência do corpo d'água a ser amostrado, como:

- Levantamento de estudos já realizados no local que contribuam com informações sobre as características da área de estudo e as principais atividades poluidoras na bacia, que podem influir na qua-



lidade das águas, tais como: indústria, agricultura, mineração, zonas urbanas, etc., a fim de estabelecer os locais de amostragem;

- Elaboração de croqui com a localização dos possíveis pontos de coleta;
- Visita à área de estudo para georreferenciamento dos locais de coleta por meio de GPS (*"Global Position System"*), levantamento fotográfico com as características locais e contato com as pessoas do local a fim de se obter dados adicionais que confirmem ou esclareçam os dados preliminares levantados (lançamentos de lixo, resíduos industriais ou domésticos no corpo de água ou nas suas margens, e outras informações);
- Verificação das vias de acessos, bem como a situação das mesmas, tempo necessário para a realização dos trabalhos, disponibilidade de apoio local para armazenamento e transporte de material de coleta e amostras, colocação da embarcação (como marinas, clubes etc.), avaliando possíveis limitações ou interferências.

### 2.1.5 Local e Pontos de Coleta

Muitas vezes os objetivos determinam os locais e pontos de coleta. Por exemplo, quando se quer avaliar a eficiência de uma unidade de tratamento (industrial ou de esgoto), necessariamente é preciso amostrar o afluente e o efluente dessa estação. Entretanto, quando os objetivos estabelecidos apontam apenas para uma indicação geral, como o efeito de um efluente na qualidade de água de um rio ou a avaliação da qualidade da água potável distribuída para a população, é necessário selecionar cuidadosamente os locais de amostragem.

#### 2.1.5.1 Água Bruta

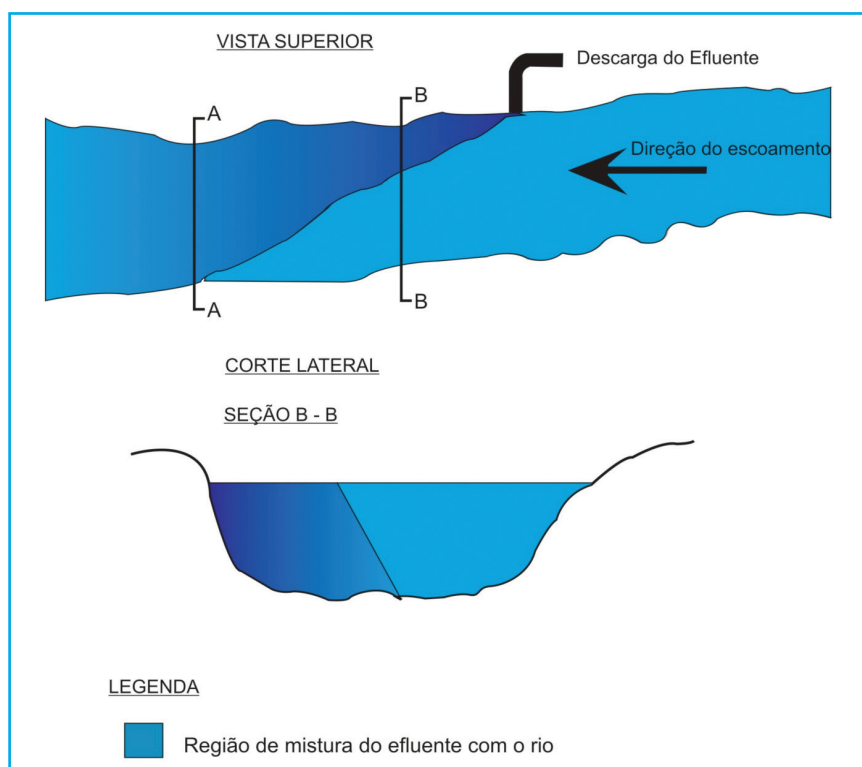
É preciso considerar que todo corpo d'água é heterogêneo e que, seja qual for o local de amostragem, este não é representativo de todo o sistema<sup>1</sup> em estudo.

Por esse motivo, devem ser selecionados locais adequados às necessidades de informação de cada programa. Entre os fatores responsáveis pela heterogeneidade de um corpo d'água podemos citar:

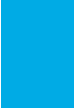
---

1 A palavra sistema é usada para representar bacias hidrográficas, cursos de água, rios, lagos, reservatórios, estações de tratamento e sistemas de distribuição, entre outros.

- a) Estratificação térmica vertical, decorrente de variação da temperatura ao longo da coluna d'água e do encontro de massa de água;
- b) Zona de mistura, formada por dois ou mais tipos de águas que estão em processo de mistura (rio logo a jusante da descarga de um efluente ou tributário) (Figura 4), sendo que a coleta deve ser realizada após a completa mistura (Fig. 4, trecho A-A);
- c) Distribuição heterogênea de determinadas substâncias ou organismos em um sistema hídrico homogêneo. Isso ocorre quando os materiais não dissolvidos, com densidade diferente da água, tendem a ficar heterogeneamente distribuídos (por exemplo, o óleo tende a flutuar na superfície da água, enquanto os sólidos em suspensão tendem a se depositar) ou quando ocorrem reações químicas ou biológicas na coluna d'água, como o crescimento de algas nas camadas superiores em função da penetração de luz, com as consequentes mudanças no pH e concentração de oxigênio dissolvido.



**Figura 4.** Representação esquemática da mistura de um efluente com o rio: Vista Superior - dispersão lateral do efluente; Corte Lateral - dispersão vertical e lateral do efluente.



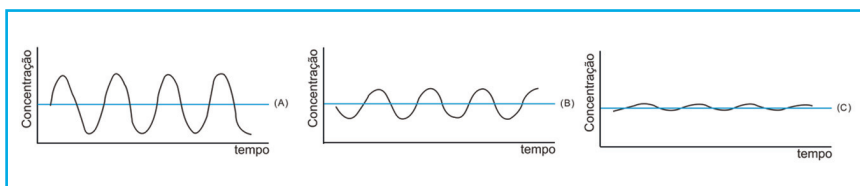
Quando não se conhece detalhadamente um determinado sistema, é recomendável realizar uma investigação preliminar, de preferência com base em um planejamento estatístico, a fim de avaliar o seu grau de heterogeneidade. Testes rápidos de campo, como condutividade elétrica, temperatura e oxigênio dissolvido, podem ser úteis para essa finalidade, bem como o uso de equipamentos que permitem medição contínua. O uso de técnicas de traçadores, como corantes ou materiais radioativos, tem se mostrado útil no estudo dos processos de mistura nos corpos de água. Contudo, no planejamento desses testes preliminares é necessário lembrar que o grau de heterogeneidade pode depender do tipo de ensaio em questão; por isso, essa avaliação deve ser feita com base em mais de um ensaio.

O grau de heterogeneidade deverá ser avaliado para se verificar como as características de qualidade oscilam no espaço e no tempo.

Em geral não se deve retirar amostras próximas às margens de rios, canais e no ponto de lançamento de despejos, exceto quando essas regiões são de interesse específico, pois a qualidade, em tais pontos, geralmente não é representativa de todo o corpo d'água. No caso da contribuição dos tributários (afluentes), é importante acompanhar a qualidade de suas águas, e como ela afeta o corpo principal, por meio da coleta de amostras em ponto próximo da sua desembocadura (foz) ou de acordo com o objetivo do trabalho.

Quando se deseja acompanhar a qualidade da água de um corpo hídrico, a longo prazo, o posicionamento do local de amostragem, deve levar em consideração a existência de lançamentos de efluentes líquidos industriais e/ou domésticos, bem como a presença de afluentes na área de influência do ponto de amostragem, pois estes podem alterar a qualidade da água do corpo.

Caso haja este tipo de situação, o local de monitoramento deve estar situado após a mistura completa do referido lançamento, seja ele contínuo ou intermitente (Fig. 5). Para isto deve-se conhecer as vazões do lançamento e as do rio, e o regime de escoamento para determinar o local onde a mistura é completa. Desse modo obtêm-se uma amostra de água representativa daquele ponto do rio.



**Figura 5.** Variação da qualidade de um corpo d'água considerando a distância do ponto de lançamento de descarga: (A) Local de amostragem próximo à descarga; (B) Posição intermediária do local de amostragem; (C) Local de amostragem distante da descarga.

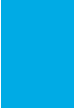
Às vezes, os locais de amostragem podem ser escolhidos erroneamente, mais pela conveniência do que por sua adaptação a uma amostragem representativa. As pontes, por exemplo, são usadas para amostragem em rios devido à sua acessibilidade, mas nem sempre são os locais mais apropriados, pois sua presença pode interferir ou alterar fatores básicos do corpo d'água. Entretanto, esta pode ser uma opção quando o local adequado de amostragem for totalmente inviável.

### 2.1.5.2 Água Tratada

O princípio que orienta a amostragem é o de que as características da água são modificadas em seu percurso nos sistemas e nas soluções alternativas de abastecimento de água. Essas variações necessitam ser conhecidas, pois fornecem importantes elementos para: (1) subsidiar a avaliação do risco ao consumidor; (2) permitir a correção do problema específico de contaminação, bem como os problemas operacionais geradores da anomalia.

Para o controle de qualidade da água para consumo humano devem ser considerados na definição dos pontos e locais de coleta: (i) o monitoramento operacional para avaliar o desempenho das medidas de controle nas diversas etapas de tratamento, desde a captação no manancial até o consumidor, e (ii) o monitoramento para garantir que o processo de tratamento como um todo esteja operando de forma segura (verificação).

No estabelecimento da frequência de amostragem para um monitoramento mais global da água de consumo humano existe a necessidade de se realizar um balanço dos benefícios e custos de se obter um número maior de informações. O número de amostras e a frequência de amostragem são geralmente baseados na população abastecida ou no volume de água distribuído, para refletir o risco à população. A frequência de análises para os parâmetros individuais irá também depender da



variabilidade da qualidade. Requer-se uma maior frequência de análise dos parâmetros microbiológicos do que dos físico-químicos, isso porque episódios curtos de contaminação microbiológica podem levar facilmente a surtos de doenças gastrointestinais nos consumidores, enquanto episódios de contaminação química, que poderiam constituir um risco agudo à saúde, são raros (WHO, 2011).

No Capítulo 7 encontram-se detalhes sobre os procedimentos para o planejamento e execução de amostragem de águas de consumo humano.

### **2.1.5.3 Sedimento**

A seleção dos pontos de coleta de sedimento deve considerar, além do objetivo do estudo, os tipos de ambiente, os locais de lançamento da carga de poluentes e os padrões de vazão, velocidade e sentido da corrente. Muitos estudos de sedimento aplicam a abordagem que utiliza um ponto ou condições de referência dentro de uma determinada região ou bacia hidrográfica. O ponto de referência corresponde a um ambiente livre da ação antrópica ou o menos impactado dentro da área de estudo. É fundamental que as características físicas, geológicas e hidrológicas, entre os pontos a serem comparados sejam compatíveis. Assim, dados como granulometria, teor de matéria orgânica e umidade do sedimento, tipo e grau de preservação da cobertura vegetal da margem, tipo de hábitat amostrado e ordem do rio devem ser similares entre o ponto de referência e os pontos a serem diagnosticados. São definidas as condições consideradas ideais, estabelecendo-se valor ou faixa de valor, para cada parâmetro, que seria esperado em um ambiente preservado.

Qualquer que seja o tipo de ambiente amostrado (rios, lagos, reservatórios, estuários e oceanos), a coleta para avaliação da qualidade de sedimentos (biológica, física e química) geralmente ocorre nas áreas de deposição de sedimentos finos (argila), já que normalmente são nesses locais que os contaminantes são retidos e a comunidade bentônica é mais desenvolvida. Em lagos, reservatórios e estuários o acúmulo de partículas finas ocorre na região mais profunda; em rios, nas margens deposicionais e nas áreas de remansos. A margem deposicional localiza-se no lado oposto ao da erosional, apresentando declive mais suave e, muitas vezes, bancos de macrófitas enraizadas. Remansos ocorrem em trechos meândricos e pantanosos.

Em estudos de sedimentos são considerados essenciais a avaliação dos seguintes parâmetros: pH (potencial hidrogeniônico), Eh (potencial redox), conteúdo orgânico (carbono orgânico total - COT ou resíduos voláteis), sulfetos volatilizáveis em ácido (SVA), granulometria, umidade e teor de matéria orgânica. Em água de fundo, nitrogênio amoniacal e oxigênio dissolvido são parâmetros importantes para acompanhar ensaios ecotoxicológicos e de bentos (ver detalhes no Capítulo 6).

A variabilidade do sedimento em um ponto precisa ser considerada na amostragem e decorre da heterogeneidade espacial, tanto vertical quanto horizontal. A heterogeneidade vertical é, principalmente, consequência da oscilação histórica da contaminação; a horizontal é formada pela dinâmica de deposição das partículas (apresentando-se quimicamente em mosaicos) e pela distribuição agrupada das populações bentônicas. O ideal é ter conhecimento desta variabilidade por meio da tomada de réplicas.

O número de réplicas pode ser definido a partir de dados obtidos em amostragem prévia, utilizando-se fórmulas que se baseiam em valores de variância, desvio ou erro padrão, como exemplificado no item 2.1.3. No entanto, o número resultante de réplicas algumas vezes é inviável e opta-se por um número mínimo, considerando-se a capacidade analítica do laboratório. Em geral faz-se de 3 a 5 réplicas.

Se o custo do projeto e a capacidade analítica de um laboratório não permitem a execução de réplicas, opta-se pela obtenção de amostras compostas (desde que a variável em questão permita a sua composição), que teoricamente representam o valor médio dessa composição sendo, portanto, uma opção mais adequada do que a tomada de uma só amostra por ponto (maiores detalhes no Capítulo 6).

Em estudos de sedimento há de se considerar também a variabilidade temporal, já que as variações sazonais podem influenciar a disponibilidade de contaminantes. Em reservatórios, a dinâmica de circulação/estratificação altera a relação de oxirredução das camadas profundas de água e, em períodos de seca, a exposição do sedimento marginal. Em rios, ocorre deposição de sedimentos finos no período da seca e lavagem desse material nas chuvas. Para estudos de caracterização e diagnóstico e programas de monitoramento da qualidade de sedimentos, uma única coleta anual no período de seca pode ser adequada.

#### **2.1.5.4 Efluentes Líquidos e Corpos Hídricos Receptores**

Para definição dos locais de amostragem de efluentes líquidos (industriais e domésticos) e dos corpos hídricos receptores, devem ser considerados os objetivos envolvidos na amostragem, tais como: avaliação do desempenho do sistema de tratamento, atendimento aos padrões da legislação, obtenção de informações para elaboração de projeto de sistemas de tratamento de águas residuárias (STAR), implantação de medidas de prevenção à poluição, entre outros.

No capítulo 8 encontram-se detalhes sobre os procedimentos para o planejamento e execução deste tipo de amostragem.

#### **2.1.6 Apoio Operacional**

Os veículos, embarcações, equipamentos, frascaria, material de preservação e acondicionamento de amostras devem estar disponíveis em quantidade e qualidade adequadas, evitando-se adaptações de última hora.

#### **2.1.7 Capacidade Analítica Laboratorial**

No planejamento da amostragem deve ser considerada a capacidade analítica do(s) laboratório(s) quanto à quantidade de amostras que podem ser processadas e os tipos de parâmetros a serem investigados, limites de detecção, métodos de ensaio, disponibilidade de padrões e cronograma de atendimento. É importante considerar os seguintes conceitos nessa etapa:

- Concentração mínima de interesse do analito: é um dado fundamental para a seleção de métodos analíticos que devem ser empregados em um planejamento. Normalmente é definida por legislação ou publicada como padrão internacional, e serve de orientação para a definição das técnicas de coleta e dos limites de quantificação aceitáveis para os métodos analíticos que serão utilizados para a tomada de decisão ambiental.
- Limite de detecção do Método (LDM): menor concentração de uma substância que pode ser detectada, mas não necessariamente quantificada, pelo método utilizado.
- Limite de quantificação: é a menor concentração de um analito que pode ser determinada com um nível de aceitabilidade que garanta

sua representatividade. Após ter sido determinado, esse limite serve para orientar e avaliar se a precisão e a exatidão do método analítico escolhido atende aos objetivos do plano. Normalmente, para embasar substancialmente as decisões ambientais, é recomendável que o limite de quantificação de um método seja pelo menos 50% menor do que a concentração mínima de interesse. Quando não existirem métodos oficiais (USEPA, Standard Methods, ISO, etc) que atendam à concentração mínima de interesse do analito recomenda-se adotar o método dentre estes que melhor atenda a esse limite.

- Incerteza de medição: caracteriza a dispersão de valores associada ao resultado, que podem ser razoavelmente atribuídos ao mensurando (amostras). É usada para avaliar a exatidão, precisão e confiabilidade de um resultado analítico. A definição dos valores máximos de incerteza dos resultados deve ser estabelecida juntamente com a concentração mínima de interesse e deve ser usada para auxiliar na escolha das metodologias analíticas adotadas.

### **2.1.8 Recursos Financeiros e Humanos**

São os recursos necessários para realizar os trabalhos de campo, as tarefas analíticas e as de interpretação de dados. Sob este aspecto, convém planejar criteriosamente os parâmetros a serem avaliados, o número de amostras a serem examinadas e a frequência de sua coleta, adequando-os aos recursos disponíveis.

Tanto em programas de monitoramento, onde são avaliadas as tendências e a eficácia das medidas de controle da poluição, como em levantamentos específicos, devem ser elaborados cronogramas de desenvolvimento dos trabalhos, considerando todas as atividades envolvidas, a sazonalidade e a disponibilidade para alocação dos recursos humanos e materiais.





Refrigeração de Amostras - Foto  
Carlos Jesus Brandão/CETESB

## 3 ORGANIZAÇÃO DOS TRABALHOS DE CAMPO

---

Estabelecido o planejamento de amostragem, que inclui a definição dos objetivos, dos locais e frequência de amostragem, dos parâmetros selecionados, dos métodos analíticos e de amostragem adequados e o cronograma de atividades, passa-se para as etapas de organização e execução dos trabalhos de campo.

A síntese contendo as recomendações e orientações de como realizar o armazenamento e a preservação de amostras, conforme o tipo de ensaio (classe da amostra, tipo de recipiente para armazenamento, volume/quantidade necessário de amostra, tipo de preservação e prazo máximo recomendado entre coleta e início do ensaio), encontra-se no Anexo 1.

### 3.1 Planejamento das Atividades

O planejamento correto das atividades de campo é de importância fundamental para o sucesso dos trabalhos e deve envolver os seguintes aspectos:

- Seleção de itinerários racionais, observando-se os acessos, o tempo para coleta e preservação das amostras e o prazo para seu envio aos laboratórios, obedecendo-se o prazo de validade para o ensaio de cada parâmetro, a capacidade analítica e o horário de atendimento e funcionamento dos laboratórios envolvidos. Muitos programas de amostragem necessitam de vários dias para serem desenvolvidos, o que exige remeter amostras coletadas diariamente aos laboratórios por despachos rodoviários ou aéreos. Nesses casos, devem-se planejar coletas calculando-se a localização e os horários das empresas transportadoras;
- Certificação de que a programação de coleta foi enviada aos laboratórios envolvidos e de que os mesmos tenham condições de atender ao programa;

- Verificação da existência de eventuais características locais nos pontos de coleta que exigem equipamentos ou cuidados especiais, o que permitirá a sua adequada seleção e preparo. Isto vale especialmente para o caso de coletas com embarcações, coletas de sedimentos, peixes e organismos bentônicos, coletas em locais de difícil acesso, ou com alto risco de acidentes (rios caudalosos, mar, pontes de tráfego intenso, amostragem em indústrias etc.);
- Preparação de tabelas contendo os equipamentos e materiais necessários aos trabalhos (fichas de coleta, frascos para as amostras, preservantes químicos, caixas térmicas, equipamentos de coleta e de medição, cordas, embarcações, motores de popa, equipamento de segurança etc.). É conveniente levar frascos reserva para o caso de amostragem adicional, perda ou quebra de frascos; e
- Verificação da disponibilidade e funcionamento adequado dos equipamentos utilizados para amostragem e de apoio.

Convém assegurar-se de que os técnicos envolvidos nas atividades de coleta estejam devidamente treinados e capacitados para utilizar as técnicas específicas de coleta, preservação de amostras e as medidas de segurança, manusear os equipamentos de campo e de medição, e localizar precisamente os pontos de coleta. É fundamental que observem e anotem quaisquer fatos ou anormalidades que possam interferir nas características das amostras (cor, odor ou aspecto estranho, presença de algas, óleos, corantes, material sobrenadante, peixes ou outros animais aquáticos mortos), nas determinações laboratoriais e na interpretação dos dados. Devem ainda ter condições para estabelecer, se necessário, pontos de amostragem alternativos e outros parâmetros complementares para uma melhor caracterização do ambiente em estudo. Um técnico bem treinado, consciente e observador é de importância fundamental para a consecução dos objetivos dos programas de avaliação dos ecossistemas aquáticos.

É importante destacar que as coletas de amostras biológicas dependem de autorização prévia dos órgãos competentes, como o Instituto Chico Mendes de Conservação da Biodiversidade (ICMBio). Essa autorização, todavia, não é necessária para fins de monitoramento da qualidade da água. Maiores informações podem ser obtidas no site do Sistema de Autorização e Informação em Biodiversidade (SISBIO) do Ministério do Meio Ambiente (<http://www4.icmbio.gov.br/sisbio/>)

## 3.2 Coleta e Preservação de Amostras

Neste tópico encontram-se orientações quanto à limpeza e ao preparo dos recipientes utilizados para o armazenamento de amostras. Informações sobre as técnicas de preservação para cada variável, o tipo de recipiente, o volume de amostra necessário, o tipo de preservação recomendada e o prazo para ensaios físico-químicos, microbiológicos, biológicos e toxicológicos encontram-se no Anexo 1.

### 3.2.1 Coleta e Tipos de Amostras

A coleta de amostras é, provavelmente, o passo mais importante para a avaliação da área de estudo; portanto, é essencial que a amostragem seja realizada com precaução e técnica, para evitar todas as fontes possíveis de contaminação e perdas e representar o corpo d'água amostrado e/ou a rede de distribuição de água tratada.

Para definir a natureza da amostra coletada, nesse Guia são adotados códigos que se referem à classe da amostra: **A** - Amostras de água tratada; **B** - Amostras de água bruta; **C** - Amostras de água residuária; **D** - Amostras de solo, sedimento, lodo, material sólido de dragagem, resíduo sólido e semi-sólido em geral; **E** - Amostras de materiais biológicos. As definições de cada uma delas encontram-se no *Glossário* (Anexo 2).

A técnica a ser adotada para a coleta de amostras depende da matriz a ser amostrada (água superficial, em profundidade, subterrânea, tratada, residuária, sedimento, biota aquática, entre outras), do tipo de amostragem (amostra simples, composta ou integrada) e, também, dos ensaios a serem solicitados (ensaios físico-químicos, microbiológicos, biológicos e toxicológicos) e devem ser tomados os seguintes cuidados:

- Verificar a limpeza dos frascos e dos demais materiais e equipamentos que serão utilizados para coleta (baldes, garrafas, pipetas etc.);
- Empregar somente os frascos e as preservações recomendadas para cada tipo de determinação, verificando se os frascos e reagentes para preservação estão adequados e dentro do prazo de validade para uso (Anexo 1). Em caso de dúvida, substituí-los;
- Certificar-se que a parte interna dos frascos, assim como as tampas e batoques, não sejam tocadas com a mão ou fiquem expostas ao pó, fumaça e outras impurezas (gasolina, óleo e fumaça de exaustão de veículos podem ser grandes fontes de contaminação de amostras).

Cinzas e fumaça de cigarro podem contaminar as amostras com metais pesados e fosfatos, entre outras substâncias. É importante, portanto, que os técnicos responsáveis pela coleta de amostras não fumem durante a coleta e utilizem uniformes e EPI adequados para cada tipo de amostragem (avental, luva cirúrgica ou de borracha de látex, óculos de proteção, entre outros), sempre observando e obedecendo às orientações de cada local ou ambiente onde será realizada a amostragem;

- Fazer a ambientação dos equipamentos de coleta com água do próprio local, se necessário;
- Garantir que as amostras líquidas não contenham partículas grandes, detritos, folhas ou outro tipo de material acidental durante a coleta;
- Coletar um volume suficiente de amostra para eventual necessidade de se repetir algum ensaio no laboratório;
- Fazer todas as determinações de campo em alíquotas de amostra separadas das que serão enviadas ao laboratório, evitando-se assim o risco de contaminação;
- Colocar as amostras ao abrigo da luz solar, imediatamente após a coleta e preservação;
- Acondicionar em caixas térmicas com gelo as amostras que exigem refrigeração para sua preservação (observar que as amostras para ensaio de Oxigênio Dissolvido não devem ser mantidas sob refrigeração);
- Manter registro de todas as informações de campo, preenchendo uma ficha de coleta por amostra, ou conjunto de amostras da mesma característica, contendo os seguintes dados:
  - a)** Nome do programa de amostragem e do coordenador, com telefone para contato;
  - b)** Nome dos técnicos responsáveis pela coleta;
  - c)** Número de identificação da amostra;
  - d)** Identificação do ponto de amostragem: código do ponto, endereço, georreferenciamento, etc.
  - e)** Data e hora da coleta;
  - f)** Natureza da amostra (água tratada, nascente, poço freático, poço profundo, represa, rio, lago, efluente industrial, água salobra, água salina etc.);
  - g)** Tipo de amostra (simples, composta ou integrada)
  - h)** Medidas de campo (temperatura do ar e da água, pH, condutividade, oxigênio dissolvido, transparência, coloração visual, vazão, leitura de régua, etc.);

- i)** Eventuais observações de campo;
- j)** Condições meteorológicas nas últimas 24 horas que possam interferir com a qualidade da água (chuvas);
- k)** Indicação dos parâmetros a serem analisados nos laboratórios envolvidos;
- l)** Equipamento utilizado (nome, tamanho, malha, capacidade, volume filtrado, e outras informações relevantes).

As amostras podem ser simples, compostas ou integradas. A amostra simples (pontual ou instantânea) é aquela coletada em uma única tomada de amostra, num determinado instante, para a realização das determinações e ensaios. O volume total da amostra irá depender dos parâmetros escolhidos. É indicada para os casos onde a vazão e a composição do líquido (água ou efluente) não apresentam variações significativas. É obrigatória para os parâmetros cujas características alteram-se rapidamente ou não admitem transferência de frasco (sulfetos, oxigênio dissolvido, solventes halogenados, óleos e graxas, microbiológicos).

A amostra composta é constituída por uma série de amostras simples, coletadas durante um determinado período e misturadas para constituir uma única amostra homogeneizada. Este procedimento é adotado para possibilitar a redução da quantidade de amostras a serem analisadas, especialmente quando ocorre uma grande variação de vazão e/ou da composição do líquido. A amostragem pode ser realizada em função (a) do tempo (temporal); (b) da vazão; (c) da profundidade do local a ser amostrado; (d) da margem ou distância entre um ponto de amostragem e outro (espacial). A composição de amostra é realizada de acordo com o objetivo de cada trabalho e é definida pelo coordenador técnico no momento da elaboração do projeto.

O período total da amostragem composta poderá ser subdividido, de acordo com a capacidade de processamento do laboratório. Quando o laboratório de ensaios se encontra em local distante dos pontos de amostragens, recomenda-se que as amostras sejam compostas em períodos menores que 24 horas, devido aos tempos máximos para a realização de ensaios de alguns parâmetros, de forma a não exceder o prazo de validade da amostra.

A amostragem integrada é aquela realizada com amostradores que permitem a coleta simultânea, ou em intervalos de tempo o mais

próximo possível, de alíquotas que serão reunidas em uma única amostra.

Para uma melhor representatividade do local amostrado, pode-se também realizar a amostragem com réplicas (duplicata ou triplicata), quando a amostra é coletada de modo sequencial e independente, em um determinado período de tempo ou espaço.

A coleta de água varia também em função da profundidade em que foi realizada, podendo ser superficial ou em diferentes distâncias abaixo da superfície. A coleta de água superficial é a que ocorre entre 0 e 30 centímetros da lâmina d'água, enquanto que a em profundidade ocorre abaixo de 30 centímetros da lâmina d'água e deve ser realizada obrigatoriamente com o auxílio de equipamento adequado, tomando-se o cuidado de não provocar a suspensão do sedimento próximo ao fundo. Os níveis de profundidade são definidos pelo coordenador técnico no momento da elaboração do projeto, de acordo com o objetivo de cada trabalho. A profundidade total do local de amostragem é verificada em campo, com auxílio de uma corda metrada com um peso extra, tipo poita, ou com ecobatímetro da embarcação.

Toda vez que o procedimento de coleta for realizado com apoio de embarcação, assim que for confirmada sua ancoragem no ponto onde será realizada a coleta, a embarcação deve ser mantida na mesma posição, não podendo ser ligada para reposicionamento até o final do procedimento.

### **3.2.2 Preservação de amostra**

Independente da natureza da amostra, a estabilidade completa para cada constituinte nunca pode ser obtida. As técnicas de preservação, a seleção adequada dos frascos e a forma de armazenamento, têm por objetivo retardar a ação biológica e a alteração dos compostos químicos; reduzir a volatilidade ou precipitação dos constituintes e os efeitos de adsorção; e/ou preservar organismos, evitando ou minimizando alterações morfológicas, fisiológicas e de densidades populacionais, em todas as etapas da amostragem (coleta, acondicionamento, transporte, armazenamento, até o momento do ensaio).

As alterações químicas que podem ocorrer na estrutura dos constituintes acontecem, principalmente, em função das condições físico-quími-

cas da amostra. Assim, metais podem precipitar-se como hidróxidos, ou formar complexos com outros constituintes; os cátions e ânions podem mudar o estado de oxidação; íons podem ser adsorvidos na superfície interna do frasco de coleta; e outros constituintes podem dissolver-se ou volatilizar-se com o tempo.

As ações biológicas podem conduzir à alteração da valência de elementos ou radicais. Os constituintes solúveis podem ser convertidos em matéria orgânica e, com a ruptura das células, esses constituintes podem ser liberados na solução. Os ciclos biogeoquímicos, como do nitrogênio e do fósforo, são exemplos dessa influência biológica na composição da amostra.

As técnicas de preservação de amostras mais empregadas são: adição química, congelamento e refrigeração.

### **Adição química**

O método de preservação mais conveniente é o químico, através do qual o reagente é adicionado prévia (ensaios microbiológicos) ou imediatamente após a tomada da amostra, promovendo a estabilização dos constituintes de interesse por um período maior. Contudo, para cada ensaio existe uma recomendação específica (Anexo 1). Geralmente é realizada com o auxílio de um frasco dosador, frasco conta-gota, pipeta, proveta, entre outros.

### **Congelamento**

É uma técnica aceitável para alguns ensaios e serve para aumentar o intervalo entre a coleta e o ensaio da amostra *in natura*, sem comprometer esta última.

É inadequada para as amostras cujas frações sólidas (filtráveis e não filtráveis) alteram-se com o congelamento e posterior retorno à temperatura ambiente, e para a maioria das determinações biológicas e microbiológicas. Os ensaios que permitem esta técnica de preservação constam no Anexo 1.

### **Refrigeração**

Constitui uma técnica comum em trabalhos de campo e pode ser utilizada para preservação de amostras mesmo após a adição química, sendo empregada frequentemente na preservação de amostras para



ensaios microbiológicos, físico-químicos orgânicos e inorgânicos, biológicos e toxicológicos. Os ensaios que permitem esta técnica de preservação constam no Anexo 1.

## 3.3 Acondicionamento, Transporte e Armazenamento de Amostras

### 3.3.1 Acondicionamento

Neste item encontram-se orientações para o acondicionamento de amostras, quanto ao tipo, limpeza e preparo dos recipientes utilizados.

#### 3.3.1.1 Tipos de Recipientes

Os tipos de recipientes mais utilizados para coleta e preservação de amostras são os de plástico autoclavável de alta densidade (polietileno, polipropileno, policarbonato ou outro polímero inerte) e os de vidro, com boca larga (mais ou menos 4 cm de diâmetro) para facilitar a coleta da amostra e a limpeza. Estes dois tipos de materiais apresentam vantagens e desvantagens (Tabela 1).

**Tabela 1. Comparação entre recipientes de vidro (borossilicato) e polietileno, polipropileno ou outro polímero inerte.**

Condições Operacionais	Material	
	Vidro (Borossilicato)	Plástico (polímero inerte)
Interferência com a amostra	Indicado para todas as análises de compostos orgânicos. Inerte a maioria dos constituintes, exceto a forte alcalinidade. Adsorve metais em suas paredes.	Indicado para a maioria dos compostos inorgânicos, biológicos e microbiológicos. Pode contaminar amostras com ftalatos.
Peso	Pesado	Leve
Resistência à quebra	Muito Frágil	Durável
Limpeza	Fácil	Alguma dificuldade na remoção de componentes adsorvíveis
Esterilizável	Sim	Apenas por técnicas de uso pouco comum no Brasil, como óxido de etileno e radiação gama. Alguns tipos são autoclaváveis.

Os recipientes de plástico apresentam maiores vantagens por serem leves e resistentes à quebra, e são recomendados quando o plástico é aceitável na coleta, devido ao baixo custo e à menor adsorção de íons de metais. Recipientes de polietileno também podem ser usados, porém são menos rígidos e, conseqüentemente, apresentam uma menor resistência à autoclavação.

Os frascos podem ser de vidro neutro ou de borossilicato. A desvantagem deste tipo de material é o seu peso e a possibilidade de quebra durante o seu manuseio e transporte. O vidro de borossilicato é o recomendado por ser inerte à maior parte dos materiais e é indicado para determinados tipos de ensaios, como os microbiológicos, pesticidas e de óleos e graxas; entretanto, possui um custo mais elevado.

Os recipientes podem ser também do tipo descartável ou reutilizável. Os recipientes descartáveis são utilizados quando o custo da limpeza é alto. Estes devem estar limpos, serem à prova de vazamento e, quando necessário, estéreis. Os recipientes reutilizáveis são usados quando o custo de limpeza é baixo em comparação com o custo de aquisição de novos recipientes. Devem ser de fácil lavagem e, se necessário, resistentes a temperaturas elevadas.

A capacidade dos recipientes varia em função do volume de amostra necessário para os ensaios a serem efetuados. O frasco geralmente precisa ter capacidade suficiente para conter a amostra e deixar um espaço que permita uma boa homogeneização, a menos que o procedimento recomende a coleta com o frasco totalmente cheio. Normalmente, empregam-se frascos de 250mL, 500mL, 1L e 5L. Todavia, recipientes com capacidades menores ou maiores podem ser necessários, de acordo com as determinações a serem realizadas. No caso das amostras de sedimento, podem ser acondicionadas em potes ou sacos plásticos de polietileno, potes de vidro de cor âmbar ou papel alumínio e sacos plásticos reforçados (APHA, 2005).

É fundamental que tanto o recipiente, como a tampa e o batoque estejam livres do analito de interesse, especialmente quando os limites de quantificação são baixos. No caso de ensaios orgânicos, não usar frascos plásticos, exceto aqueles feitos de polímeros fluorinados, tal como teflon (PTFE – politetraflúoretileno), pois alguns analitos da amostra podem ser adsorvidos pela parede do recipiente plástico e/

ou alguns contaminantes do recipiente plástico podem ser liberados na amostra. Evitar recipientes plásticos sempre que possível, devido ao seu potencial de contaminação, principalmente por ésteres de ftalato. Considerando que alguns compostos orgânicos (como também os pigmentos fotossintetizantes) são fotodegradáveis, é necessário utilizar frascos de vidro de cor âmbar ou, na impossibilidade, envolver os frascos transparentes em papel alumínio ou “kraft”. Para a análise de metais, tomar cuidado para que a amostra não entre em contato com batoques metálicos; para a realização de ensaios microbiológicos, os recipientes devem ser esterilizados. Como regra geral, as tampas e os batoques devem garantir uma boa vedação da amostra, especialmente durante o transporte.

### 3.3.1.2 Limpeza e Preparo de Recipientes

A limpeza dos recipientes, tampas e batoques é de grande importância para impedir a introdução de contaminantes nas amostras com o analito de interesse. Um exemplo dessa contaminação é o uso de detergentes comuns para lavar recipientes que serão empregados nos ensaios de surfactantes e fosfatos. Portanto, deve-se garantir que os procedimentos de lavagem sejam eficazes para a limpeza e não acrescentem interferentes nos resultados analíticos (qualidade e composição dos detergentes, pureza das soluções usadas, tempo de contato com os reagentes, controle da temperatura, dentre outros).

Os procedimentos manuais mais utilizados na limpeza e preparo de frascaria são listados a seguir (limpeza básica e especial). Procedimentos automáticos podem ser empregados utilizando-se máquina de lavagem de vidraria, escolhendo o programa apropriado para cada tipo de frascaria.

#### a) Limpeza básica de frascaria

- i. Deixar os frascos, tampas e batoques de molho em solução de detergente alcalino 0,1% por tempo suficiente para facilitar a remoção dos resíduos da amostra e possíveis etiquetas;
- ii. Esfregar os frascos com gaspilhão até retirada total dos resíduos;
- iii. Esfregar com esponja de aço e detergente neutro a parte externa dos frascos;
- iv. Enxaguar com água corrente para retirada do detergente (se necessário, usar água quente);

- v. Realizar enxague final com água destilada ou deionizada;
- vi. Colocar em estufa entre 70°C e 100°C, durante duas horas, para secagem ou deixá-los secar com a boca para baixo sobre papel filtro absorvente;
- vii. Tampar e armazenar em local apropriado (livre de poeira).

No caso de recipientes novos descartáveis ou de vidro, enxaguar cada frasco, tampa e batoque com água destilada ou deionizada. Normalmente este procedimento é suficiente para garantir a limpeza dos frascos. Entretanto é necessário realizar teste de branco de frascaria para atestar a limpeza dos frascos.

### **b) Limpeza especial**

Os procedimentos especiais de lavagem são adotados para a limpeza dos recipientes para os ensaios de metais, fosfatos e fósforo total, compostos orgânicos (semivoláteis e voláteis), microbiológicos e mutagenicidade.

### **Ensaio de Metais**

1. Imergir os frascos e suas tampas em solução de ácido nítrico 10%, mantendo-os assim por no mínimo 48 horas;
2. Retirá-los da solução, escoando-os bem;
3. Enxaguá-los com água destilada ou deionizada;
4. Deixá-los secar com a boca para baixo sobre papel filtro absorvente;
5. Tampar e identificar o lote, que ficará aguardando o resultado do ensaio do branco de lavagem (item 4.1.3. Branco de Frascaria);
6. Armazenar em local específico apropriado (livre de poeira);
7. Após o resultado satisfatório do ensaio de branco de frascaria, identificar cada frasco com o número de lote.

Recomenda-se, para cada lote, a realização do ensaio de branco de lavagem para todos os metais de interesse, utilizando-se a mesma técnica que será empregada na determinação.

Esta lavagem é empregada nos recipientes para os ensaios de cromo hexavalente, metais, semimetais e metais dissolvidos (Anexo 1).

## **Ensaio de fosfatos e fósforo total**

1. Imergir os frascos e suas tampas em solução de ácido clorídrico 10%, mantendo-os assim por no mínimo 48 horas;
2. Retirá-los da solução, escoando-os bem;
3. Enxaguá-los com água desmineralizada.
4. Deixá-los secar com a boca para baixo sobre papel filtro absorvente;
5. Tampar e identificar o lote, que ficará aguardando o resultado do ensaio do branco de lavagem (item 4.1.3. Branco de Frascaria);
6. Armazenar em local específico apropriado (livre de poeira);
7. Após o resultado satisfatório do ensaio de branco de frascaria, identificar cada frasco com o número de lote.

## **Ensaio de Compostos Orgânicos Semivoláteis**

1. Remover os resíduos dos frascos, com água corrente quente para retirar a sujeira grosseira;
2. Lavar com detergente enzimático 0,5%, ou similar, com auxílio de gaspilhão e esponja de limpeza;
3. Enxaguar abundantemente com água corrente quente (no mínimo 5 vezes) ou na máquina de lavar com água quente (no mínimo 2 vezes);
4. Enxaguar com água destilada;
5. Colocar os frascos em forno mufla (270°C - 300°C) por no mínimo 8 horas, para remover completamente qualquer composto orgânico. Uma alternativa para a remoção desses compostos é a rinsagem dos frascos com metanol ou isopropanol;
6. As tampas e os septos devem ser lavados pelo mesmo procedimento, entretanto o processo de secagem deve ser realizado em estufa em temperatura inferior 100°C.
7. Tampar e identificar o lote que ficará aguardando o resultado do ensaio do branco de lavagem (item 4.1.3 Branco de Frascaria);
8. Armazenar em local protegido (livre de poeira);
9. Após o resultado satisfatório do ensaio do branco de frascaria, identificar cada frasco com o número do lote.

Esta lavagem é empregada nos recipientes para os ensaios de fenóis por cromatografia, herbicidas fenoxiácidos, PAH (Hidrocarbonetos Policíclicos Aromáticos)/Benzo(a)Pireno, Pesticidas organoclorados/PCB (Bifenilas policloradas) e Pesticidas organofosforados (Anexo 1).

## **Ensaio de Compostos Orgânicos Voláteis**

1. Remover os resíduos dos frascos, com água corrente quente para retirar a sujeira grosseira;
2. Lavar com detergente enzimático a 0,5% ou similar, com auxílio de gaspilhão e esponja de limpeza;
3. Enxaguar com água corrente quente (no mínimo 5 vezes), ou enxaguar na máquina de lavar com água quente (no mínimo 2 vezes);
4. Enxaguar com água destilada e secar em estufa em temperatura entre 100°C - 150°C por no mínimo 1 hora.
5. O mesmo procedimento deve ser aplicado ao septo de teflon (se reutilizado) e a tampa, entretanto o processo de secagem deve ser realizado em estufa em temperatura inferior 105°C.
6. Armazenar em local protegido (livre de poeira)

Esta lavagem é empregada nos recipientes do tipo V “Vial” (COV e THM) (Anexo 1).

## **Ensaio Microbiológicos**

### **• Limpeza dos recipientes**

1. Lavar os frascos e tampas, interna e externamente, com uma solução de detergente alcalino 0,1% ou equivalente, com o auxílio de um gaspilhão;
2. Enxaguar os frascos cerca de dez vezes em água corrente e uma vez final com água destilada ou deionizada, enchendo e esvaziando totalmente os frascos;
3. Acondicionar as tampas e os frascos em posição vertical e com o bocal voltado para baixo para retirar o excesso de água.

Após a lavagem é necessária a adição de preservantes e a esterilização dos frascos para garantir que estejam livres de contaminação microbológica. Deve ser testada a eficiência do processo de autoclavação com bioindicadores.

### **• Adição de Preservantes**

Os frascos para a coleta de amostras destinadas a análises microbiológicas de águas e efluentes clorados devem conter um

agente neutralizador de cloro residual (tiosulfato de sódio) e um agente quelante (EDTA – etileno diamino tetracetato de sódio), em quantidades adequadas para neutralizar cloro e quelar metais pesados que possam estar presentes nessas amostras.

Para análise de efluentes clorados, adicionar tiosulfato de sódio em quantidades suficientes para obter-se uma concentração de 100mg/L na amostra (por exemplo, 0,1mL de uma solução 10% para 120mL de amostra), o que irá neutralizar até 15mg/L de cloro residual. Para coleta de água tratada, a concentração de tiosulfato de sódio pode ser reduzida: 0,1mL de uma solução 3% para 120mL de amostra irão neutralizar até 5mg/L de cloro residual. É necessário conhecer previamente os teores de cloro residual de novos pontos de amostragem para que os frascos de coleta possam ser preparados com as quantidades adequadas de tiosulfato de sódio.

Um agente quelante deve ser adicionado, caso a amostra possa conter metais pesados (cobre, níquel, zinco etc) em concentrações superiores a 0,1 mg/L. Nessa situação provável, adicionar 0,3mL de uma solução 15% de EDTA para cada 120mL de amostra.

Essas soluções devem ser adicionadas aos frascos de coleta antes da esterilização.

Após a adição dos agentes quelantes e neutralizadores de cloro livre, o frasco é fechado e a tampa e o gargalo recobertos com papel alumínio, de modo que fiquem protegidos da contaminação pelo manuseio, durante todo o processo de coleta. É importante que a tampa esteja ligeiramente frouxa para evitar a ruptura do frasco, facilitar a circulação de vapor e eliminar o ar do seu interior no processo de esterilização. Após o processo de esterilização, rosquear completamente a tampa do frasco e fixar o papel alumínio com elástico.

Para a coleta de lodo de esgoto e sedimento não há necessidade de adição de reagentes. Autoclavar os frascos e proteger a tampa e gargalo com um pedaço de papel alumínio. Depois de autoclavado, manusear o frasco sem a remoção do papel alumínio para evitar a sua contaminação.

- **Esterilização dos recipientes**

Para a esterilização dos recipientes, devem ser observados os cuidados necessários em função do tipo de recipiente, como descrito a seguir:

- i. **Recipientes de vidro neutro**

Esterilizar em estufa à temperatura de 170°C a 180°C, durante duas horas.

- ii. **Recipientes de plástico autoclavável**

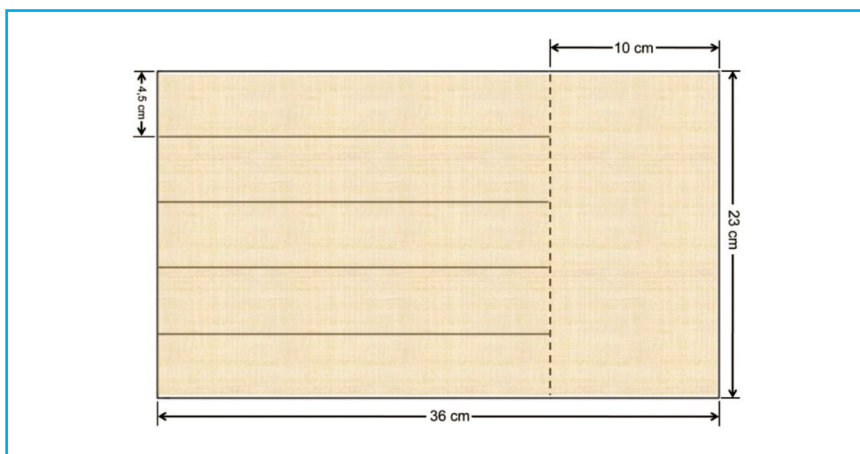
Autoclavar a 121°C e 0,1 MPa (1 atm), durante 15 a 30 minutos.

Deve ser realizado teste de esterilidade dos frascos e teste de neutralização do cloro residual livre, após a esterilização.

- **Preparo e esterilização da mecha para ensaios de patógenos (Técnica de Moore)**

A mecha é confeccionada em tecido de crepe ou gaze esterilizada, que deve ser dobrado cinco vezes, mantendo as dimensões de 23cm de largura x 46cm de comprimento em cada dobra (Fig. 6). A partir da base inferior de 23cm, cortam-se 5 tiras de 4,5cm de largura e 36cm de comprimento, deixando-se 10cm livres na parte superior sem cortar, onde será fixado o fio de náilon para servir de suporte para a mecha (Fig. 7). A metragem do fio de náilon utilizada deverá ser determinada de acordo com a profundidade do ponto de coleta a ser amostrado, garantindo que a mesma fique totalmente imersa. Para as coletas em rios, represas ou córregos, as mechas deverão possuir em seu interior um peso fixado, para facilitar a imersão da mesma. Embrulhar em papel "kraft" e autoclavar a 121°C durante 15 minutos.





**Figura 6.** Dimensões do tecido de gaze para a confecção da mecha para coleta de amostras para análise de patógenos.



**Figura 7.** Mecha empregada na técnica de Moore: (A) Esquema; (B) foto da mecha de gase com meio de transporte (Carry Blair) (Foto: Carlos Jesus Brandão/CETESB).

## **Ensaio de mutagenicidade (Teste Ames)**

### **• Limpeza dos recipientes**

1. Lavar os frascos e tampas de borossilicato, interna e externamente, com uma solução de detergente tipo Extran alcalino 0,1%, com auxílio de um gaspilhão;
2. Enxaguar de oito a dez vezes com água corrente, até que visualmente não se perceba o resíduo do detergente;
3. Lavar com uma solução de ácido sulfúrico/ácido nítrico 10% (6+1);
4. Enxaguar de oito a dez vezes em água corrente e 1 vez em água destilada ou deionizada;

5. Acondicionar as tampas e os frascos com a boca voltada para baixo, para retirar o excesso de água;
6. Secar em estufa à temperatura acima de 50°C;
7. Não é necessária a posterior esterilização dos recipientes.

- **Fibras de “Blue Rayon”**

1. Lavar as fibras de “Blue Rayon” (fibras de rayon ligadas covalentemente ao tiosulfato de cobre ftalocianina) em béquer com água deionizada usando bastão de vidro por 5 minutos, por quatro vezes;
2. Remover o excesso de água com auxílio de papel filtro;
3. Imergir as fibras em solução metanol/amônio (50+1 v/v) e deixar em agitador mecânico por 1 hora;
4. Após esse período, descartar a solução de solventes. Repetir essa etapa por duas vezes;
5. Imergir o “Blue Rayon” em solução metanol/amônio (50+1 v/v) por uma noite;
6. Lavar o “Blue Rayon” por imersão com metanol por 1 hora, agitando ocasionalmente;
7. Retirar o “Blue Rayon” e secar em capela todo o solvente residual. A solução de metanol deve ser concentrada em evaporador rotatório para posterior verificação da presença de possíveis resíduos que possam interferir na análise (branco);
8. Armazenar o “Blue Rayon” em um béquer protegido da luz.

### 3.3.2 Transporte e Armazenamento

O transporte das amostras coletadas deve ser realizado sob refrigeração, assim como a etapa de armazenamento até o momento de ensaio, observando as exceções especificadas no Anexo 1.

### 3.4 Segurança nos Trabalhos de Campo

Os trabalhos de campo são realizados em condições e locais muito variados, podendo resultar em acidentes. Para que os riscos de acidentes possam ser reduzidos, deve-se alertar e treinar os técnicos envolvidos, providenciando os equipamentos de proteção individuais (aventais, botas, luvas, óculos de segurança, capa de chuva, protetor solar) e coletivos adequados ao trabalho a ser realizado, bem como ter disponível uma caixa de primeiros socorros.

A seguir, são feitas considerações e recomendações para algumas das atividades que oferecem maiores riscos de acidentes para os trabalhos em campo.

### **3.4.1 Transporte Rodoviário**

O próprio deslocamento do técnico e dos equipamentos ao local de amostragem oferece grandes riscos. Não só os inerentes ao deslocamento, como os decorrentes do transporte concomitante do material de coleta, principalmente quando houver embarcação, equipamentos especiais, frascos de vidro e reagentes para a preservação de amostras. Esses materiais não devem ser transportados junto aos passageiros. Recomenda-se armazenar adequadamente os materiais, de preferência, no porta-malas ou na caçamba do veículo. A capacidade máxima de peso e volume do veículo deve ser observada. É obrigatória a utilização de cinto de segurança, mesmo em pequenos trajetos, conforme exige a legislação vigente.

Os frascos que acondicionam os reagentes utilizados na preservação de amostras devem ser preferencialmente de plástico e com batoques de vedação para impedir vazamentos. No caso de serem de vidro, os frascos devem ser calçados e protegidos adequadamente para não se quebrarem durante o transporte.

### **3.4.2 Acesso aos Pontos de Amostragem**

Locais de difícil acesso e próximos a pontes, estradas movimentadas e locais de tráfego intenso de máquinas etc., podem aumentar a probabilidade de acidentes, muitas vezes evitáveis. Uma ponte, por exemplo, pode constituir-se em caminho mais fácil para se atingir o meio de um rio e retirar a amostra. Na sua maioria, porém, esses locais são muito movimentados, há estreitamento de pista e pequena faixa de segurança para pedestres, o que dificulta a parada do veículo e oferece riscos aos técnicos que executam os trabalhos. Por isso, a coleta em pontes deve ser precedida da colocação de dispositivo de sinalização adequado, que proporcione proteção contra veículos em trânsito.

Regiões com muita vegetação, nas quais o acesso aos pontos de coleta é realizado por meio de trilhas, oferecem maior risco de picadas de insetos e mordeduras de cobras ou outros animais. Portanto, nesses

locais a atenção deve ser redobrada e deve-se usar vestimenta adequada, como calças compridas, botas, perneira, chapéu etc. Repelentes para insetos podem ser utilizados, desde que sejam usadas luvas durante o manuseio das amostras para ensaios químicos, a fim de evitar a contaminação das mesmas.

### 3.4.3 Embarcações

A utilização de embarcações para coleta de amostras em rios, represas, reservatórios, áreas estuarinas e no mar é muito frequente. Por isso, a verificação das condições gerais da embarcação, da carreta e dos seus acessórios é importante para se evitar atrasos e acidentes durante o trajeto e o percurso embarcado até o local de amostragem. Devem ser verificadas as condições de funcionamento do conjunto de equipamentos. São itens obrigatórios: motor, tanque e mangueira de combustível, bateria, tampões de casco, remos, colete salva-vidas em número suficiente para toda a tripulação, âncora, extintor de incêndio, cordas, luzes de sinalização noturna da embarcação e da carreta e estepe para a carreta. Recomenda-se ainda outros acessórios, como bússola, ecobatímetro, GPS, telefone celular, sistema de radiocomunicação, sinalizadores de fumaça colorida, além de peças de manutenção básica do motor (velas, caixa de ferramentas, óleo 2 tempos para o motor etc.). Toda documentação da embarcação e da carreta, bem como a habilitação náutica dos operadores das embarcações, deverão estar em ordem. Deve-se levar em consideração a compatibilidade da localização dos pontos com a categoria da habilitação náutica do condutor.

Quando o trabalho exigir a operação da embarcação longe da costa ou em áreas, rios ou reservatórios, sob jurisdição da Marinha do Brasil é necessário estabelecer um ponto de apoio em terra (marinas, barragens, clubes, Capitania dos Portos, Polícia Militar/Ambiental, etc.), informando o plano de trabalho e a rota de navegação, um número de celular ou a frequência do rádio para contato. Recomenda-se, ainda, obter informações prévias sobre as condições meteorológicas da região e ter em mãos mapas ou cartas náuticas e tábua de marés. No caso de amostragem de longa duração, é importante ter a bordo água potável e alimentação leve.

Recomenda-se que a equipe de trabalho tenha treinamento em natação básica e sobrevivência de naufragos.

### 3.4.4 Manipulação de Reagentes e Soluções

A preservação de amostras com a utilização de reagentes químicos tem provocado inúmeros acidentes. Deve-se evitar a manipulação inadequada e a técnica de pipetar o reagente com auxílio da boca, evitando-se com isso queimaduras nas mãos, corpo e nos pés, ataque ao esmalte dos dentes e a ingestão acidental do reagente.

A quebra de frascos e pipetas de vidro poderá ser evitada com a utilização de frascos plásticos, tipo conta gotas ou pissete dosadoras, os quais permitem adicionar diretamente na amostra a quantidade necessária de reagente, sem o emprego de pipetas.

### 3.4.5 Amostras de Efluentes (industriais e domésticos) e Resíduos Sólidos

Quando os pontos de amostragens estão localizados dentro das indústrias, os técnicos envolvidos estarão expostos a todos os riscos de acidentes inerentes àquela área. Portanto, devem receber treinamento adequado para a sua permanência, bem como estar munidos de equipamentos de segurança exigidos pela indústria.

Como os efluentes líquidos podem apresentar diversos compostos químicos e/ou constituintes infecto-contagiosos, os técnicos devem estar preparados para manuseá-los de forma segura, prevenindo-se contra todos os tipos de acidentes, quer do ponto de vista tóxico ou explosivo, quer do ponto de vista de contaminação e riscos biológicos. Como exemplo, efluentes contendo cianeto e arsênio apresentam toxicidade elevadas, mesmo em baixas concentrações; solventes, em geral, apresentam risco de explosão; vários compostos químicos podem ser carcinogênicos ou apresentar risco de queimadura; esgotos e resíduos domésticos podem conter microrganismos patogênicos.

Portanto, os técnicos precisam ser treinados para as situações de emergência que podem ocorrer nos locais das amostragens, como as indústrias, as estações de tratamento de esgotos, os aterros sanitários e industriais e as plantas de incineração de resíduos sólidos.

## 3.5 Preparo de Soluções e Reagentes

### 3.5.1 Formol Neutralizado

É importante destacar que existem diferenças entre as soluções de formol (formalina) e de formaldeído. O formol contém em sua composição em média 40% de formaldeído. Por esse motivo uma solução de formol 10% (formalina 10%) equivale a uma solução de formaldeído a 4%. Portanto, para fins de padronização no texto deste Guia todas essas soluções foram expressas com base em formol.

- a) Procedimento para o emprego em amostras de plâncton (fitoplâncton e zooplâncton):
  - Adicionar 5g de bicarbonato de sódio (ou 20g de tetraborato de sódio) em 1L de formol P.A.
- b) Procedimento para o emprego em amostras de bentos:
  - Medir o pH do formol com fita indicadora de pH ou pHmetro;
  - Acrescentar, aos poucos, quantidade suficiente de bicarbonato de sódio (ou tetraborato de sódio) para que o pH torne-se 7.

### 3.5.2 Formol Neutralizado, com Sacarose

Diluir 40g de sacarose (açúcar) em 1L de formol P.A. previamente neutralizado com bicarbonato de sódio ou tetraborato de sódio.

### 3.5.3 Meio de Transporte Cary e Blair (Técnica de Moore)

*Fórmula:* 1,5g de tioglicolato de sódio ( $C_2H_3NaO_2S$ ), 1,1g de fosfato de sódio dibásico anidro ( $Na_2HPO_4$ ), 5g de cloreto de sódio (NaCl) e 5g de agar.

- Pesar os ingredientes acima ou pesar meio desidratado (“Cary and Blair Transport Medium”) na quantidade especificada pelo fabricante e acrescentar 991mL de água destilada;
- Aquecer em banho-maria fervente, com agitação constante até completa dissolução, mantendo o meio por mais 15 minutos, para esterilizá-lo;
- Estabilizar o meio de cultura a uma temperatura de 50°C a 55°C, em banho-maria;
- Adicionar, assepticamente, 9mL de cloreto de cálcio ( $CaCl_2$ ) 1%;
- Ajustar o pH final  $8,4 \pm 0,2$ ;

- Distribuir volumes de 300mL em sacos plásticos estéreis de 20L;
- Fechar os sacos e etiquetar com o nome do meio de cultura, nome do responsável pelo preparo, datas de preparo e validade e o número do lote;
- Armazenar em refrigerador de 2°C a 8°C;
- Válido por 15 dias.

#### **3.5.4 Solução de Acetato de Zinco ( $\text{Zn}(\text{C}_2\text{H}_3\text{O}_2)_2$ ) 2M**

- Pesar 220g de acetato de zinco em béquer de 1L;
- Adicionar cerca de 500mL de água destilada;
- Agitar até dissolução;
- Transferir para balão volumétrico de 1L;
- Completar o volume com água destilada.

#### **3.5.5 Solução de Ácido Clorídrico (HCl) 1+9 (10%)**

- Em balão volumétrico de 1L, adicionar aproximadamente 600mL de água destilada;
- Acrescentar, vagorosamente, 100mL do ácido concentrado;
- Completar o volume para 1L com água destilada.

#### **3.5.6 Solução de Ácido Clorídrico (HCl) 1+1 (50%)**

- Em balão volumétrico de 1L, adicionar aproximadamente 400mL de água destilada;
- Acrescentar, vagorosamente, 500mL do ácido concentrado;
- Completar o volume para 1L com água destilada.

#### **3.5.7 Solução de Ácido Nítrico ( $\text{HNO}_3$ ) 1+9 (10%)**

- Em balão volumétrico de 1L, adicionar aproximadamente 600mL de água destilada;
- Acrescentar, vagorosamente, 100mL do ácido nítrico concentrado;
- Completar o volume para 1L com água destilada.

#### **3.5.8 Solução de Ácido Nítrico ( $\text{HNO}_3$ ) 1+1 (50%)**

- Em balão volumétrico de 1L, adicionar aproximadamente 400mL de água destilada;
- Acrescentar, vagorosamente, 500mL do ácido nítrico concentrado;
- Completar o volume para 1L com água destilada.

### 3.5.9 Solução de Ácido Sulfúrico (H<sub>2</sub>SO<sub>4</sub>) 1+1 (50%)

- Em balão volumétrico de 1L, adicionar aproximadamente 400mL de água destilada;
- Acrescentar, vagarosamente, 500mL do ácido sulfúrico concentrado;
- Completar o volume para 1L com água destilada.

### 3.5.10 Solução de Ácido Sulfúrico (H<sub>2</sub>SO<sub>4</sub>) 1+9 (10%)

- Em balão volumétrico de 1L, adicionar aproximadamente 600 mL de água destilada;
- Acrescentar, vagarosamente, 100mL de ácido sulfúrico;
- Completar o volume de água destilada para 1L.

### 3.5.11 Solução de Ácido Sulfúrico (H<sub>2</sub>SO<sub>4</sub>) / Ácido Nítrico (HNO<sub>3</sub>) 10% (6+1)

- Misturar 6 partes da solução de ácido sulfúrico 10% e 1 parte da solução de ácido nítrico 10%.

### 3.5.12 Solução Alkali-Iodeto-Azida

- Em balão volumétrico de 1L, dissolver 500g de hidróxido de sódio (NaOH) P.A. e 150g de iodeto de potássio (KI) P.A. em água destilada (em banho de água fria ou gelo);
- Acrescentar 10g de azida sódica (NaN<sub>3</sub>), dissolvidos em 40mL de água destilada;
- Completar o volume para 1L com água destilada.

NOTA: No caso de amostras de água do mar, não é necessária a adição de azida sódica.

### 3.5.13 Solução de Álcool 70° GL

- Diluir o álcool comercial 96° GL em água destilada;
- Medir seu grau continuamente com um alcoômetro (segundo Gay-Lussac), até que se atinja 70°GL.

### 3.5.14 Solução de Carbonato de Magnésio (MgCO<sub>3</sub>) 1%

- Dissolver 1g de carbonato de magnésio finamente pulverizado em 100mL de água destilada.



### **3.5.15 Solução de Cloreto de Cálcio Dihidratado (CaCl<sub>2</sub>·2H<sub>2</sub>O) 1%**

- Em um balão volumétrico de 100 mL dissolver 1g de cloreto de cálcio dihidratado em 100mL de água destilada;
- Homogeneizar até a completa dissolução do sal.

### **3.5.16 Solução de Corante Rosa-de-bengala 0,1%**

- Adicionar 1g do corante em 1L de solução de formol 10% ou etanol 70-95°GL.

### **3.5.17 Solução de Detergente Alcalino 0,1 %**

- Em balão volumétrico de 1L, adicionar aproximadamente 900mL de água destilada;
- Acrescentar 1mL do detergente;
- Completar o volume para 1L com água destilada.

### **3.5.18 Solução de Detergente Enzimático 0,5 %**

- Em balão volumétrico de 1L, adicionar aproximadamente 900mL de água destilada;
- Acrescentar 5mL do detergente;
- Completar o volume de água destilada para 1L.

### **3.5.19 Solução de EDTA (C<sub>10</sub>H<sub>16</sub>N<sub>2</sub>O<sub>8</sub>) 15%**

- Em balão volumétrico de 1L, dissolver 150g de EDTA em água destilada;
- Completar o volume para 1L com água destilada.

### **3.5.20 Solução de Formol 4%**

- Em uma proveta, diluir 1 parte de formol P.A. em 24 partes de água destilada.

### **3.5.21 Solução de Formol 5%**

- Em uma proveta, diluir 1 parte de formol P.A. em 19 partes de água destilada.

### **3.5.22 Solução de Formol 10%**

- Em uma proveta, diluir 1 parte de formol P.A. em 9 partes de água destilada.

### 3.5.23 Solução de Formol 20%

- Em uma proveta, diluir 1 parte de formol P.A. em 4 partes de água destilada.

### 3.5.24 Solução de Fluoreto de Potássio 20%

- Em balão volumétrico de 1L dissolver 200g de fluoreto de potássio ( $\text{KF} \cdot 2\text{H}_2\text{O}$ ) P.A. em água destilada.
- Completar o volume para 1L com água destilada.

### 3.5.25 Solução de Hidróxido de Sódio (NaOH) 10M

- Dissolver 400g de hidróxido de sódio (NaOH) em 500mL de água destilada;
- Transferir para um balão volumétrico de 1L;
- Completar o volume para 1L com água destilada.

### 3.5.26 Solução de Amido

- Pesar separadamente 2g de amido solúvel P.A. e 0,2 g de ácido salicílico P.A.;
- Transferir para béquer de 200mL. Adicionar 10mL de água deionizada e agitar até dissolução;
- Adicionar 95mL de água deionizada quente;
- Levar a aquecer até a fervura, durante 5 minutos;
- Deixar esfriar e acondicionar em frasco de polipropileno, ao abrigo da luz.

### 3.5.27 Solução de Lugol (iodo ressublimado e iodeto de potássio - KI)

- Adicionar 10g de iodo puro, 20g de iodeto de potássio e 20g de ácido acético glacial, em 200mL de água destilada;
- Manter ao abrigo da luz.

### 3.5.28 Solução Metanol/Amônio (50+1 v/v)

- Acrescentar 20mL de hidróxido de amônia a 1L de metanol.

### 3.5.29 Solução de Sulfato Manganoso 2,14 M

- Dissolver 400 g de  $\text{MnSO}_4 \cdot 2\text{H}_2\text{O}$  em água destilada;
- Filtrar e completar o volume com água destilada para 1L em balão volumétrico.

### **3.5.30 Solução de Tiosulfato de Sódio ( $\text{Na}_2\text{S}_2\text{O}_3$ ) 0,0125 N padronizada**

- Pesar 3,1025g de tiosulfato de sódio P.A. em béquer de 500mL;
- Adicionar cerca de 400mL de água deionizada e agitar até dissolução;
- Transferir para balão de 1000mL;
- Adicionar 1 g de Hidróxido de Sódio P.A. e agitar até dissolução;
- Completar o volume para 1L com água deionizada, homogeneizar e guardar em frasco escuro.

### **3.5.31 Solução de Tiosulfato de Sódio ( $\text{Na}_2\text{S}_2\text{O}_3$ ) 3%**

- Em balão volumétrico de 1L dissolver 30 g de tiosulfato de sódio ( $\text{Na}_2\text{S}_2\text{O}_3$ ) em 100mL de água destilada;
- Completar o volume para 1L com água destilada.

### **3.5.32 Solução de Tiosulfato de Sódio ( $\text{Na}_2\text{S}_2\text{O}_3$ ) 10%**

- Em balão volumétrico de 1L dissolver 100g de tiosulfato de sódio ( $\text{Na}_2\text{S}_2\text{O}_3$ ) em 100mL de água destilada;
- Completar o volume para 1L com água destilada.

### **3.5.33 Solução Transeau**

Acrescentar seis partes de água destilada, três partes de álcool etílico 95°GL e uma parte de formol P.A..

## 4 CONTROLE DE QUALIDADE NA AMOSTRAGEM

---

A amostragem é considerada como um fator crítico em todo o processo analítico; na verdade é frequentemente o ponto mais frágil do processo e necessita de cuidado especial. A preocupação com a real influência da coleta nos resultados tem sido cada vez maior, dentre outros motivos, em consequência dos processos de acreditação dos ensaios na NBR ISO/IEC 17.025.

Vários órgãos internacionais têm proposto formas de garantir a qualidade dos procedimentos de coleta, como por exemplo, o EURACHEM que, em 2007, publicou o documento “Medidas de incerteza de amostragem – um guia de métodos e estratégias” (RAMSEY & ELLISON, 2007), propondo uma metodologia para a estimativa da incerteza associada aos procedimentos de coleta. Seguindo essa tendência o INMETRO publicou, no final de 2009, os critérios para acreditação da amostragem de águas e matrizes ambientais com o intuito de orientar os laboratórios que estão requerendo acreditação nessa área (INMETRO – NIT-DICLA-057, 2009).

Os controles de qualidade do processo de amostragem devem ser estabelecidos antecipadamente à atividade de coleta e ter seus critérios de aceitação e de tomada de decisão definidos. A utilização destes controles deve ser planejada considerando os analitos de interesse, as características da amostragem e os custos envolvidos. Esse planejamento é fundamental para garantia da integridade e representatividade da amostra que é trazida ao laboratório para análise.

Para se estabelecer um sistema de qualidade da amostragem consistente, vários aspectos devem ser considerados, uma vez que influenciam direta e indiretamente na representatividade da amostra. Esses aspectos dizem respeito à adoção de procedimentos que

consigam detectar interferências que possam ocorrer no processo de amostragem. Os principais controles de qualidade adotados durante a amostragem são descritos a seguir.

## 4.1 Brancos

São controles realizados para avaliar a presença de contaminação em partes específicas dos procedimentos de coleta. Normalmente é usada água deionizada, com comprovada isenção dos compostos que serão avaliados. Nesse tipo de controle, a presença de resultados positivos para um analito específico pode indicar que ocorreu contaminação similar nas demais amostras.

### 4.1.1 Branco de Campo e de Viagem

O branco de campo é usado para a verificação de contaminações ambientais que podem ser adicionadas às amostras durante os procedimentos de coleta. O branco de viagem verifica a ocorrência de contaminação durante o transporte (laboratório – campo – laboratório).

São preparados no laboratório três frascos de branco (A, B, e C) com água deionizada. O frasco A é encaminhado imediatamente para análise e os demais vão a campo. No ponto de coleta, o frasco B permanece na caixa de transporte, enquanto o frasco C é retirado, aberto e exposto ao ambiente durante todo o procedimento de coleta. Ao final, o frasco C é fechado, armazenado na caixa de transporte juntamente com as demais amostras coletadas e o frasco B, sendo todos submetidos ao processo analítico requerido. Recomenda-se a realização de pelo menos um controle (três frascos) para cada viagem realizada. Os resultados de cada controle são obtidos conforme descrito a seguir:

$$(B - A) = \text{Branco de viagem}$$

$$(C - B - A) = \text{Branco de Campo}$$

### 4.1.2 Branco de Equipamentos

Os procedimentos de branco de equipamento podem ser usados tanto para avaliar a eficiência da lavagem dos equipamentos de coleta em laboratório como em campo (“rinsagem”). No caso da realização em campo, serve para verificar a eficiência da lavagem realizada nos equi-

pamentos entre os pontos de coleta, minimizando a possibilidade de contaminação cruzada.

Para sua realização, utiliza-se água deionizada, que ao fim do processo de lavagem é usada como última água de enxágue do equipamento, devendo ser coletada e analisada para o(s) parâmetro(s) de interesse. As amostras devem apresentar resultados abaixo do limite de quantificação do método.

### **4.1.3 Branco de Frascaria**

É usado para verificar a possibilidade da contaminação da amostra pelos frascos de coleta. Podem ser usados para verificar a presença de contaminação de frascos descartáveis ou para avaliar a eficiência da lavagem de frascos reutilizáveis.

Após preservação dos frascos (quando pertinente ao método), os mesmos são encaminhados ao(s) laboratório(s), para realização dos ensaios de interesse, devendo apresentar resultados abaixo do limite de quantificação do método analítico.

No caso do ensaio de branco para compostos orgânicos semi-voláteis, os frascos devem ser preenchidos com solvente (usualmente é o diclorometano) e encaminhados para o laboratório para verificar a ausência de contaminação, indicando assim a eficiência do procedimento de lavagem.

### **4.1.4 Branco de Sistema de Filtração**

Para análise de metais dissolvidos deve-se averiguar se a unidade filtrante, a ser empregada na filtração das amostras em campo, está isenta dos analitos de interesse.

Retira-se uma quantidade representativa de filtros do lote (aproximadamente 1% a 4% do total), que são pré-condicionados pela filtração de 50mL de água deionizada, volume esse desprezado. Em seguida, filtra-se 100mL de água deionizada, que deve ser coletada, preservada e encaminhada ao laboratório para análise dos analitos de interesse. O lote será aprovado se os resultados estiverem abaixo do limite de quantificação.

## 4.2 Duplicata de Campo

É usada para medir a precisão e repetitividade dos procedimentos de coleta, através da comparação dos resultados da análise de duas amostras coletadas de um mesmo local, que são encaminhadas ao laboratório como amostras “cegas” (USEPA, 2005).

São retiradas duas amostras ao mesmo tempo de um local (R1 e R2), as quais são encaminhadas ao laboratório e analisadas. A variação entre os resultados das duplicatas (RPD) é calculada de acordo com a fórmula a seguir (AUSTRALIA, 2007):

$$RPD = \left[ \frac{(R1-R2)}{\frac{(R1+R2)}{2}} \right] * 100 \quad \text{Equação 2}$$

De um modo geral, são consideradas “normais” variações no resultado na ordem de 20% (AUSTRALIA, 2007). Porém é possível – e em alguns casos recomendável – definir outros critérios de avaliação, como por exemplo, no caso de ensaios biológicos, onde devem ser avaliados e estabelecidos, durante a validação, critérios adequados à realidade do ensaio.

## 4.3 Temperatura de Transporte e Armazenamento

Na maioria dos casos, as amostras devem ser transportadas sob refrigeração. Procedimentos de controle de temperatura devem ser realizados para garantir que o sistema adotado é eficiente, tais como: medida da temperatura de frasco controle (água deionizada ou glicerina) ou utilização de datalog na caixa térmica, equipamentos esses adequadamente calibrados. A temperatura das amostras deve ser avaliada no momento de chegada ao laboratório pela medida da temperatura do frasco controle ou registros do datalog e o valor obtido deve ser relacionado à temperatura da água e do ambiente no momento da coleta e ao tempo de armazenamento.

As amostras devem ser analisadas o mais rapidamente possível, quando da sua chegada ao laboratório; entretanto, em determinadas situações, as amostras que possuem prazo de validade mais longo podem ser armazenadas em câmara fria ou geladeira até o momento do ensaio, sendo que a temperatura desses equipamentos deve ser controlada por termômetros calibrados e adequadamente registrados, para fins de rastreabilidade.

## 4.4 Incerteza da Amostragem

O termo “incerteza da amostragem” é usado para expressar as variabilidades temporal, espacial e inerente da amostra coletada. Para o cálculo de incerteza de amostragem, uma das metodologias aplicadas é a publicada pelo EURACHEM em 2007, a qual é baseada na replicação dos procedimentos de amostragem ou partes deles (réplica de amostras), conforme mostra a Figura 8. Esse método é o mais adequado para fins ambientais, pois considera que os analitos investigados podem variar em função do tempo e do espaço.

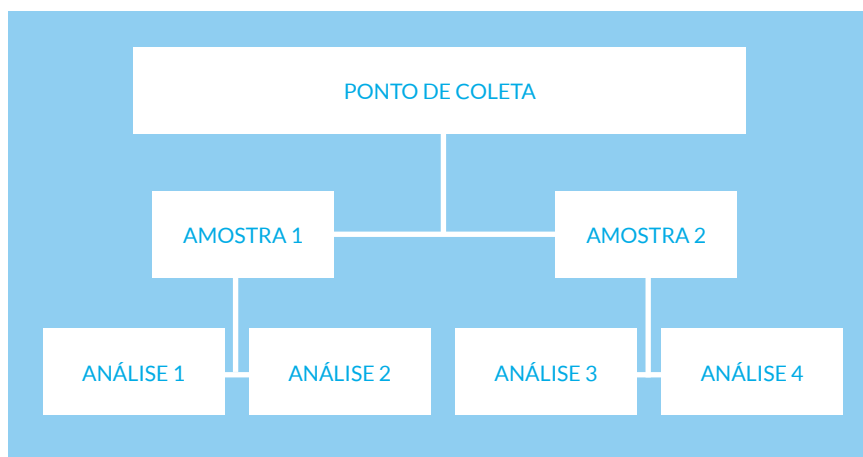


Figura 8. Esquema de replicata para cálculo de incerteza da amostragem.

### • Cálculo da incerteza

A incerteza é obtida por meio do desvio padrão relativo (RSD), que é calculado pela diferença relativa entre as duplicatas de cada etapa do esquema proposto na Figura 8 (NORWAY, 2007, p. 18-19).

Cada duplicata produz os resultados  $x_{i1}$  e  $x_{i2}$ .

O valor absoluto  $D_i$  (da diferença entre cada duplicata é calculado para cada etapa:

$$D_i = |x_{i1} - x_{i2}| \quad \text{Equação 1}$$



A seguir calcula-se a média  $\bar{x}_i$  de cada duplicata:

$$\bar{x}_i = \frac{x_{i1} + x_{i2}}{2} \quad \text{Equação 2}$$

A partir das equações 1 e 2, calcular a diferença relativa,  $d_i$ , através da equação:

$$d_i = \frac{D_i}{\bar{x}_i}$$

A seguir, calcular a média da diferença relativa,  $\bar{d}$ , das  $n$  duplicatas realizadas

$$\bar{d} = \frac{\sum d_i}{n}$$

O desvio padrão relativo, **RSD**, é calculado usando a constante estatística de 1,128 (quando se analisa duplicatas):

$$RSD = \frac{\bar{d} \times 100}{1,128} \%$$

A Tabela 2 resume os controles de qualidade requeridos no processo de amostragem.

**Tabela 2. Resumo dos controles de qualidade requeridos para amostragem**

<b>Tipo de Controle</b>	<b>Contaminação investigada</b>	<b>Ação no laboratório</b>	<b>Ação em campo</b>	<b>Recomendação mínima</b>
Branco de campo e de viagem	Contaminação ambiental	Preparo de 3 frascos A, B e C (item 4.1.1)	<i>Branco de Campo:</i> abrir o frasco de coleta e expô-lo ao ambiente pelo mesmo período que a amostra. Fechar o frasco e transportá-lo ao laboratório para análise.	1 jogo (3 frascos) por atividade ou a cada 10 amostras
	Contaminação durante o transporte		<i>Branco de Viagem:</i> levar fechado a campo, em caixa térmica, juntamente com as demais amostras. Não retirar nem manusear em campo. Transportar ao laboratório para análise.	
Branco de equipamentos	Resíduos após lavagem dos equipamentos de coleta	<i>Validação da lavagem</i> – item 4.1.2	Não Aplicável	1 vez por ano (quando utilizado 1 equipamento por ponto de coleta)
	Contaminação cruzada	Não Aplicável	<i>Lavagem entre pontos de coleta</i> – item 4.1.2	toda vez que o equipamento for usado
Branco de frascaria	Contaminação nos frascos e avaliação dos procedimentos de lavagem	Item 4.1.3	Não Aplicável	1% a 4% do lote avaliado
	Contaminação durante o procedimento de filtração	Item 4.1.4	Não Aplicável	1% a 4% do lote avaliado
Duplicata de Campo	Precisão e repetitividade dos procedimentos de coleta	Não Aplicável	Item 4.2	1 para cada 20 amostras (5% do total)

(Fonte: EPA - Austrália, 2007 - adaptado)



*Determinação de Sólidos Sedimentáveis  
em campo - Cone Imhoff- Foto Carlos  
Jesus Brandão/CETESB.*



## 5 EQUIPAMENTOS DE AMOSTRAGEM

---

Nesse capítulo são apresentados os diversos tipos de equipamentos de amostragem, sendo que as metodologias de coleta e as peculiaridades estão detalhadas nos capítulos específicos de amostragem de águas superficiais, sedimentos, águas tratadas, efluentes líquidos e corpos hídricos receptores.

Os equipamentos empregados nas determinações em campo e na medição de vazão serão tratados em capítulos específicos.

### 5.1 Amostradores de Superfície

#### 5.1.1 Balde de Aço Inox

O balde normalmente utilizado para amostragem na superfície de corpos d'água em geral, deve ser confeccionado em aço inox AISI 316L polido, para evitar incrustações nas costuras de solda, e apresentar volume adequado para a finalidade da amostragem (Fig. 9).

Deve ser autoclavado para as coletas microbiológicas (em poços freáticos e reservatórios de água potável). Em amostragens onde não é exigida a esterilidade do balde, o mesmo deverá ser ambientado com água do próprio local, antes da coleta propriamente dita.



**Figura 9.** Balde de aço inox (Foto: Carlos Jesus Brandão/CETESB).

### 5.1.2 Coletor com Braço Retrátil

É utilizado em amostragem de águas superficiais, como em saídas de efluentes, em locais de coleta de difícil acesso por meio de outros equipamentos (Fig. 10). O braço retrátil permite que se alcance o local desejado para coleta, mesmo permanecendo na margem. Dependendo dos ensaios a serem realizados, o copo coletor pode ser de plástico (plástico inerte), acrílico ou aço inox AISI 316L, e deve ser liso ou polido para evitar incrustações.

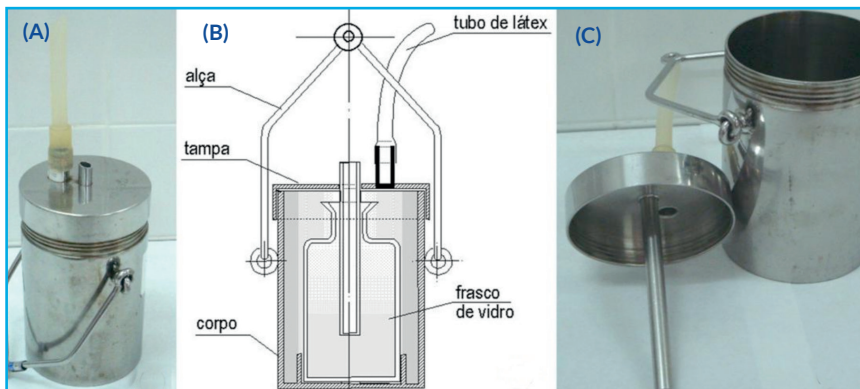


**Figura 10.** Coletor com braço retrátil: (A) Vista lateral do equipamento montado; (B) Vista do balde e do braço retrátil desmontado; (C) Vista superior do balde coletor (Fotos: Carlos Jesus Brandão/CETESB).

### 5.1.3 Batiscafo

Esse equipamento é empregado para coletar amostras que não podem sofrer aeração, como aquelas destinadas aos ensaios de oxigênio dissolvido e sulfetos, e permite coletar amostras superficiais ou subsuperficiais até 30 cm da lâmina d'água. Coletas abaixo desta profundidade devem ser realizadas com amostradores de profundidade.

Consiste de um tubo cilíndrico, confeccionado em aço inox AISI 316L polido (Fig. 11), em cujo interior coloca-se um frasco de vidro de boca estreita e tampa esmerilhada de 300mL (frasco de DBO). A água a ser amostrada entra por um tubo localizado na parte superior central da tampa e atinge o interior do frasco, permitindo que o ar contido seja expulso por um orifício lateral à medida que ele vai sendo preenchido com água. O volume do batiscafo permite uma renovação da água dentro do frasco de DBO, removendo assim todo o ar que poderia alterar os resultados.



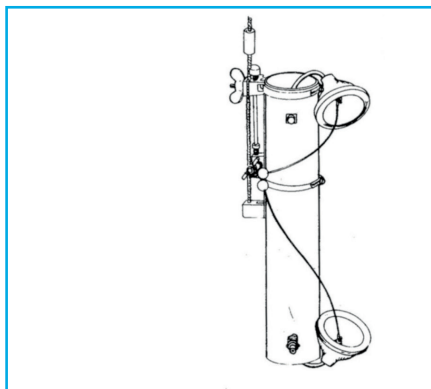
**Figura 11.** Batiscafo: (A) Batiscafo fechado; (B) Esquema ilustrativo em corte do equipamento; (C) Batiscafo aberto (Fotos: Carlos Jesus Brandão/CETESB).

## 5.2 Amostradores de Profundidade (coluna d'água)

### 5.2.1 Garrafas de van Dorn e de Niskin

Esses equipamentos permitem a coleta de amostras na superfície e em diferentes profundidades. Os tipos mais empregados são van Dorn e Niskin. Não são indicados para ensaios que requerem grandes volumes de amostra e para coleta de organismos de maior mobilidade.

As garrafas podem ser confeccionadas com tubo cilíndrico de PVC rígido, acrílico ou de aço inox AISI 316L polido com capacidade variadas, por exemplo de 2L, 6L e 10L (Fig. 12 e Fig. 13).



**Figura 12.** Esquema de uma Garrafa de van Dorn (Fonte: CETESB, 1988).

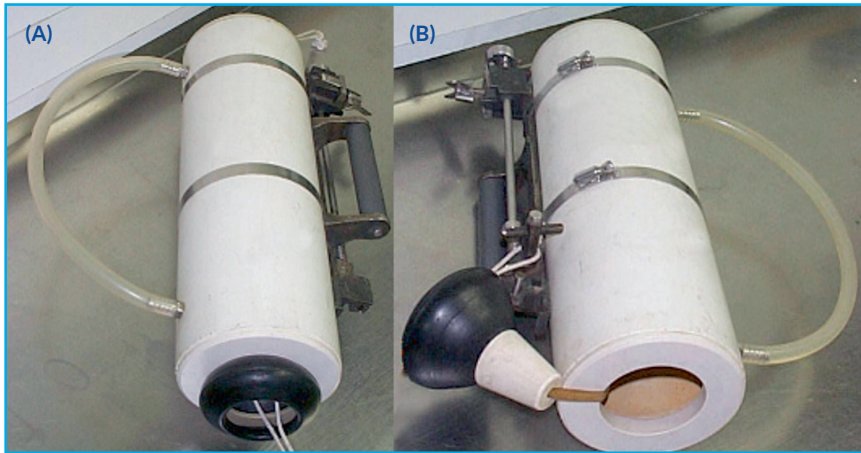


**Figura 13.** Garrafa de Niskin (Foto: Carlos J. Brandão /CETESB).

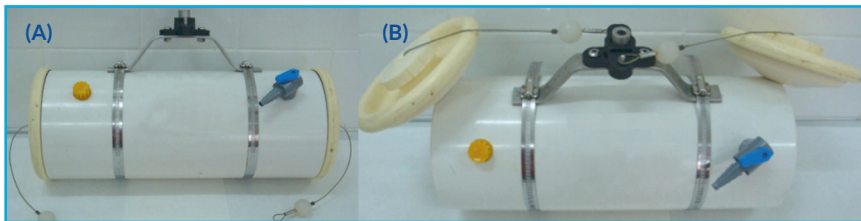
Mergulha-se a garrafa aberta em ambas as extremidades e, após atingir a profundidade desejada, solta-se o mensageiro (Fig.14), que fecha hermeticamente o amostrador. Essas garrafas podem ser utilizadas para coleta tanto de fluxo vertical como horizontal, dependendo do sistema de desarme (Fig.15 e Fig.16). Para estudos de microdistribuição, devem ser empregadas as garrafas de fluxo horizontal, que podem ser arranjadas em série.



**Figura 14.** Mensageiro: (A) Equipamento industrializado; (B) Mensageiro manufaturado (Fotos:Carlos Jesus Brandão/CETESB).



**Figura 15.** Garrafa de van Dorn de fluxo vertical: (A) Garrafa desmontada; (B) Garrafa montada (Foto: Carlos Jesus Brandão/CETESB).



**Figura 16.** Garrafa de van Dorn de fluxo horizontal: (A) Garrafa desmontada; (B) Garrafa montada (Fotos: Carlos Jesus Brandão /CETESB).

### 5.2.2 Armadilha de Schindler-Patalas (Trampa)

É utilizada em estudos qualitativos e quantitativos da comunidade planctônica. Confeccionada em acrílico transparente (Fig. 17), tem o formato de cubo ou paralelepípedo e capacidades variáveis (geralmente entre 5 e 30L). Apresenta uma rede de náilon em um de seus lados, com diâmetro de poro conhecido, por onde a água do local é filtrada e os organismos planctônicos ficam retidos. Pode ser utilizada para obter amostras pontuais ou integradas da coluna d'água, sendo a operação deste equipamento detalhada no Capítulo 6 (item 6.1.7.4 Comunidade Zooplancônica).





**Figura 17.** Armadilha de Schindler-Patalas (Foto: Carlos Jesus Brandão/CETESB).

### 5.2.3 Bomba de Água

Apresenta a vantagem de se obter grandes volumes de água e em diferentes profundidades e é muito empregada na coleta de organismos zooplancônicos. Para aplicação, submerge-se uma mangueira flexível ligada a uma bomba de água até a profundidade desejada, deixando-se passar água do local em abundância. Sua operação está descrita com mais detalhes no Capítulo 6 (6.1.7.4 Comunidade Zooplancônica).

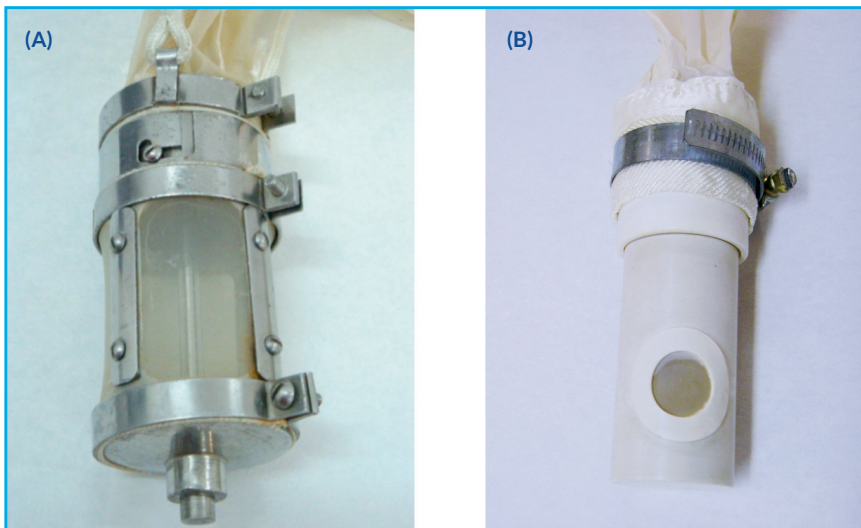
### 5.2.4 Redes de Plâncton

Há vários tipos de redes de plâncton e, apesar de apresentarem melhorias importantes ao longo do tempo, modelos simples ainda são muito utilizados (Fig. 18).

A rede tem a forma de um cone e as costuras devem ser feitas com cuidado, a fim de que os organismos não fiquem retidos nas dobras. Na extremidade inferior encaixa-se um copo (Fig. 19), que pode ser rosqueado e apresentar orifícios vedados com malha de náilon adequada para a retenção dos organismos planctônicos em estudo e para diminuir o acúmulo de água no interior do copo.



**Figura 18.** Rede de plâncton: (A) Vista frontal da rede e copo coletor; (B) Vista lateral da rede e copo coletor (Fotos: Carlos Jesus Brandão / CETESB).



**Figura 19.** Copo coletor de rede de plâncton: (A) Inox; (B) PVC (Foto: Carlos Jesus Brandão / CETESB).

As redes mais indicadas são aquelas confeccionadas com malha de náilon monofilamento, que não são facilmente suscetíveis às alterações e deformidades. Três cordéis são amarrados equidistantemente na extremidade superior da rede (aro da boca de rede), aos quais se prende uma corda, que deve ser graduada quando se quer conhecer

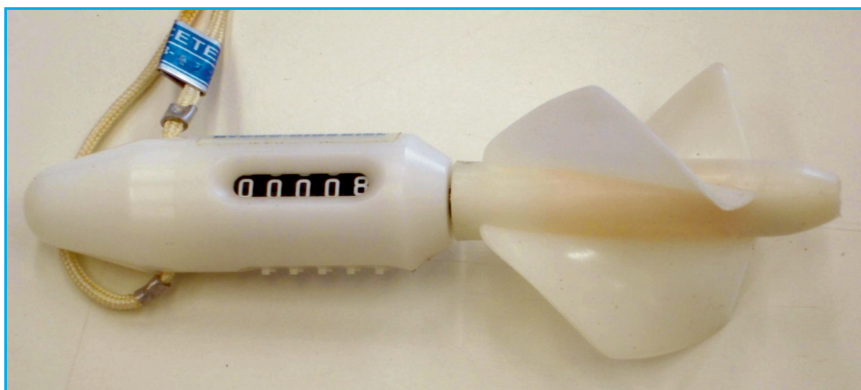
a profundidade do arrasto. Redes pequenas podem apresentar uma haste lateral de tamanho fixo, ou um braço retrátil, para estudos qualitativos de organismos que vivem próximos às margens ou em vegetação.

As características da rede (comprimento, largura, diâmetro da boca, modelo, diâmetro do poro da malha etc.) e o tipo de arrasto (horizontal, vertical, oblíquo ou estratificado) devem ser definidos de acordo com o objetivo do estudo e com as características do local, especialmente o tamanho da abertura da malha, que vai variar em função da classe de organismos que se deseja avaliar. Deve-se lembrar que, por mais finas que sejam as malhas, a capacidade da rede em reter os organismos está limitada a uma fração do plâncton total, e não coleta toda a variedade de organismos existentes na massa d'água.

Para estudos qualitativos, uma forma simples de coletar o plâncton é mergulhar a rede na água, retirando-a e deixando escorrer a água retida através da malha.

Para medida quantitativa do plâncton, é necessário medir a quantidade de amostra a ser filtrada, o que pode ser feito por meio de uma proveta, balde de inox AISI 316L polido ou de um recipiente qualquer de volume aferido. O ideal é acoplar um fluxômetro calibrado (Fig. 20) entre o centro e o aro da boca da rede, que medirá com maior precisão o volume de água que passa pela rede.

A rede é amplamente empregada para estudos qualitativos do fitoplâncton e quali-quantitativos do zooplâncton; informações quantitativas do fitoplâncton geralmente são obtidas com amostras coletadas com garrafas. Detalhes sobre a coleta com redes de plâncton encontram-se no Capítulo 6 - Comunidades Fitoplanctônica e Zooplanctônica.



**Figura 20.** Fluxômetro (Foto: César Augusto M. Roda/CETESB).

### 5.3 Amostradores de Fundo

Um bom amostrador de fundo (sedimentos) deve obter amostras representativas do sedimento, sendo que a escolha do equipamento mais apropriado depende das características do sedimento, volume e eficiência necessários, e objetivos do estudo. Adequações no desenho do equipamento, controle na velocidade de descida e conhecimento prévio do local são procedimentos que podem auxiliar para um bom trabalho de amostragem.

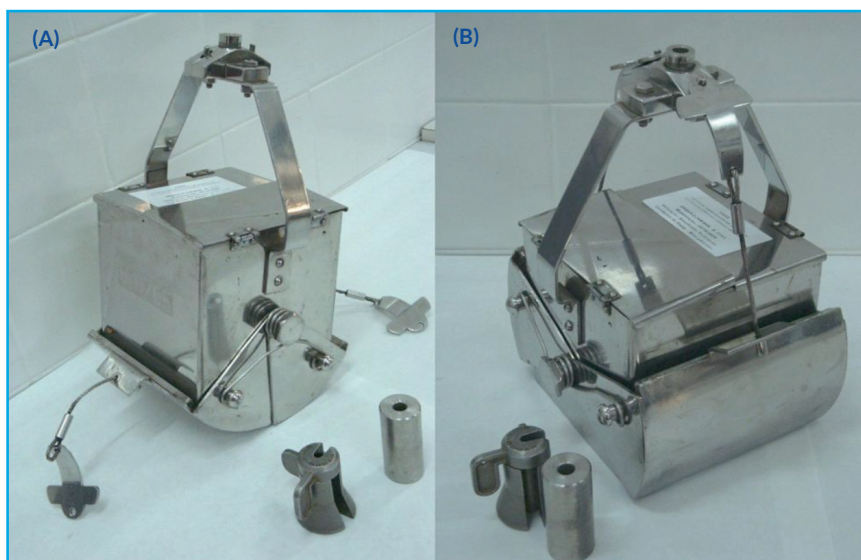
A amostragem de sedimentos pode ser realizada utilizando-se pegadores ou testemunhadores (“core sampler” ou “corer”), que devem ser preferencialmente usados sobre uma superfície de apoio (ex.: barco ou plataforma). Em geral, pegadores são utilizados em estudos da distribuição horizontal de variáveis físicas, químicas e biológicas dos sedimentos, enquanto que os testemunhadores adequam-se a estudos da distribuição vertical (em perfil) dessas mesmas variáveis. Redes, delimitadores e substratos artificiais são amostradores exclusivos da biota aquática associada aos substratos (bentos).

#### 5.3.1 Pegador de Ekman-Birge

Este tipo de amostrador é um dos mais utilizados em reservatórios, tanto pela facilidade de operação do equipamento, quanto por sua eficiência, e é adequado para avaliação da contaminação de sedimentos finos de ecossistemas aquáticos. Como se trata de um equipamento muito leve, não é indicado para locais com correnteza moderada ou forte e em substrato duro.

O desenho original foi feito por Ekman em 1911, posteriormente descrito por Birge em 1922 e modificado por Lenz em 1931 e 1932 (O'Sullivan e Reynolds, 2004).

O pegador Ekman-Birge (Fig.21) é constituído por uma caixa, confeccionada preferencialmente em aço inoxidável AISI 316L polido, onde se prendem duas garras em forma de concha e cujo mecanismo de fechamento funciona por meio do uso de mensageiro. No topo da caixa estão inseridas, por meio de dobradiças, duas portinholas que se abrem na descida do pegador, para que ele ganhe velocidade, tenha melhor fixação no sedimento e previna a formação de ondas de choque. Essas portinholas se fecham na subida, prevenindo a lavagem da superfície do sedimento e o extravasamento do material coletado.



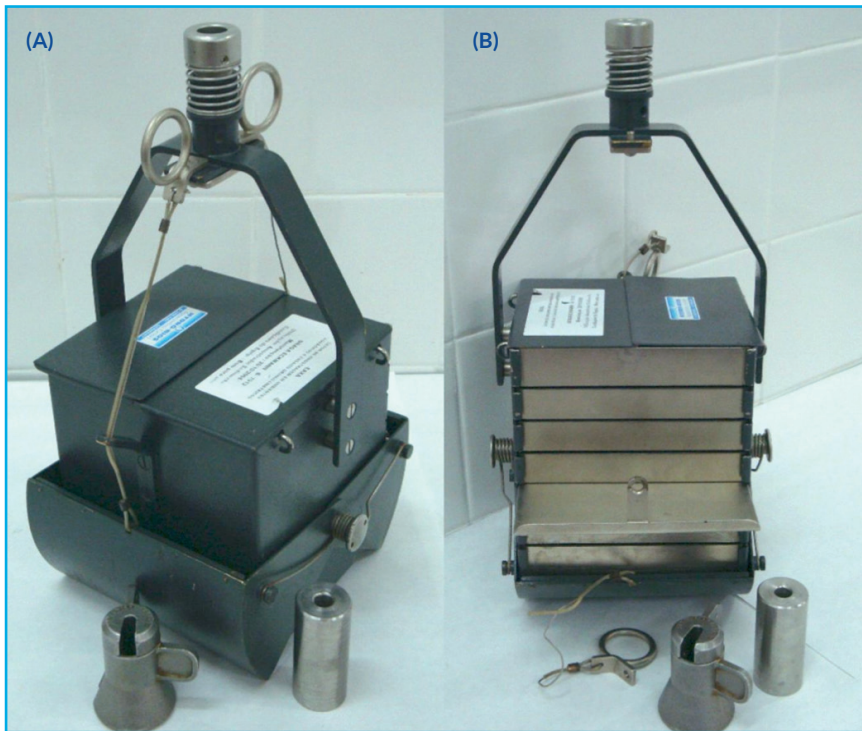
**Figura 21.** Pegador Ekman-Birge: (A) Equipamento desmontado; (B) Equipamento montado (Fotos: César Augusto M. Roda/CETESB).

O tamanho padrão possui as dimensões de 15cm de largura x 15cm de comprimento x 15cm de altura, mas pode ser encontrado em versões maiores (15cm x 15cm x 23cm, 23cm x 23cm x 23cm e 30cm x 30cm x 30cm). Versões com altura maior que a largura são aconselháveis para coleta de sedimentos muito moles.

Para armar o pegador, as garras devem ser puxadas para cima e um anel terminal ligado ao cabo de aço atado às garras deve ser enganchado em um pino localizado no topo do amostrador. O amostrador deve ser imerso perpendicularmente ao barco (que deverá estar ancorado) ou à plataforma fixa de onde for lançado. Uma vez no fundo, quando a corda estiver perfeitamente reta e esticada, lançar o mensageiro pela corda, que ativará o mecanismo de desarme, provocando o fechamento das garras e a captura do sedimento. É preciso cuidado na armação do pegador, pois não existem travas de segurança e o fechamento se dá rapidamente.

O pegador Ekman-Birge necessita de pesos adicionais para sua perfeita penetração em sedimentos mais grossos (arenosos), locais muito profundos ou com correnteza. Em locais com sedimentos finos (silte e argila, predominantemente), esse pegador tende a aprofundar-se demais, sendo necessário lançar o mensageiro assim que este alcança o fundo, a fim de evitar o transbordamento da amostra.

A versão modificada por Lenz (Fig. 22) permite o fracionamento da amostra de sedimento. Apresenta fendas horizontais equidistantes em um dos lados da caixa, onde é encaixada uma chapa inteiriça verticalmente para impedir a perda do material coletado. Para o fracionamento da amostra, essa chapa deve ser retirada e chapas adicionais de aço inoxidável (de dimensões similares à secção transversal do pegador) são inseridas horizontalmente nas fendas laterais, de modo a isolar somente a camada de sedimento de interesse (desprezando-se o restante).



**Figura 22.** Pegador Ekman-Birge, modificado por Lenz: (A) Vista lateral do equipamento montado; (B) Vista frontal do equipamento fechado com fracionador de sedimento inserido (Fotos: César Augusto M. Roda/CETESB).

### 5.3.2 Pegador Petersen e van Veen

Muito utilizados para amostragem de fundos de areia, cascalho e argila, são capazes de escavar (“morder”) substratos grossos devido ao seu peso elevado e sistema de alavanca. De acordo com a necessidade, como a existência de uma forte correnteza no local, o peso do equipamento pode ser aumentado pela adição de peças metálicas.

São construídos preferencialmente em aço inoxidável AISI 316L polido e podem ser confeccionados em vários tamanhos. Geralmente são manejados com o auxílio de um guincho fixo na borda da embarcação ou outro ponto de apoio. Por não possuírem travas de segurança, requerem cuidado no manuseio.

O pegador Petersen possui um sistema de braços armados em pantógrafo que, quando tensionados, mantêm aberta a caçamba

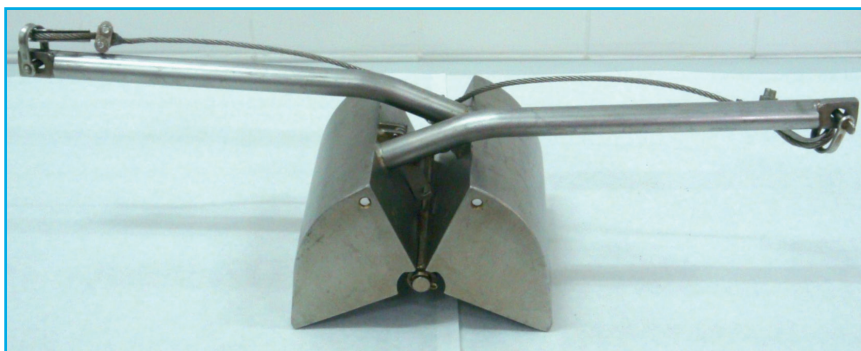
por meio de uma trava. Quando o pegador chega ao fundo, a tensão desaparece e libera a trava. O fechamento do pegador somente ocorre quando o cabo é novamente tracionado para a retirada do pegador da água, permitindo a coleta do sedimento. A versão modificada (Fig. 23) alterou o formato da secção transversal da caçamba, de circular (formato original) para semicircular, e a posição dos braços.



**Figura 23.** Pegador Petersen modificado (Foto: César Augusto M. Roda).

O pegador van Veen difere do Petersen original por possuir um sistema de fechamento formado por corda ou corrente, e caçamba em semicírculo (Fig. 24). A fixação dos braços na borda das garras fornece maior estabilidade na descida e no fechamento deste pegador, com relação ao pegador Petersen original. A presença de orifícios no topo da caçamba minimiza a formação de ondas de choque na descida, evitando a lavagem da camada superficial do sedimento e o afastamento da epifauna, e permitindo maior velocidade de operação.





**Figura 24.** Pegador van Veen (Foto: César Augusto M. Roda/CETESB).

### 5.3.3 Pegador Ponar

O pegador Ponar é considerado o melhor equipamento para a coleta qualitativa e quantitativa do bentos em substrato grosso (Burton, 1992), e é o mais frequentemente usado, devido à redução na formação de ondas de choque.

Pode ser encontrado em dois tamanhos: padrão (área de captura aproximada:  $0,052\text{m}^2$ ) e pequeno ( $0,023\text{m}^2$ ) (“petite Ponar”). O primeiro requer guincho na operação e é aconselhado para ambientes prístinos (maior diversidade biológica), e o segundo é indicado para ambientes poluídos.

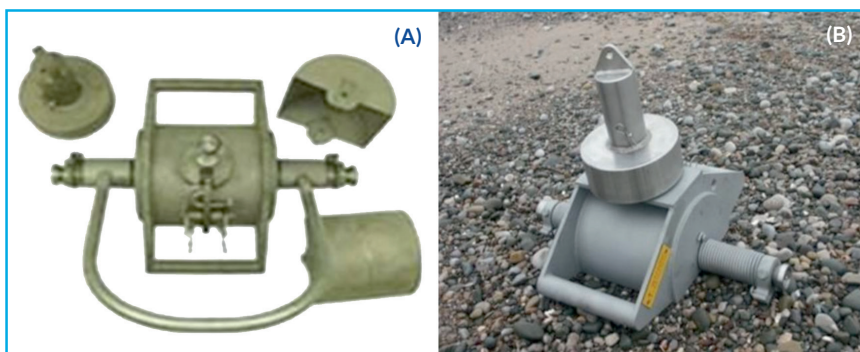
Esse amostrador apresenta pino de segurança para manuseio e transporte, e é formado por um par de garras que descem tensionadas por meio de um pino com mola e que fecham quando apropriadamente posicionadas no fundo. Possui placas laterais e uma tela no topo da câmba que previnem a perda de material no fechamento. Sobre a tela há ainda uma placa de borracha que impede a lavagem e conseqüente perda de material durante a subida (Fig. 25). Pesos adicionais podem ser acoplados ao equipamento a fim de estabilizar a sua descida.



**Figura 25.** Pegador Ponar Pequeno (Foto: Mônica L. Kuhlmann/CETESB).

### **5.3.4 Pegador Shipek**

Este amostrador consiste em um cilindro de aço, semelhante a um tambor cortado à metade (longitudinalmente), e montado em um dispositivo provido de molas helicoidais de alta pressão (Fig. 26). Quando as molas são acionadas, o cilindro gira rapidamente em 180°, para dentro do sedimento, recolhendo a amostra superficial com um mínimo de distúrbio. A amostra retirada fica bem protegida do efeito de lavagem que poderia ocorrer na subida do sistema.



**Figura 26.** Pegador Shipek - (A) Desmontado; (B) Montado (Foto: CETESB).

### 5.3.5 Amostrador em Tubo ou Testemunhador

Apropriado para a coleta de sedimentos finos em água doce, estuários e mares, em baixas e altas profundidades. É considerado o mais adequado a estudos de dinâmica e distribuição vertical dos elementos químicos e biológicos nessa matriz, pois provoca baixa perturbação no perfil do sedimento coletado e na interface sedimento-água. É mais eficiente em substrato compactado, com menor teor de água, onde se obtém amostras íntegras. Requer embarcação e guincho, embora algumas versões menores possam ser operadas manualmente.

Esse equipamento consiste de um cilindro, geralmente de aço inoxidável AISI 316L polido, com tubo coletor interno de plástico resistente e inerte (ex.: acrílico, politetrafluoretileno – teflon, cloreto de polivinil - PVC e polietileno de alta densidade). Pode ser simples ou múltiplo (tubos paralelamente acoplados); de diâmetro e comprimento variáveis; gravitacionais ou manuais.

No modelo Kajak-Brinkhurst (K-B) (Fig. 27), encontra-se conectada uma ponteira cônica de borda cortante na extremidade inferior do cilindro de aço, onde se prende um retentor em forma de meia laranja. O retentor, fabricado com material flexível, tem como função deixar entrar a amostra e impedir a sua saída. Esse modelo é operado com mensageiro, que o técnico lança ao sentir que o equipamento penetrou adequadamente no sedimento. O mensageiro fecha uma válvula, gerando um vácuo parcial dentro do tubo durante a retirada do amostrador do fundo, que ajuda a reter o sedimento. Para o funcionamento apropriado do mensageiro, a corda que prende o testemunhador deve estar esticada verticalmente à superfície da água.

O manuseio adequado normalmente requer dois técnicos para perfeita estabilidade do equipamento, principalmente em locais com correnteza e mais profundos, e os modelos oceanográficos, de maior porte, necessitam de guincho. Podem formar ondas de choque, minimizadas com a diminuição da velocidade de descida do equipamento que, por outro lado, pode provocar uma menor profundidade de penetração. Em locais com correnteza ou profundos, recomenda-se que o modelo tenha aletas (para proporcionar maior hidrodinamismo) e permita a utilização de pesos adicionais (se possível no meio do equipamento), para evitar a inclinação durante a sua descida e aumentar a penetração no substrato, respectivamente.

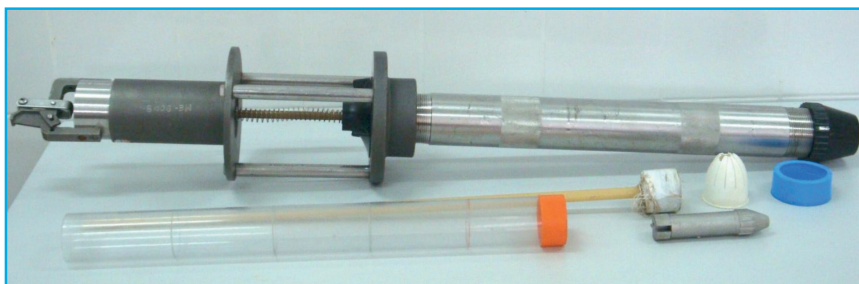
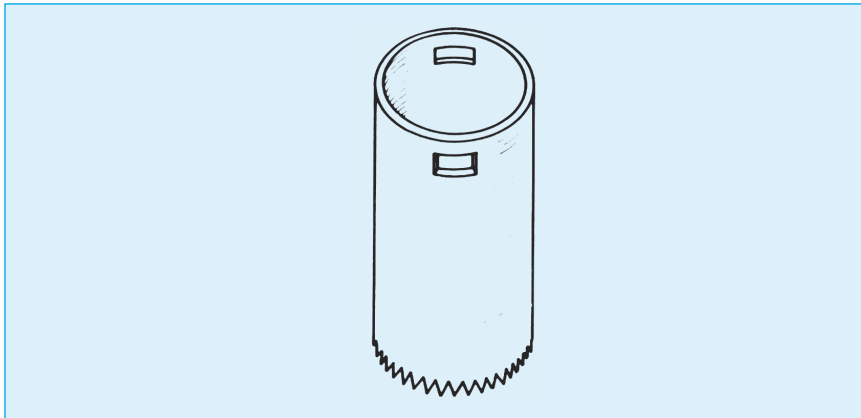


Figura 27. Testemunhador modelo Kajak-Brinkhurst (K-B corer) (Foto: CETESB).

Maiores informações sobre os métodos de fracionamento de amostras obtidas com testemunhadores podem ser obtidas em MUDROCH e MACKNIGHT (1994).

Modelos manuais (Fig. 28) são utilizados em ambientes rasos ou por megulhadores em locais profundos. Podem ser construídos com um tubo de PVC rígido de 25cm de diâmetro e cerca de 50cm de comprimento, ou mais. Na extremidade inferior podem ser feitos recortes, para facilitar sua penetração no sedimento, e próximo à extremidade superior podem ser feitos dois recortes horizontais através dos quais se acopla uma barra para facilitar seu manuseio.

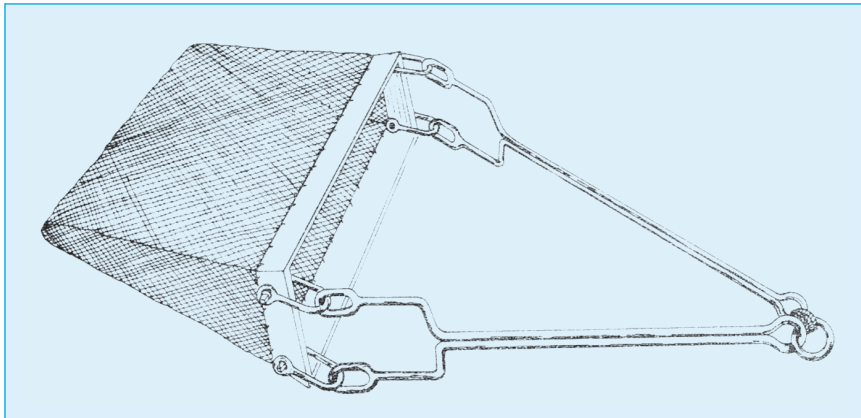


**Figura 28.** Pegador Manual (Fonte: CETESB, 1988).

### 5.3.6 Draga Retangular

A draga retangular é apropriada para amostragem por arrasto, geralmente no ambiente marinho. Devido ao seu tamanho, necessita de guincho e embarcação apropriada, e é indicada para a coleta de organismos de maior porte, como crustáceos, equinodermos e macroalgas.

Consiste de uma armação metálica, de dimensões variadas, à qual se prende uma rede resistente, com malhas de abertura selecionadas conforme o material que se quer amostrar (Fig. 29). À frente da armação há duas hastes que são unidas a um cabo, por onde é feita a descida e a subida do equipamento. O equipamento é lançado na água e arrastado com o barco em movimento, sendo recomendada a padronização do tempo ou distância percorrida pelo arrasto para a comparação dos resultados (semiquantitativos).



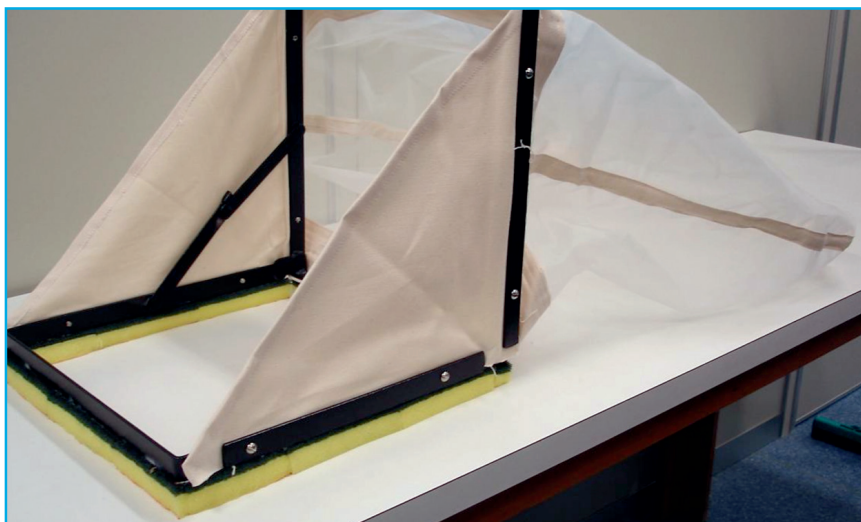
**Figura 29.** Draga Retangular (Fonte: CETESB, 1988).

### 5.3.7 Delimitadores

Embora tenham sido concebidos para amostragem quantitativa de bentos e macrófitas, os delimitadores são mais utilizados em estudos qualitativos ou semiquantitativos de locais rasos de diversos ambientes (de 30cm a 70cm de profundidade, em água doce, estuário e marinho), costões rochosos e manguezais, por definirem uma área de coleta. No caso desses equipamentos, a experiência do profissional é fundamental para que uma boa amostragem seja realizada.

Consistem de uma armação de área definida, na qual pode estar acoplada uma rede. Quanto menor a malha da rede, maior será a resistência à correnteza, maior o refluxo e, conseqüentemente, maior a perda de material. A malha de 0,25mm retém a maioria dos estádios larvais de insetos aquáticos, mas malhas de 0,50mm a 0,90mm são as mais utilizadas para evitar o refluxo.

O delimitador do tipo Surber (Fig. 30) consiste em uma rede que se mantém aberta por uma moldura quadrada, perpendicular a outra moldura de igual tamanho. Quando em operação, a moldura que suporta a rede fica em posição vertical enquanto que a moldura horizontal, que corresponde à área de amostragem, é pressionada manualmente contra o fundo. É o mais usado e também o mais indicado para a amostragem em locais de difícil acesso, pois é dobrável e mais leve, o que facilita o seu transporte em terreno acidentado.



**Figura 30.** Delimitador Surber (Foto: Lucy L. Ogura/CETESB).

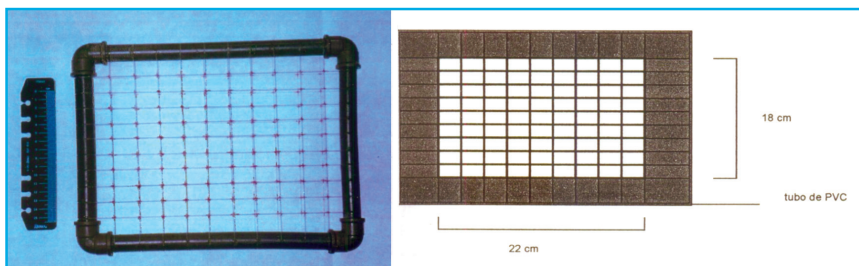
O Hess-Canton (Fig. 31), outro tipo de delimitador, pode ser montado em tubo de PVC ou acrílico, onde são feitas duas aberturas: uma a ser posicionada para montante, protegida por uma rede, de forma a não permitir contaminação por material indesejado, e a outra, oposta à primeira, contém a rede, em forma de saco em que os organismos são aprisionados. A área interna do tubo corresponde à área de amostragem.



**Figura 31.** Delimitador Hess-Canton (Foto: Helena M. Watanabe/CETESB).

Nos amostradores Surber e Hess-Canton, a correnteza é utilizada como força motriz que conduz os organismos desalojados da área delimitada, por raspagem com as mãos ou pás, para o fundo das redes. No momento da coleta deve-se tomar cuidado para que não fiquem frestas na base do equipamento e para que não se perturbe o substrato rio acima. Para minimizar as perdas de organismos, recomenda-se acoplar material flexível, como esponjas, à sua base.

O delimitador de bentos de substrato consolidado (costões rochosos) para porcentagem de cobertura consiste em uma armação retangular de PVC, que pode ser de 22cm x 18cm (amostrando uma área de 396cm<sup>2</sup>), na qual são presos fios de náilon em intervalos regulares, tanto na direção horizontal, quanto na vertical (Fig. 32 e Fig. 33).

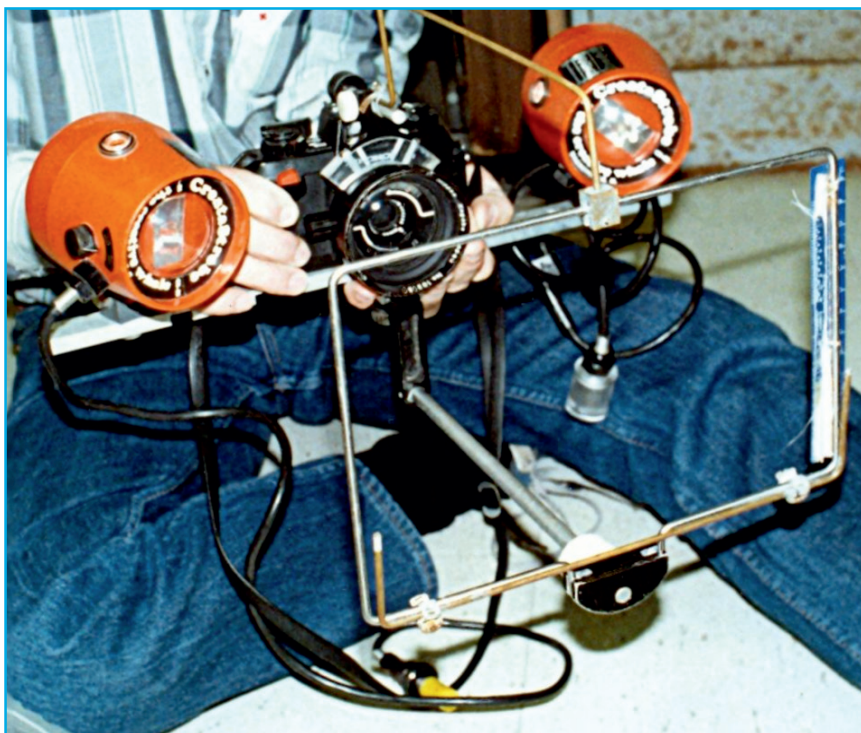


**Figura 32.** Detalhe do delimitador para estimativa da porcentagem de cobertura de comunidades de costão rochoso (Fonte: LOPES, 1997/CETESB).

**Figura 33.** Dimensões do delimitador (Fonte: MILANELLI, 2003/CETESB).

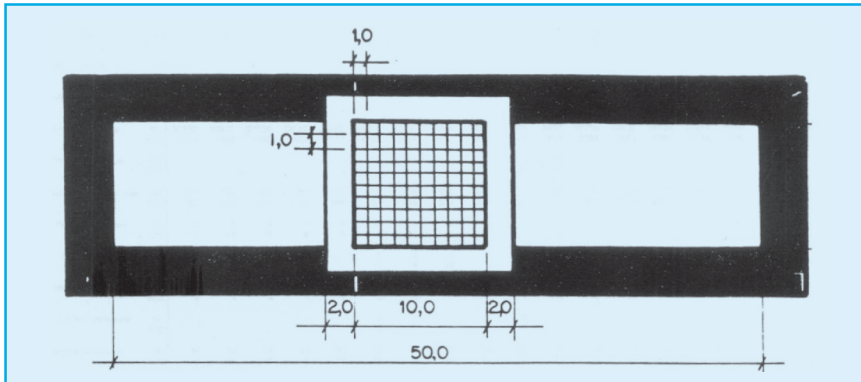
Outro método utilizado para as avaliações de cobertura das populações de substrato consolidado é o fotográfico. As fotografias são tomadas com a utilização de uma câmera fotográfica com lente “close-up” (Fig. 34), que enquadra, por meio de um suporte com um delimitador, uma área padronizada do substrato.





**Figura. 34.** Máquina fotográfica montada com lente “close-up”, suporte com delimitador de enquadramento e flashes (Foto: Guiomar J. Fornasaro/CETESB).

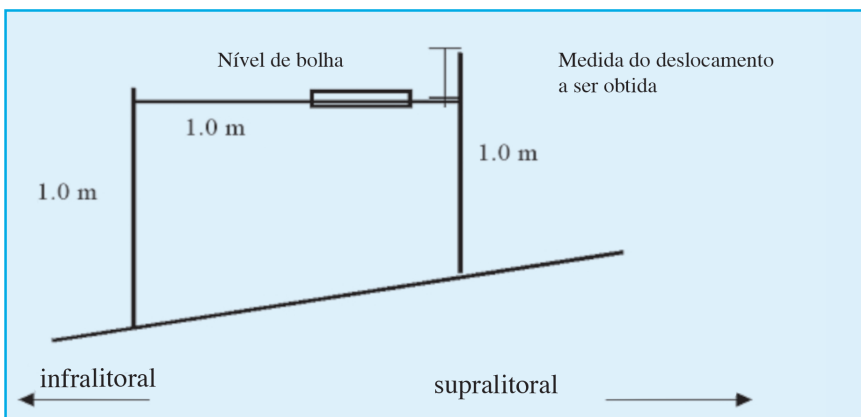
Para a determinação da estrutura espacial de comunidades de costão podem ser utilizados vários tipos de amostradores, cujas dimensões estão relacionadas à distribuição dos indivíduos no substrato, bem como a presença de espécies menos comuns e mesmo raras. A figura 35 apresenta um delimitador para essa finalidade confeccionado em madeira, com dimensão de 10cm x 50cm, dentro do qual corre um menor, de 10cm x 10cm, subdividido em quadrículos de 1cm x 1cm (Milanelli, 1994). Os delimitadores anteriormente mencionados nas figuras 32 e 33 também podem ser empregados para amostragem da porcentagem de cobertura (dimensão de 22cm x 18cm); a diferença consiste no modo de amostragem devido às finalidades distintas (Lopes, 1997 e Milanelli, 2003).



**Figura 35.** Detalhe do delimitador para estimativa da estrutura espacial de comunidades de costão rochoso, indicando suas respectivas dimensões em centímetros (Fonte: MILANELLI, 1994/CETESB).

A determinação do declive de costão rochoso é feita por meio de duas régua. Ambas são confeccionadas em madeira, com comprimento de 200cm, marcada de 1cm em 1cm, com numerações a cada 10cm. A largura da barra é variável, preferencialmente em torno de 5cm, com espessura em torno de 1cm, o que a torna suficientemente resistente e de fácil manuseio.

As definições do declive e do perfil da praia são feitas com um *declivímetro*, aparelho desenvolvido pela CETESB. É constituído por três barras cilíndricas de aço, com 1 metro de comprimento cada, e uma barra horizontal que corre por duas barras verticais, uma delas graduada em centímetros (Fig. 36).



**Figura 36.** Medidor de declive de praia (Fonte: Milanelli, 2003/CETESB).

### 5.3.8 Rede Manual

Redes manuais servem à coleta qualitativa ou semiquantitativa da macrofauna bentônica em ambientes rasos (lênticos e lóticos), de até 70 cm de profundidade, e da fauna associada a bancos de macrófitas (Fig. 37) em água doce. Na avaliação semiquantitativa, o esforço amostral deve ser padronizado em termos temporais ou espaciais. Um método bastante utilizado em biomonitoramento com macroinvertebrados bentônicos em riachos é chamado “kick sampling”. Neste método, a rede manual, geralmente de formato retangular, é posicionada transversalmente ao curso do rio, de forma a ter sua abertura direcionada para a nascente. O técnico coletor posiciona-se à frente da rede e literalmente chuta o substrato desde uma distância previamente padronizada. Com este movimento, os organismos que colonizam este substrato serão desalojados e capturados na rede.

Com abertura de forma triangular, retangular ou semicircular (Rede D), a rede deve ter preferencialmente abertura de malha de 0,25mm a 0,90mm. Aberturas menores acarretam problema de refluxo de água, podendo ocasionar perda de organismos.



Figura 37. Rede Manual (Foto: Helena M. Watanabe/CETESB).

## 5.4 Substrato Artificial

Existe uma variedade grande de tipos de substratos artificiais, desenvolvidos para diferentes ambientes e objetivos de amostragem. De uma forma geral, esses amostradores prestam-se à amostragem qualitativa e semiquantitativa da macrofauna bentônica e do perifíton, em ambientes lóticos pouco profundos ou lêntico litorâneo. A amostragem com substrato artificial é não destrutiva e adequada a: (a) estudos de biomonitoramento da qualidade das águas em ambientes de acesso restrito; (b) inventário faunístico em áreas de proteção ambiental; (c) atividades de educação ambiental; (d) auxiliar no levantamento faunístico, somando-se a outras técnicas de amostragem; (e) coleta em situações em que seja impraticável o uso de outros amostradores, como em rios mais profundos (em que as dimensões do substrato artificial sejam compatíveis com a profundidade local, no período seco), de fundo pedregoso ou em laje.

As principais desvantagens em seu uso referem-se à: (a) necessidade de duas viagens a campo (instalação e coleta); (b) susceptibilidade ao vandalismo, o que acarreta perda ou má geração de dados; (c) limitação do histórico do dado à extensão do período de exposição; (d) avaliação da qualidade da água e não do sedimento natural; (e) necessidade de definição prévia do tempo de exposição ideal (em que não há mais aumento de riqueza no processo de colonização), que irá variar com o tipo de substrato e ambiente de estudo.

Estudos com substratos artificiais devem ser evitados no verão, já que enchentes podem aumentar a probabilidade de perda e causar distúrbios no processo de colonização.

### 5.4.1 Cestos com Pedras (Zoobentos)

Os cestos preenchidos com pedras desenvolvidos pela CETESB (Fig. 38) são retangulares, confeccionados em tela plástica resistente e com abertura de malha de 1cm a 2cm (KUHLMANN et al, 2003). Exibem uma alça superior para facilitar a manipulação, feita em tubo fino de PVC. São preenchidos com pedra de brita de diâmetro aproximado de 4cm e seu peso final é, em média, entre 7kg e 8kg. O uso da pedra de brita foi adotado tendo em vista sua rugosidade, que facilita a colonização, e fácil obtenção.



**Figura 38.** Substrato artificial do tipo cesto preenchido com pedra de brita (Foto: Monica L. Kuhlmann/CETESB).

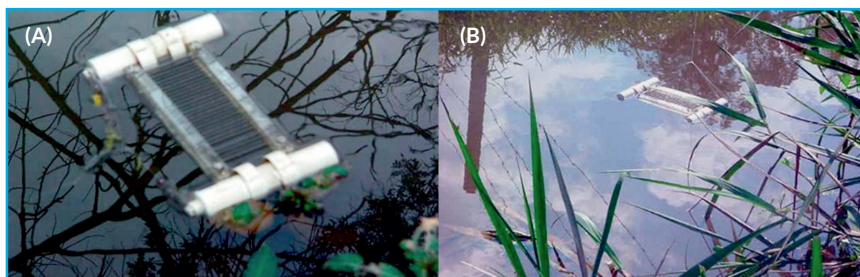
Na instalação, cada cesto deve ser preso pela alça a uma corda de náilon, fixada em um ponto da margem pela outra extremidade. Como ponto de fixação podem ser usadas árvores ou, quando essas não ocorrerem, estacas de madeira. É importante camuflar (com barro ou vegetação, por exemplo) tanto as estacas quanto as partes expostas da corda. As réplicas de substrato devem ser colocadas em pontos diferentes, selecionados de forma aleatória com distância mínima de 2 metros, mas próximos à margem. A localização dos cestos deve ser registrada em um croqui ou registro fotográfico do local de coleta para facilitar seus resgates.

Como medida preventiva à perda de animais por lavagem pelo filme de tensão superficial da água, pode-se (a) costurar um pedaço de tela no fundo e nas laterais do cesto; (b) colocar uma rede manual sob o cesto, antes de retirá-lo da água, lavando o material aprisionado na rede no saco plástico, onde o cesto for acondicionado; (c) acondi-

cionar o cesto diretamente no saco plástico, ainda quando este estiver sob a superfície da água.

#### 5.4.2 Flutuador com Lâminas (Perifiton)

Flutuadores constituem uma opção, dentre os substratos artificiais utilizados para o estudo e coleta de perifíton. Os flutuadores desenvolvidos pela CETESB (Fig. 39) são retangulares, confeccionados com dois tubos de PVC e comportam lâminas de vidro usadas em microscopia comum, que são presas em encaixes existentes nas placas laterais de acrílico. Em uma das extremidades de cada tubo de PVC, há um orifício que permite amarrar uma corda de náilon e prender o flutuador em um ponto fixo da margem, como uma árvore, por exemplo (Fig. 40).



**Figura 39.** Substrato artificial do tipo flutuador, com lâminas de vidro: (A) Vista superior do flutuador; (B) Vista do flutuador instalado próximo à margem (Foto: Rita Cerqueira Ribeiro de Souza/CETESB).

A localização dos flutuadores deve ser registrada em um croqui ou registro fotográfico do local de coleta, anotando-se pontos de referência e coordenadas geográficas para facilitar o resgate dos mesmos. É aconselhável a instalação dos flutuadores em locais pouco frequentados e protegidos, para evitar a perda pelo manuseio por estranhos e/ou roubo.

Existem flutuadores de diferentes modelos, como aqueles com tubos ou placas múltiplas de diferentes materiais (por exemplo madeira, acrílico) ao invés de lâminas. Perifitômetros podem ser comprados em algumas lojas especializadas em material e equipamentos para estudos limnológicos e podem ser usados em reservatórios ou rios/riachos.



**Figura 40.** Substrato artificial do tipo flutuador, com lâminas de vidro: Detalhe do fio náilon de sustentação do flutuador (Foto: Rita Cerqueira Ribeiro de Souza/CETESB).

## 5.5 Substrato Natural

- **Perifitômetro com escova (VIS, 1997, modificado)**

Perifitômetros com escovas são utilizados para coleta de perifíton em substratos naturais consolidados (rochas) e podem ser usados para coleta em rios e riachos rasos, em rochas que não podem ser removidas.

O perifitômetro com escova adaptado pela CETESB (Fig. 41) consiste em um tubo de acrílico ao qual são acoplados uma escova e uma pêra de sucção. A escova é presa na parte superior do equipamento por uma peça de borracha flexível, que permite movimentá-la em todas as direções por meio de um cabo, externo. Um furo permite a passagem de uma mangueira de borracha, à qual se prende uma pêra de sucção. Do outro lado do tubo, uma mangueira mais fina serve para transferência da amostra do equipamento para o frasco de coleta.



**Figura 41.** Perifitômetro com escova -VIS, 1997, modificado (Foto: Rita Cerqueira Ribeiro de Souza/CETESB).

Na parte inferior do equipamento, que é aberta, uma borracha com diâmetro de medida conhecida permite que o equipamento seja encostado no substrato que se pretende amostrar, possibilitando uma medida quantitativa, relativa à área do amostrador, dos organismos coletados.

Na Tabela 3 estão relacionados os amostradores de substratos apresentados nesse capítulo, trazendo as principais vantagens e desvantagens das aplicações de seus usos.



**Tabela 3. Principais características de alguns amostradores de sedimento, comunidades bentônicas e perifíticas**

EQUIPAMENTO	AMBIENTE	USO
<b>PEGADORES</b>		
<b>Ponar</b>	<ul style="list-style-type: none"> <li>• marinho e estuarino.</li> <li>• água doce – rios profundos e margens de reservatórios.</li> </ul>	<ul style="list-style-type: none"> <li>• em substrato grosso e duro (arenoso à cascalho).</li> <li>• para ensaios químicos, toxicológicos, microbiológicos e de comunidades bentônicas.</li> <li>• a versão maior (523 cm<sup>2</sup>) é mais indicada para ambientes marinhos, estuarinos e prístinos de água doce; a menor (232 cm<sup>2</sup>) para locais de água doce poluídos.</li> <li>• serve para amostragem quantitativa e qualitativa da comunidade bentônica.</li> </ul>
<b>Petersen ou van Veen modificado</b>	<ul style="list-style-type: none"> <li>• marinho e estuarino.</li> <li>• água doce – rios profundos e margens de reservatórios.</li> </ul>	<ul style="list-style-type: none"> <li>• em substrato grosso e duro (arenoso à cascalho).</li> <li>• para ensaios químicos, toxicológicos, microbiológicos e de comunidades bentônicas.</li> <li>• a versão maior (588cm<sup>2</sup> e 1000 cm<sup>2</sup>) é mais indicada para ambientes marinhos e estuarinos; a menor (390 cm<sup>2</sup>) para locais de água doce.</li> <li>• serve para amostragem quantitativa e qualitativa da comunidade bentônica.</li> </ul>
<b>Ekman-Birge</b>	<ul style="list-style-type: none"> <li>• estuarino.</li> <li>• água doce – região profunda de reservatórios e regiões de fraca correnteza em rios.</li> </ul>	<ul style="list-style-type: none"> <li>• em substrato fino e mole (arenoso fino à argiloso).</li> <li>• para ensaios químicos, toxicológicos, microbiológicos e de comunidades bentônicas.</li> <li>• serve para amostragem quantitativa e qualitativa da comunidade bentônica.</li> <li>• a modificação de Lenz permite estratificação e estudos ao longo do perfil vertical do sedimento.</li> </ul>

VANTAGENS	DESVANTAGENS
<b>PEGADORES</b>	
<ul style="list-style-type: none"> <li>• apresenta vários tamanhos.</li> <li>• é considerado o melhor amostrador quantitativo em substrato duro para a comunidade bentônica.</li> <li>• as placas laterais e telas previnem a perda de amostra no fechamento e reduzem a formação de ondas de choque.</li> <li>• possui pino de segurança.</li> </ul>	<ul style="list-style-type: none"> <li>• a amostra obtida não é tão íntegra quanto em amostragens com testemunhador ("corer").</li> <li>• a versão maior é pesada e necessita de guincho.</li> <li>• não é muito adequado para uso em substrato mole, podendo haver perda de partículas finas por ondas de choque e não captura adequadamente organismos que se enterram mais profundamente.</li> <li>• sua garras podem ser bloqueadas por pedras, galhos ou outros detritos, acarretando perda de amostra.</li> <li>• é possível ocorrer contaminação da amostra por metais que possam compor a estrutura do pegador (verificar o material empregado na confecção do equipamento).</li> </ul>
<ul style="list-style-type: none"> <li>• apresenta vários tamanhos.</li> <li>• captura grande volume de sedimento.</li> </ul>	<ul style="list-style-type: none"> <li>• a amostra obtida não é tão íntegra quanto em amostragens com testemunhador ("corer").</li> <li>• as versões média e maior são pesadas e necessitam de guincho.</li> <li>• não é muito adequado para uso em substrato mole, havendo perda de partículas finas por ondas de choque e de organismos que se enterram mais profundamente</li> <li>• suas garras são frequentemente bloqueadas por pedras, galhos ou outros detritos, acarretando perda de amostra.</li> <li>• é possível ocorrer contaminação da amostra por metais que possam compor a estrutura do pegador (verificar o material empregado na confecção do equipamento).</li> </ul>
<ul style="list-style-type: none"> <li>• é leve e de fácil operação.</li> <li>• reduz as ondas de choque pela existência de placas que se abrem no topo.</li> <li>• a amostra é obtida quase íntegra, permitindo subamostragem.</li> </ul>	<ul style="list-style-type: none"> <li>• a amostra obtida não é tão íntegra quanto em amostragens com testemunhador ("corer").</li> <li>• é muito leve para ser usado em substrato duro ou sob correnteza moderada ou forte.</li> <li>• suas garras frequentemente não fecham totalmente por falha no mecanismo.</li> <li>• é possível ocorrer contaminação da amostra por metais que possam compor a estrutura do pegador (verificar o material empregado na confecção do equipamento).</li> <li>• é possível a perda de material fino na subida do amostrador.</li> </ul>

Continua...

**Tabela 3. Principais características de alguns amostradores de sedimento, comunidades bentônicas e perifíticas (continuação)**

EQUIPAMENTO	AMBIENTE	USO
<b>REDES e DELIMITADORES</b>		
<b>Simples ou múltiplo</b>	<ul style="list-style-type: none"> <li>• marinho e estuarino.</li> <li>• água doce – rios profundos e região profunda de reservatórios.</li> </ul>	<ul style="list-style-type: none"> <li>• em substrato fino e mole (arenoso fino à argiloso).</li> <li>• para ensaios químicos, toxicológicos, microbiológicos e de comunidades bentônicas.</li> <li>• a versão maior (45,6cm<sup>2</sup>) é mais indicada para ambientes marinhos e estuarinos; a menor (20,3 cm<sup>2</sup>) para locais de água doce.</li> <li>• serve para amostragem quantitativa e qualitativa da comunidade bentônica.</li> </ul>
<b>Manual</b>	<ul style="list-style-type: none"> <li>• marinho, estuarino e de água doce rasos.</li> </ul>	<ul style="list-style-type: none"> <li>• em substrato fino e mole (arenoso fino à argiloso).</li> <li>• para ensaios químicos, toxicológicos, microbiológicos e de comunidades bentônicas.</li> <li>• serve para amostragem quantitativa e qualitativa da comunidade bentônica.</li> </ul>

VANTAGENS	DESVANTAGENS
-----------	--------------

**REDES e DELIMITADORES**

- |   |   |
|---|---|
| <ul style="list-style-type: none"> <li>• a amostra é obtida íntegra, permitindo estratificação e estudos ao longo do perfil vertical do sedimento.</li> <li>• a perturbação da interface sedimento-água é mínima.</li> <li>• é adequado para coleta de organismos que se enterram profundamente em sedimento mole.</li> <li>• o pequeno tamanho amostral permite maior número de replicatas, com redução do tempo de ensaio.</li> <li>• existem vários modelos (por ex.: fechamento por gravidade ou mensageiro), diâmetros e comprimentos.</li> <li>• pode apresentar válvulas de funcionamento automático que previnem a perda da amostra.</li> <li>• baixo risco de contaminação da amostra por metais que possam compor a estrutura do pegador devido ao uso de material inerte na confecção dos tubos removíveis.</li> </ul> | <ul style="list-style-type: none"> <li>• aqueles que operam por gravidade podem apresentar problemas de funcionamento e ocasionar perda da amostra.</li> <li>• a área de amostragem é limitada, requerendo repetição da operação e retirada de tubos.</li> <li>• devido a pequena área de amostragem, não permite precisão na estimativa da biomassa bentônica e de densidade populacional de organismos bentônicos de maior porte.</li> <li>• não retém areia.</li> <li>• muitos modelos requerem barco e guincho na operação.</li> <li>• é necessário cuidado no manuseio para evitar perda de sedimento na retirada da amostra.</li> </ul> |
|---|---|

- |   |  |
|---|--|
| <ul style="list-style-type: none"> <li>• a amostra é obtida íntegra, permitindo estratificação e estudos ao longo do perfil vertical do sedimento.</li> <li>• a perturbação da interface sedimento-água é mínima.</li> <li>• é adequado para coleta de organismos que se enterram profundamente em sedimento mole.</li> <li>• o pequeno tamanho amostral permite maior número de replicatas, com redução do tempo de ensaio.</li> <li>• existem vários diâmetros e comprimentos.</li> <li>• baixo risco de contaminação da amostra por metais que possam compor a estrutura do pegador devido ao uso de material inerte na confecção dos tubos removíveis.</li> </ul> | <ul style="list-style-type: none"> <li>• a área de amostragem é limitada, requerendo repetição da operação e retirada de tubos.</li> <li>• devido a pequena área de amostragem, não permite precisão na estimativa da biomassa bentônica e de densidade populacional de organismos bentônicos de maior porte.</li> <li>• não retém areia.</li> <li>• é necessário cuidado no manuseio para evitar perda de sedimento na retirada da amostra .</li> </ul> |
|---|--|

Continua..

**Tabela 3. Principais características de alguns amostradores de sedimento, comunidades bentônicas e perifíticas (continuação)**

EQUIPAMENTO	AMBIENTE	USO
<b>REDES e DELIMITADORES</b>		
<b>Rede para "kick sampling"</b>	<ul style="list-style-type: none"> <li>riachos rasos (profundidade inferior a 32 cm) de correnteza moderada.</li> </ul>	<ul style="list-style-type: none"> <li>em substrato grosso e duro (arenoso grosso, cascalho e seixos).</li> <li>para ensaios de comunidades bentônicas.</li> <li>serve para amostragem semi-quantitativa e qualitativa da comunidade bentônica.</li> </ul>
<b>Hess</b>	<ul style="list-style-type: none"> <li>riachos rasos (profundidade inferior a 32 cm) de correnteza moderada.</li> </ul>	<ul style="list-style-type: none"> <li>em substrato grosso e duro (arenoso grosso, cascalho e seixos).</li> <li>para ensaios de comunidades bentônicas.</li> <li>serve para amostragem quantitativa e qualitativa da comunidade bentônica.</li> </ul>
<b>Surber</b>	<ul style="list-style-type: none"> <li>riachos rasos (profundidade inferior a 32 cm) de correnteza moderada.</li> </ul>	<ul style="list-style-type: none"> <li>substrato grosso e duro (arenoso grosso, cascalho e seixos).</li> <li>para ensaios de comunidades bentônicas.</li> <li>serve para amostragem quantitativa e qualitativa da comunidade bentônica.</li> </ul>
<b>Perifitômetro com escova</b>	<ul style="list-style-type: none"> <li>água doce – rios rasos com rochas.</li> </ul>	<ul style="list-style-type: none"> <li>em substrato consolidado.</li> <li>serve para amostragem quantitativa e qualitativa da comunidade perifítica.</li> </ul>

VANTAGENS	DESVANTAGENS
<b>REDES e DELIMITADORES</b>	
<ul style="list-style-type: none"> <li>• a amostra é de fácil processamento analítico.</li> <li>• é de fácil construção e operação.</li> <li>• equipamento de baixo custo.</li> <li>• pode ser usado em banco de macrófitas.</li> </ul>	<ul style="list-style-type: none"> <li>• necessita de experiência do coletor, que deve ser capaz de reconhecer os diferentes mesohabitats do local.</li> </ul>
<ul style="list-style-type: none"> <li>• amostra uma unidade de área definida e totalmente cercada, o que impede a perda lateral de organismos.</li> <li>• a amostra é de fácil processamento analítico.</li> <li>• é de fácil construção e operação.</li> <li>• equipamento de baixo custo.</li> </ul>	<ul style="list-style-type: none"> <li>• difícil de ser colocado sobre alguns substratos, podendo ocorrer perda de organismos pela parte inferior do equipamento. Adaptações com espuma na base do equipamento melhoram a sua aderência ao fundo, minimizando essa perda.</li> <li>• não pode ser usado eficientemente sob correnteza branda.</li> <li>• necessita de experiência do coletor, que deve ser capaz de reconhecer os diferentes mesohabitats do local.</li> <li>• é pesado e volumoso, o que dificulta o seu transporte, principalmente em trilhas.</li> </ul>
<ul style="list-style-type: none"> <li>• amostra unidade de área definida.</li> <li>• a amostra é de fácil processamento analítico.</li> <li>• é de fácil construção e operação.</li> <li>• equipamento de baixo custo.</li> </ul>	<ul style="list-style-type: none"> <li>• difícil de ser colocado sobre alguns substratos, podendo ocorrer perda de organismos pela parte inferior do equipamento. Adaptações com espuma na base do equipamento melhoram a sua aderência ao fundo, minimizando essa perda.</li> <li>• pode ocorrer perda de organismos pela lateral da rede, devido a área de amostragem não ser totalmente cercada.</li> <li>• não pode ser usado eficientemente sob correnteza branda.</li> <li>• necessita de experiência do coletor, que deve ser capaz de reconhecer os diferentes mesohabitats do local.</li> </ul>
<ul style="list-style-type: none"> <li>• permite padronização da área amostral.</li> <li>• é de fácil manipulação.</li> <li>• é um equipamento de fácil confecção e custo relativamente baixo.</li> </ul>	<ul style="list-style-type: none"> <li>• tem uso limitado a determinados habitats: rios rasos, com rochas.</li> <li>• demanda cuidados especiais na limpeza da escova, borrachas e mangueiras antes do uso entre diferentes locais de coleta.</li> <li>• não há padronização do tipo de superfície do substrato.</li> </ul>

Continua...

**Tabela 3. Principais características de alguns amostradores de sedimento, comunidades bentônicas e perifíticas (continuação)**

EQUIPAMENTO	AMBIENTE	USO
<b>SUBSTRATO ARTIFICIAL</b>		
<b>Cesto com pedras</b>	<ul style="list-style-type: none"> <li>rios, riachos e margens de reservatórios.</li> </ul>	<ul style="list-style-type: none"> <li>em substrato grosso e duro (arenoso a rochoso).</li> <li>para ensaios de comunidades bentônicas (amostragem semiquantitativa e qualitativa).</li> </ul>
<b>Flutuador com lâminas</b>	<ul style="list-style-type: none"> <li>rios, riachos e margens de reservatórios.</li> </ul>	<ul style="list-style-type: none"> <li>para coleta de perifíton.</li> <li>amostragem quantitativa e qualitativa da comunidade perifítica.</li> </ul>

VANTAGENS	DESVANTAGENS
<b>SUBSTRATO ARTIFICIAL</b>	
<ul style="list-style-type: none"> <li>• padroniza o substrato de coleta.</li> <li>• permite amostragem em locais duros demais para uso de outros amostradores.</li> <li>• a amostra é de fácil processamento analítico.</li> <li>• é de fácil construção e operação.</li> <li>• equipamento de baixo custo.</li> </ul>	<ul style="list-style-type: none"> <li>• o tempo de colonização dos organismos é espacial e temporalmente variável. Por isso, exige um estudo prévio de tempo de colonização dos organismos para cada ambiente em que o equipamento for empregado.</li> <li>• exige duas viagens a campo (instalação e retirada).</li> <li>• só reflete as condições do ambiente no período de colonização.</li> <li>• é seletivo para alguns organismos, favorecendo a coleta de insetos. Conseqüentemente, não retrata a estrutura da comunidade bentônica do local de amostragem.</li> <li>• é frequente a perda de amostras por vandalismo ou inundações no local.</li> </ul>
<ul style="list-style-type: none"> <li>• padroniza o substrato de coleta.</li> <li>• a amostra é de fácil processamento analítico.</li> <li>• é de fácil construção e operação.</li> <li>• é um equipamento de baixo custo.</li> </ul>	<ul style="list-style-type: none"> <li>• o tempo de colonização dos organismos é espacial e temporalmente variável. Por isso, exige um estudo prévio de tempo de colonização dos organismos para cada ambiente em que o equipamento for empregado.</li> <li>• exige duas viagens a campo (instalação e retirada).</li> <li>• só reflete as condições do ambiente no período de colonização.</li> <li>• é seletivo para alguns organismos e favorece o estudo de diatomáceas. Conseqüentemente, não retrata a estrutura da comunidade perifítica do local de amostragem.</li> <li>• é frequente a perda de amostras por vandalismo ou inundações no local.</li> </ul>



## 5.6 Amostradores de Nécton

Existe uma variedade muito grande de amostradores de nécton para fins científicos (estudos de comunidades, de taxonomia, bioacumulação etc.) e a escolha do equipamento depende de diversos fatores, tais como: características do ambiente (rio, reservatório etc.), objetivos de estudo, estrutura da comunidade do local e época do ano. É uma amostragem que envolve vários técnicos e geralmente se estende por muitos dias, o que torna necessário um planejamento detalhado, considerando a disponibilidade de pessoal, recursos materiais e financeiros. Desta forma, antes de definir os procedimentos de amostragem de nécton, composto majoritariamente por peixes, é necessário consultar o item 6.1.7.8 do Capítulo 6, Comunidade Nectônica.

Os amostradores de nécton podem ser passivos ou ativos. Amostradores passivos são fixos ou estacionários, como anzol, espinhel, armadilha, rede de espera etc. Amostradores ativos são móveis, como as redes de deriva (rede de lance) e de arrasto e tarrafas. A captura com os amostradores passivos depende do movimento dos peixes em relação ao aparelho, enquanto que nos ativos, os peixes são capturados a partir do movimento do amostrador. Amostradores como anzol, espinhel e armadilhas dependem não só do movimento como também do comportamento do peixe em relação à isca utilizada. Quando do uso de redes, a escolha do tamanho das malhas (abertura entre nós) dependerá dos organismos e dos ambientes a que são destinadas.

Outros recursos podem ser utilizados na coleta de amostras ictiológicas científicas, como por exemplo: drogas (como o timbó), arpões e aparelhos elétricos. A seguir são listados alguns dos equipamentos mais utilizados na pesca científica para amostragem da comunidade nectônica. É importante destacar a necessidade de atender a legislação específica em vigor que rege esta atividade.

### 5.6.1 Aparelhos de Pesca Passivos

#### Rede de espera

A rede de espera sem o emprego de isca é muito utilizada para a amostragem de peixes, pode ser empregada em diversos ambientes, e sua disposição na massa líquida é no plano vertical. Também conhecida como rede de poita, pode ser armada na superfície, meio e fundo. Consiste basicamente de uma malha retangular, de comprimento e

altura variáveis, presa a um cordel superior no qual estão dispostas as bóias a intervalos regulares (tralha de bóias) (Figs. 42, 43 e 44). Na parte inferior há um cordel com pesos a intervalos regulares (tralha de chumbo). Na rede de superfície, a tralha de bóias deve apresentar poder de flutuação suficiente para sustentar o peso da panagem e a tralha de chumbo (lastro de baixo peso) e a rede deve ser presa a uma bóia ancorada, ou na margem.

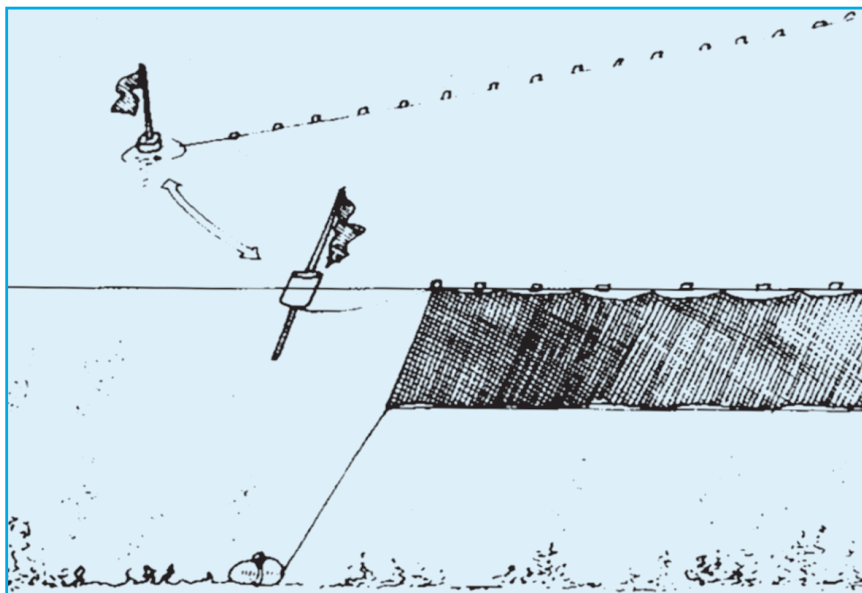


Figura 42. Rede de espera de superfície (Fonte: CETESB, 1988).

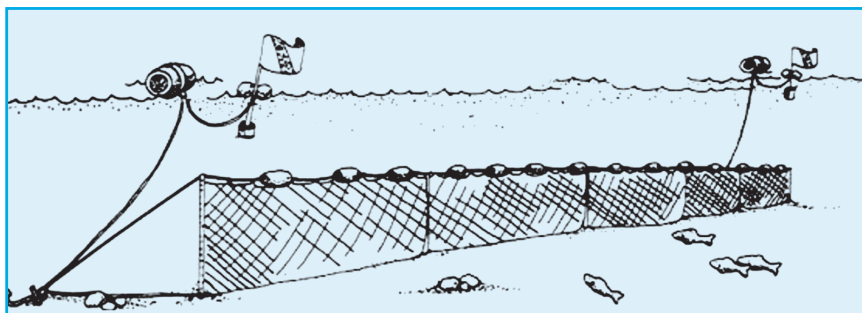


**Figura 43.** Rede de espera armada (Foto: Adriana C. C. R. de Deus/CETESB).



**Figura 44.** Retirada da rede de espera (Foto: Adriana C. C. R. de Deus/CETESB).

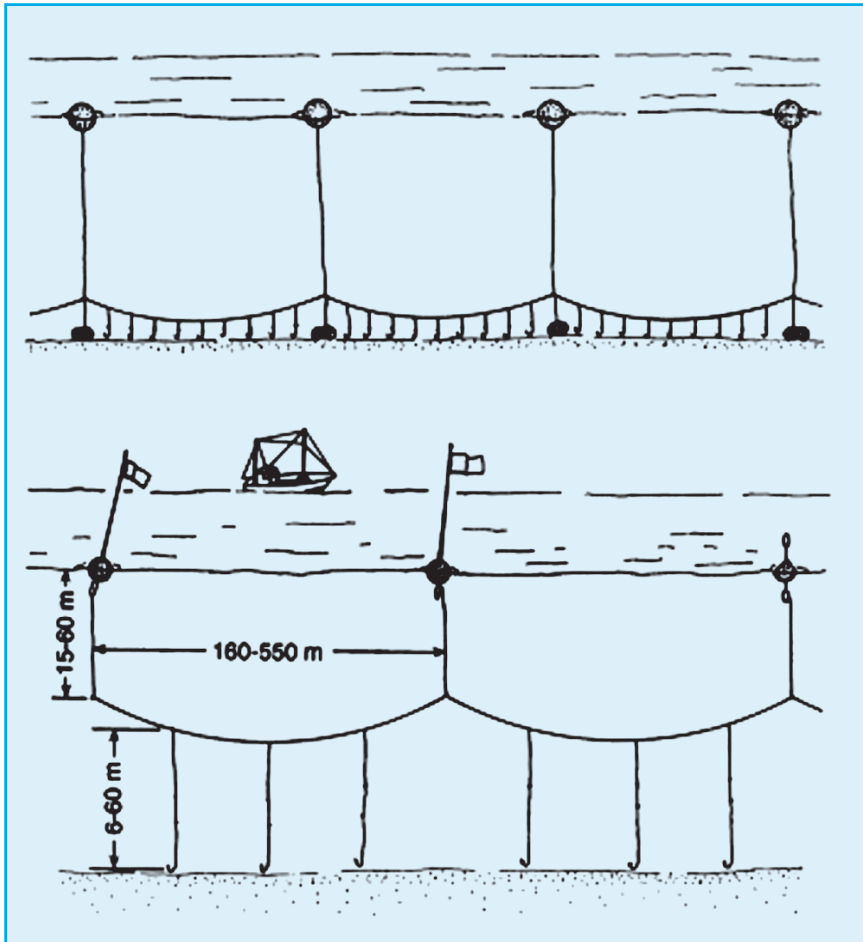
Variações no peso e na tralha de chumbo permitem a disposição da rede no meio da coluna d'água ou ancorada no fundo. Assim, a rede de espera de fundo (Fig. 45) deve ter lastros mais pesados e bóias menores. As extremidades dos cabos de bóia e da rede são presas na margem ou a uma bóia demarcada na superfície da água, por meio de um cabo suficientemente resistente para permitir a retirada da rede. Há também redes de espera com duas ou mais panagens diferentes sobrepostas, presas a um único cordel de bóias e de chumbada, como a rede feiticeira (ou de tresmalho).



**Figura 45.** Rede de espera ancorada no fundo (Fonte: American Fisheries Society - Esquema utilizado com permissão).

### **Espinhel ou linhada**

Há uma grande variedade de espinhéis e, basicamente, são constituídos de uma linha mestra ao longo da qual se aplicam linhas secundárias com anzóis. A quantidade de linhas secundárias e o tipo de anzol vão depender das espécies de peixes a serem capturadas. O espinhel de superfície possui bóias ao longo da linha mestra, sendo suas extremidades presas a bóias separadas e ancoradas ou presas em troncos, pedras ou qualquer outro suporte; o espinhel de fundo não apresenta bóias ao longo da linha mestra (Fig. 46).



**Figura 46.** Exemplos de espinhéis (Fonte: American Fisheries Society - Esquema utilizado com permissão).

### **Canico ou vara de pesca**

Esse mecanismo de pesca é constituído de uma vara de bambu e uma linha de náilon resistente, com ou sem bóia, e anzol na extremidade com isca viva ou artificial. Esse tipo de pesca pode ser realizado com uso de embarcação ou não (Fig. 47).



**Figura 47.** Caniço ou vara de pesca (Foto: Adriana C. C. R. de Deus/CETESB).

### **Curral (rede de estacas ou cerco)**

Constitui-se de um cerco geralmente feito de taquaras trançadas, fixado no substrato por meio de estacas, onde existe apenas uma abertura que permite a entrada do peixe, mas não a sua saída. Por isso, é importante garantir que a parede do curral tenha altura suficiente para permanecer sempre acima do nível da água (para que possa ser feita a vistoria e coleta dos organismos) e trama bem fechada (para impedir a fuga dos peixes) (Fig. 48).



**Figura 48.** Curral (Foto: CETESB).

### **Cesto ou canastra**

Armadilha de forma variável, podendo ser cônica, côncava ou em fundo de saco. Sua confecção também é variável, podendo ser de taquara trançada, arame trançado ou aros de arame recobertos de malhagem de algodão (Figs. 49 e 50).



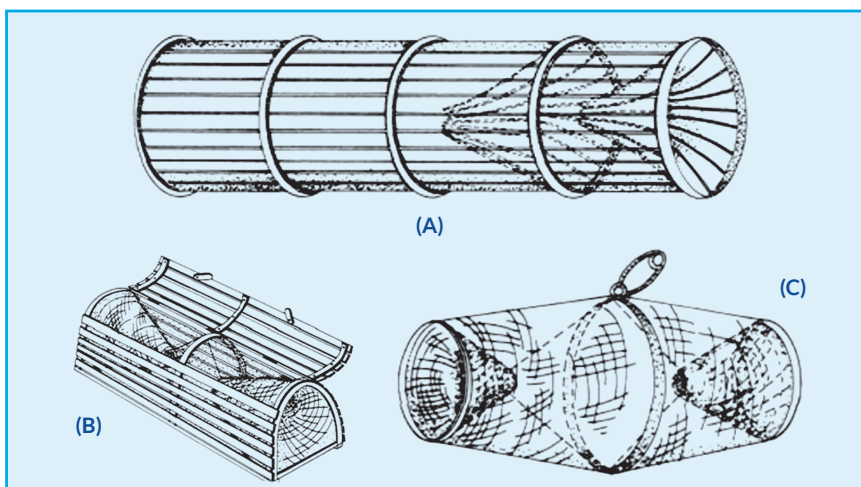
**Figura 49.** Cesto ou canastra (Foto: Adriana C. C. R. de Deus/CETESB).



**Figura 50.** Cesto ou canastra (Foto: CETESB).

### **Covo**

Tipo de armadilha, de forma cilíndrica ou cônica, que permite a entrada do peixe, mas não a saída, podendo ser usado com ou sem isca. A entrada do covo é de forma cônica, com o vértice voltado para o interior, sendo flexível de modo a permitir a entrada do peixe. Na sua confecção emprega-se tela metálica, arame, taquara ou arame revestido de malha de náilon, algodão etc. (Fig. 51).



**Figura 51.** Diferentes armadilhas “Tipo Covo”: (A) Armadilha de forma cilíndrica; (B) Armadilha para pesca da lagosta; (C) Armadilha para peixes de pequeno porte em rios (Fonte: American Fisheries Society – Esquema utilizado com permissão).



## 5.6.2 Aparelhos de Pesca Ativos

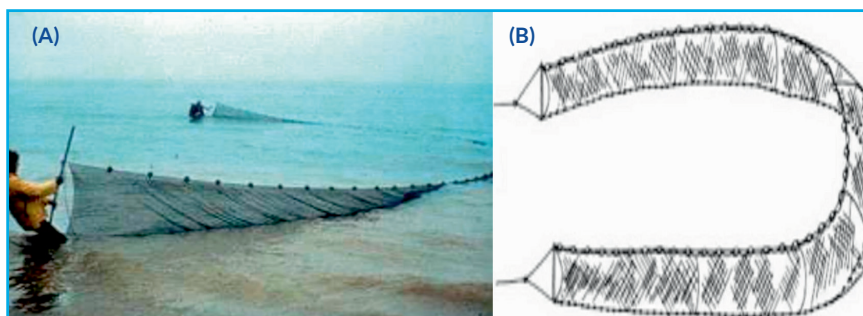
### Rede de lance

Empregada principalmente para amostragem de peixes em corredeiras suaves e sem obstáculos, e em braços de estuário.

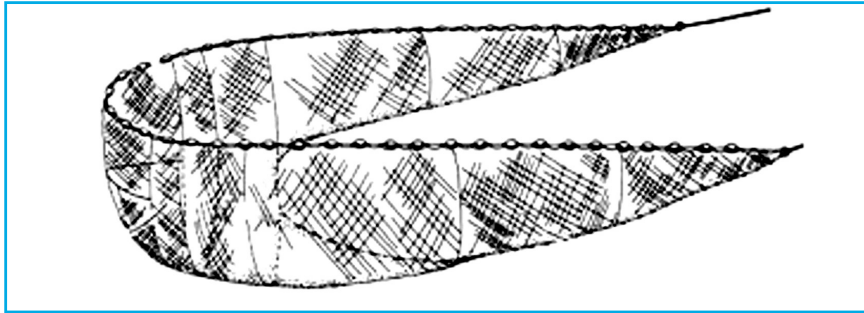
É também chamada de rede de deriva, pois é lançada no corpo d'água e acompanhada pela embarcação. Semelhante à rede de espera, consta de um único pano, mas o cordel inferior apresenta lastro de pesos menores e não usa poita nem bóias ancoradas. Nas extremidades da rede são colocados flutuadores que servem de guia e fazem com que a permaneça aberta durante o trajeto.

### Rede de arrasto

Constituída de panagem inteira ou de duas partes. Na parte superior são colocadas bóias e na inferior, as chumbadas. As extremidades superiores e inferiores de cada lado da rede são amarradas a hastes laterais de madeira. Em locais pouco profundos, o arrasto pode ser feito diretamente pelas hastes, enquanto que em locais de maior profundidade e correnteza, onde é necessária a utilização de embarcação, uma corda de tração pode ser presa em cada uma das extremidades das hastes (Figs. 52 e 53).



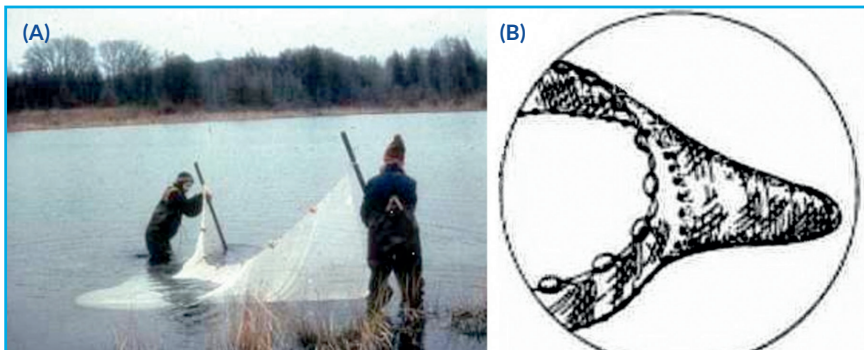
**Figura 52.** Rede de arrasto manual: (A) Foto da rede de arrasto manual em operação; (B) Esquema da rede de arrasto manual (Fonte: American Fisheries Society - Foto e esquema utilizados com permissão).



**Figura 53.** Rede de arrasto por embarcação (Fonte: American Fisheries Society – Esquema utilizado com permissão).

### **Rede de saco**

Consta de um pano de confecção semelhante a da rede de espera. No seu centro forma-se um saco semelhante a um coador, com malha de diâmetro maior que o das extremidades. A sua fixação se faz como a da rede de espera (Fig. 54).



**Figura 54.** Rede de arrasto manual do tipo saco: (A) Foto da rede de arrasto manual tipo saco em operação; (B) Esquema do detalhe do saco (Fonte: American Fisheries Society – Foto e esquema utilizados com permissão).

### **Tarrafa**

Empregada em locais de pouca profundidade, consta de uma rede de forma cônica, presa pelo vértice a um cabo, e cuja base circular é provida de tralha de chumbo, destinada ao fechamento do aparelho quando o cabo é tracionado. O seu lançamento é feito de modo que possa se abrir no ar, atingindo a superfície da água na maior área possível, e afundando rapidamente em virtude da tralha de chumbo (Fig. 55).



**Figura 55.** Tarrafa: (A) Tarrafa em uso; (B) Vista superior da tarrafa (Fotos: CETESB e Adriana C. C. R. de Deus).

### Linha de arrasto (corrico)

Consta de uma linha resistente com anzol e isca artificial, usada com o barco em movimento.

### Puçá e coador

São aparelhos geralmente utilizados para recolhimento de espécimes durante atividades de pesca ou em episódios de mortandade de organismos aquáticos. São constituídos de um círculo de metal ao qual se prende uma rede afunilada de tamanho variado. O círculo de metal é preso a um cabo de bambu, madeira ou a um cordel. Dependendo da região, a malha da rede pode diferir (Figs. 56 e 57).



**Figura 56.** Puçá: (A) Vista lateral (Foto: Adriana C. C. R. de Deus); (B) Equipamento em uso (Fonte: American Fisheries Society – Foto utilizada com permissão).

## **Pesca Elétrica**

A pesca elétrica é um método de amostragem empregado para fins científicos. Esse tipo de coleta é normalmente utilizado em ambientes de águas rasas. A pesca elétrica pode ser empregada a partir de embarcação preparada para esse fim ou por meio de aparelhagem adaptada para uso móvel, tipo mochila (Fig. 57). Independentemente do equipamento a ser empregado, devem ser observadas as medidas de segurança necessárias para coleta em campo, principalmente as relativas aos riscos inerentes a descargas elétricas.



**Figura 57.** Pesca elétrica com aparelhagem do tipo móvel (mochila). Foto: American Fisheries Society (usado com permissão)

### **5.6.3 Manutenção e Cuidados com os Equipamentos de Pesca**

Esses equipamentos de pesca (redes, tarrafas, covos, cestos e puçás) após sua utilização, devem ser lavados com água limpa em jatos fortes; se necessário, utilizar uma solução suave de detergente neutro e deixá-los secar a sombra, esticadas ao abrigo da luz e armazenados em local adequado, longe de outros equipamentos que possam danificá-los. Durante o transporte devem ser acondicionados em embalagem adequada, tipo caixa de madeira ou isopor. A parte mais delicada dos equipamentos de pesca deve ser protegida como, por exemplo, em um balde ou saco de polietileno.



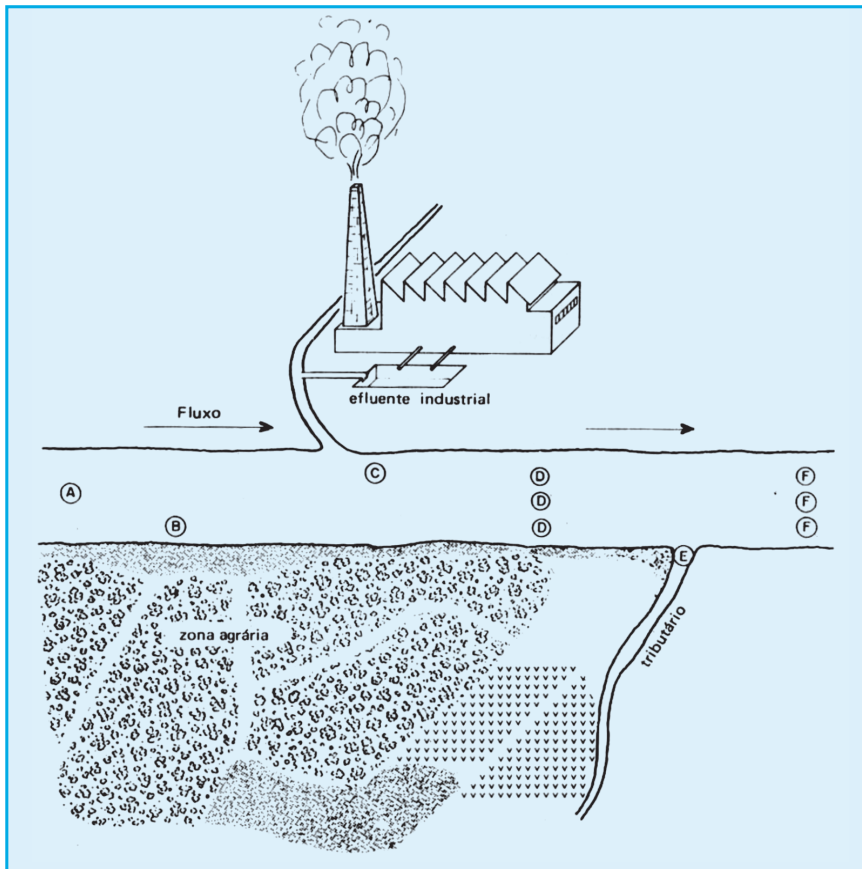
Filtração de amostra para metais dissolvidos - Foto Carlos Jesus Brandão/CETESB

## 6 AMOSTRAGEM DE ÁGUA BRUTA E SEDIMENTOS

---

Em um estudo básico de avaliação da qualidade das águas e do sedimento deve-se levar em consideração os seus usos preponderantes. Para tanto, recomenda-se consultar o capítulo “Planejamento de Amostragem”. De uma maneira geral, a amostragem em rios, riachos e pequenos cursos d’água é feita a montante e a jusante das fontes poluidoras, quando essas existem. Dependendo do objetivo do estudo, pode-se adicionar pontos de coleta para avaliar o grau de poluição ou assimilação de carga orgânica ao longo do trecho avaliado, por exemplo. Convém evitar a coleta de amostras em áreas onde possa ocorrer estagnação da água e em locais próximos à margem interna das curvas, exceto para a coleta de sedimentos e organismos bentônicos.

Para cursos d’água maiores deve-se levar em consideração a existência e o grau de mistura dos lançamentos (afluentes e efluentes) no corpo receptor, tanto lateral (de uma margem à outra) como verticalmente (da superfície ao fundo). A mistura na direção lateral muitas vezes ocorre mais lentamente que a mistura na direção vertical. Por outro lado, deve-se considerar que a água do corpo principal pode adentrar o tributário pela superfície ou pelo fundo, devido à diferença de densidade causada pela temperatura, sais dissolvidos ou turbidez. Para se obter uma amostra representativa, essas possibilidades devem ser avaliadas durante o período de caracterização ou monitoramento, realizando coleta de amostras em pontos múltiplos ao longo do eixo transversal (Fig. 58) ou vertical do corpo d’água quando não houver certeza da completa mistura.



**Figura 58.** Localização genérica de pontos de coleta de água superficial em grandes cursos de água (Fonte: CETESB, 1988).

**Legenda:** **A** - Controle na região superior da área em estudo (referência ou "background"); **B** - Monitoramento de fontes poluidoras não pontuais (exemplo: poluição agrícola); **C** - Amostragem de descargas poluidoras no ponto de seu lançamento no corpo receptor; **D** - Pontos múltiplos a jusante dos lançamentos, para verificar a sua mistura no sentido lateral; **E** - Amostragem em tributários, na área de sua desembocadura no corpo receptor em estudo (no esquema, o monitoramento a montante do tributário é obtido por meio da amostragem em D); **F** - Monitoramento a jusante do tributário, após sua mistura no corpo.

A não ser que sejam necessárias informações sobre a qualidade da água durante período chuvoso, a amostragem poderá ser suspensa durante ou logo após fortes chuvas, pois pode ocorrer aumento significativo da vazão do curso d'água. No caso dos estudos que necessitem de informações sazonais, a amostragem deve ter continuidade e mesmo os dados obtidos no período de chuvas poderão ser englobados aos demais.

Em ambientes lênticos (lagos, reservatórios, açudes etc.), a programação de amostragem depende não só dos seus usos (recreação, aquicultura, geração de energia, agricultura, indústria, esgotamento sanitário, drenagem pluvial e abastecimento público), como também dos objetivos do estudo, tais como: taxa de sedimentação, dispersão e degradação de poluentes orgânicos, distribuição e comportamento de metais e pesticidas, eutrofização e carga de nutrientes, estudos ictiofaunísticos, entre outros. Cada caso requer uma metodologia específica, tanto de coleta quanto de ensaios e interpretação de dados.

Para definição dos ensaios a serem realizados nas águas superficiais (bruta) e sedimento e o enquadramento das classes e usos, é fundamental manter-se atualizado, consultando a legislação vigente nos “sites” das instituições responsáveis pela sua elaboração e/ou homologação, como ANA (Agência Nacional de Águas), ANVISA (Agência Nacional de Vigilância Sanitária), CONAMA (Conselho Nacional do Meio Ambiente), IBAMA (Instituto Brasileiro do Meio Ambiente), SMA (Secretaria do Meio Ambiente) de cada estado, e critérios internacionais adotados pela OMS (Organização Mundial de Saúde), USEPA (Agência de Proteção Ambiental dos Estados Unidos), *Environment Canada*, Comunidade Européia, entre outros.

Nas coletas de água bruta e sedimento de uma forma geral recomenda-se que:

1. a coleta de água seja realizada antes da coleta de sedimentos;
2. os primeiros frascos a serem preenchidos de água do local devem ser direcionados aos ensaios microbiológicos, biológicos e aos que não podem sofrer aeração, e
3. a água superficial seja coletada antes da amostra em profundidade.

É importante lembrar que, neste guia, é considerado como água superficial os primeiros 30cm da lâmina d’água, e água em profundidade aquela coletada na coluna d’água abaixo dos 30cm superficiais e acima de 1m do fundo.

Para que sejam evitados problemas de contaminação cruzada durante a amostragem, deve-se utilizar materiais de coleta diferentes para cada amostra, como por exemplo, um balde e uma corda em cada ponto



amostrado. Caso isto não seja possível, esses materiais devem ser lavados em campo com água destilada ou deionizada e ambientados, ou seja, enxaguados com água do local a ser amostrado.

A seguir, serão considerados os procedimentos para a coleta de amostras em água bruta (camada superficial e em profundidade) e em sedimento para os diversos ensaios. A preservação, tipo de recipiente, volume requerido e prazo de validade da amostra estão descritos no Anexo 1.

## 6.1 Coleta e Preservação de Amostras para Ensaios em Água Bruta

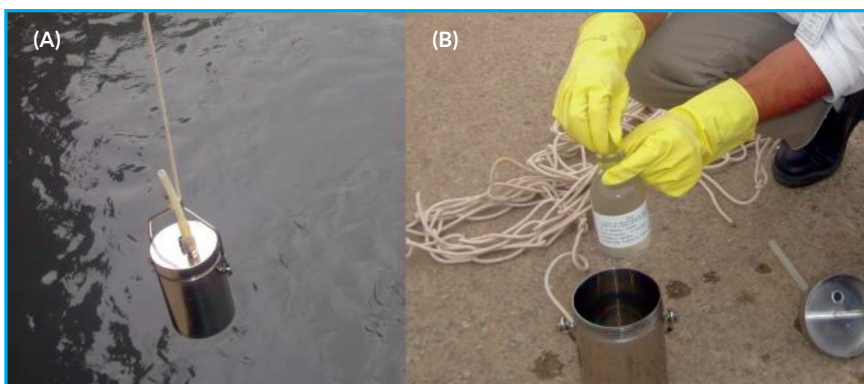
### 6.1.1 Químicos (exceto metais dissolvidos)

#### Procedimentos de coleta em águas superficiais:

- Encher o balde de aço inox ou a garrafa de van Dorn de fluxo horizontal e distribuir seu volume proporcionalmente nos diversos frascos destinados aos ensaios químicos, como forma de garantir a homogeneidade da amostra; (Fig. 59);
- Repetir o procedimento até que todos os frascos estejam com o volume de água necessário para os ensaios, tomando o cuidado de manter um espaço vazio no frasco para sua posterior homogeneização;
- No caso de amostras que não podem sofrer aeração (oxigênio dissolvido, sulfeto, compostos orgânicos voláteis e fenóis), a garrafa de van Dorn de fluxo horizontal ou o batiscafo deverão ser empregados (Fig. 60). No caso da utilização da garrafa de van Dorn, a mangueira deve ser introduzida estrangulada até o fundo do recipiente, liberando-se lentamente o regulador de fluxo da mangueira e deixando-se extravasar duas vezes, ou mais, o volume do frasco, não deixando espaço vazio;
- Efetuar as preservações requeridas (ver Anexo 1) (Fig. 61);
- Acondicionar a amostra em caixa térmica, sob refrigeração, para transporte.



**Figura 59.** Coleta de amostras de água superficial: (A) Disposição dos frascos com identificação; (B) Distribuição da amostra em todos os frascos; (C) Frascos preenchidos com amostra (Fotos: Carlos Jesus Brandão/CETESB).



**Figura 60.** Coleta de amostras de água superficial para análise de OD: (A) Batiscafo; (B) Fechamento do frasco (Fotos: Carlos Jesus Brandão/CETESB).



**Figura 61.** Procedimento de preservação de amostra: (A) Adição de ácido nítrico 1+1 para preservação de metais pesados; (B) Adição de acetato de zinco para preservação de sulfeto (Fotos: Carlos Jesus Brandão/CETESB).

### Procedimento de coleta em águas de profundidade:

- Coletar com garrafa de profundidade (ex.: garrafa de van Dorn de fluxo vertical) no estrato de interesse. É importante que o equipamento não promova a suspensão do sedimento; para tanto, recomenda-se a coleta de água até 1m acima do fundo, exceto quando o estrato abaixo de 1m for de interesse (Fig. 62);
- Desconectar a mangueira da garrafa e desprezar a água contida na mangueira;
- Distribuir seu volume proporcionalmente nos diversos frascos destinados aos ensaios químicos, como forma de garantir a homogeneidade da amostra;
- Repetir o procedimento até que todos os frascos estejam com o volume de água necessário, tomando o cuidado de manter um espaço vazio para sua posterior homogeneização. No caso de amostras que não podem sofrer aeração (oxigênio dissolvido, sulfeto, compostos orgânicos voláteis e fenóis), a mangueira deve ser introduzida estrangulada até o fundo do recipiente, liberando-se lentamente o regulador de fluxo da mangueira e deixando-se extravasar duas vezes ou mais, o volume do frasco, não deixando espaço vazio;
- Efetuar as preservações requeridas (ver Anexo 1);
- Acondicionar a amostra em caixa térmica, sob refrigeração, para transporte.



**Figura 62.** Coleta de amostra em profundidade com garrafa de van Dorn de Fluxo Vertical (Foto: Carlos Jesus Brandão/CETESB).

## 6.1.2 Metais Dissolvidos

Para o ensaio de metais dissolvidos, a água do local deverá ser filtrada em campo. A água filtrada é a que será encaminhada para o ensaio. A unidade filtrante deve passar por um pré-condicionamento antes da filtração, como forma de prepará-la para receber a amostra. Podem ser utilizadas seringa e unidade filtrante descartáveis para cada ponto de coleta, que devem ser recolhidas para descarte apropriado. A filtração da amostra também pode ser realizada por meio de bomba de vácuo manual ou movida a gerador de eletricidade.

### Procedimento para o pré condicionamento da unidade filtrante:

- Encher uma seringa estéril com água deionizada;
- Conectar uma unidade filtrante de 0,45µm na seringa;
- Passar um volume de 50mL de água deionizada pelo filtro.

### Procedimento de coleta de amostra para metais dissolvidos em águas superficiais:

- Coletar a amostra de água do local com auxílio de um balde confeccionado em aço inox (AISI 316L), ou de uma garrafa de van Dorn horizontal;
- Encher a seringa, preenchendo todo o seu volume;
- Conectar o filtro pré-condicionado à ponta da seringa;
- Pressionar o êmbolo da seringa e recolher a amostra filtrada em frasco de coleta apropriado (Fig. 63);
- Repetir o procedimento até obter o volume necessário para o ensaio;
- Caso ocorra saturação do filtro, substituí-lo por outro novo já pré-condicionado, e completar o volume necessário para o ensaio;
- Efetuar as preservações requeridas (ver Anexo 1);
- Acondicionar a amostra em caixa térmica, sob refrigeração, para transporte.
- Guardar o(s) filtro(s) e seringa(s) para descarte, conforme procedimento de cada laboratório.

### Procedimento de coleta de amostra para metais dissolvidos em águas de profundidade:

- Coletar a amostra de água de profundidade com garrafa de van Dorn vertical;
- Desconectar a mangueira da garrafa e desprezar a água contida na mangueira;
- Preencher um frasco descartável de 1L e retirar uma alíquota com a seringa, preenchendo todo o seu volume;
- Conectar o filtro pré-condicionado à ponta da seringa e proceder conforme protocolo para água superficial.



**Figura 63.** Filtração em campo de amostra para metais dissolvidos (Foto: Carlos Jesus Brandão/CETESB).

### 6.1.3 Ecotoxicológicos

Serão abordados os procedimentos de coleta e preservação de amostras para ensaios ecotoxicológicos com organismos aquáticos e de toxicidade aguda com bactéria luminescente *Vibrio fischeri* (Teste Microtox).

Ensaio ecotoxicológico são procedimentos nos quais as respostas de organismos aquáticos são usadas para detectar ou avaliar, a presença ou efeito, de uma ou mais substâncias, despejos líquidos ou fatores ambientais, considerados isoladamente ou em conjunto. Esses ensaios podem ser realizados em condições controladas de laboratório ou em campo.

Neste guia são abordados apenas os procedimentos de coleta para realização de ensaios ecotoxicológicos em condições controladas de laboratório.

Nesses ensaios os organismos teste são expostos à amostra bruta (água superficial ou sedimento) ou a várias concentrações da amostra em solução (efluente), por um determinado período. Após o período de

teste verifica-se os efeitos da amostra em relação à alguns parâmetros biológicos, como mortalidade, crescimento e reprodução, dentre outros. Os organismos de água doce e marinha mais comumente empregados constam da Tabela A4 do Anexo 1.

Outro ensaio frequentemente empregado para a triagem de toxicidade aguda em amostras de água e sedimento (água intersticial) é o ensaio com a bactéria *Vibrio fischeri* também conhecido como teste Microtox. A bactéria marinha *Vibrio fischeri* emite luz naturalmente em ambientes aquáticos favoráveis e na presença de substâncias tóxicas à bactéria, a luminescência diminui, sendo esta diminuição de intensidade de luz proporcional à toxicidade da amostra.

A escolha dos ensaios dependerá do objetivo do estudo. No caso de atendimento à legislação recomenda-se utilizar métodos padronizados elaborados pela ABNT ou órgão internacional de padronização.

#### **Procedimentos para coleta de amostras para ensaios ecotoxicológicos com organismos aquáticos e Microtox em águas superficiais:**

- Preencher todo o volume do frasco sem deixar volume morto, de maneira a evitar a presença de ar;
- Tampar o frasco, deixá-lo em repouso por alguns minutos e verificar se não existem bolhas de ar no seu interior. Caso haja presença de bolhas, bater levemente nas laterais do frasco, visando o desprendimento das bolhas;
- Completar o volume do frasco, se necessário;
- Identificar a amostra;
- Acondicionar a amostra em caixa térmica, sob refrigeração, para transporte.

#### **Procedimentos para coleta de amostras para ensaios ecotoxicológicos com organismos aquáticos e Microtox em águas de profundidade:**

- Após a coleta com garrafa de van Dorn, desconectar a mangueira de látex da garrafa;
- Desprezar a água contida na mangueira de látex e encher o frasco, preenchendo todo o volume do frasco sem deixar volume morto, de maneira a evitar a presença de ar;
- Tampar o frasco e seguir os procedimentos descritos no item anterior.

### 6.1.4 Mutagenicidade com *Salmonella*/Microsoma (Teste de Ames)

O teste de *Salmonella*/Microsoma tem por objetivo detectar a presença de substâncias que possam produzir danos genéticos nos organismos expostos. No caso de amostras ambientais, o objetivo é detectar a presença destes compostos no meio e não avaliar diretamente o seu efeito neste ou naquele indivíduo ou população. O ensaio utiliza diferentes linhagens de *Salmonella typhimurium*, na presença e na ausência de ativação metabólica, capazes de detectar compostos que atuam por meio de mecanismos de ação diferentes. O teste foi desenvolvido especificamente para detecção de mutagênese induzida quimicamente e pode ser realizado tanto em amostras líquidas, após esterilização, quanto em extratos orgânicos. Podem ser avaliadas amostras de águas, efluentes, solos, sedimentos, lodos e material particulado. O procedimento adotado para a coleta de águas superficiais e de profundidade empregando balde e amostradores específicos é o mesmo empregado para análises químicas (item 6.1.1) (Fig. 64).



**Figura 64.** Coleta de amostra com balde de aço inox para Teste de Ames (Foto: Carlos Jesus Brandão/CETESB).

As amostras de água podem também ser coletadas empregando-se o método denominado Blue rayon *in situ* (Sakamoto & Hayatsu, 1990). As mechas de Blue rayon (ver preparo Capítulo 3) são acondicionadas em redes de náilon, com um peso no fundo, e estas são conectadas a uma bóia. O conjunto é colocado no ponto de amostragem e as fibras permanecem imersas por 24 horas. Após este período o conjunto é removido e as mechas de Blue rayon levadas ao laboratório.

Maiores informações relativas a tipos de frascos empregados, armazenamento e preservação das amostras estão detalhadas na Tabela A6 do Anexo 1.

### 6.1.5 Microbiológicos

A contaminação das águas por excretas de origem humana ou animal pode torná-las um veículo na transmissão de agentes de doenças infecciosas. Dessa forma, a vigilância da qualidade microbiológica da água é essencial, sendo requerida pelas legislações aplicadas nos mais diversos usos da água. Embora sejam disponíveis métodos para determinação dos microrganismos patogênicos responsáveis pelas doenças de veiculação hídrica, essas análises são complexas, demoradas e dispendiosas. Além disso, somente pessoas e animais infectados eliminam esses microrganismos, que podem estar em concentrações extremamente baixas nas amostras de água e requerem métodos específicos de concentração. Por esse motivo, a pesquisa de patógenos é realizada somente em condições específicas, por exemplo, na ocorrência de surtos, em estudos de vigilância epidemiológica ambiental de patógenos, estudos de avaliação de risco microbiológico, entre outras. Na rotina para monitoramento da água e atendimento das regulamentações de sua qualidade são realizadas as análises dos microrganismos indicadores de poluição fecal, os quais podem indicar o risco da presença de microrganismos enteropatogênicos.

A análise de indicadores microbianos na água é um método bastante sensível e específico para detecção de poluição de origem fecal, não sendo adequada a análise química para esse objetivo. As análises devem ser realizadas com regularidade e frequência, uma vez que a poluição fecal é intermitente e poucas amostragens podem não ser suficientes para detectá-la. Deve-se, portanto, dar preferência a um método simples, ao invés de vários métodos ou um método complexo, embora



nem sempre os resultados apresentem uma relação direta com patógenos mais persistentes no ambiente.

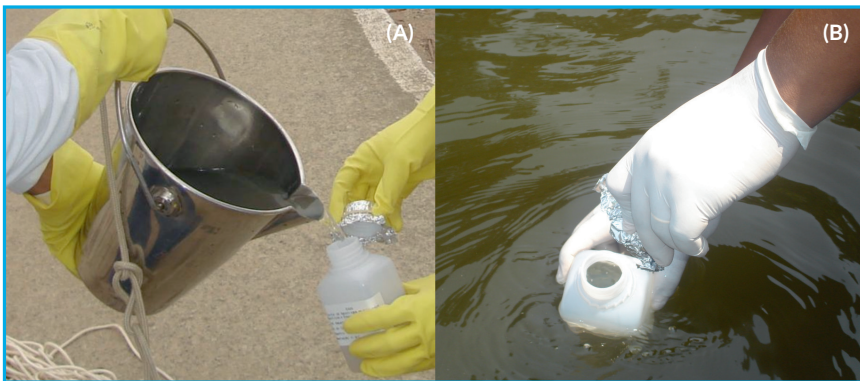
Além de fornecer informações sobre a presença de contaminação fecal na água, as análises microbiológicas são úteis para se avaliar a eficácia de métodos de tratamento para determinados grupos de microrganismos. Por exemplo, a presença de bacteriófagos pode indicar que os vírus não foram removidos, e a presença de clostrídios sulfito-redutores pode estar demonstrando a presença de microrganismos mais persistentes. A contagem de bactérias heterotróficas aeróbicas pode fornecer informações sobre a disponibilidade de nutrientes na água que propiciam o crescimento bacteriano, o que pode resultar em problemas estéticos, ou na presença de microrganismos patogênicos oportunistas, tais como *Pseudomonas aeruginosa*, *Legionella* sp e *Aeromonas* sp. Para esses, existem técnicas específicas de detecção, que não são utilizadas rotineiramente, mas somente quando necessário para resolver problemas relacionados à sua presença.

A coleta de amostras de água para exame microbiológico apresenta técnica diferenciada em água bruta e tratada e deve ser realizada sempre antes da coleta de qualquer outro tipo de ensaio ou determinação de campo, a fim de se evitar o risco de contaminação do local de amostragem com frascos ou amostradores não estéreis.

O frasco deve ser preparado previamente no laboratório, estéril e conter (a) EDTA em quantidade necessária para complexar metais pesados que possam estar presentes na amostra (por exemplo, cobre), e (b) tiosulfato de sódio, se houver a suspeita da presença de cloro livre (Capítulo 3 - Ensaio Microbiológicos). Este frasco não deve ser ambientado e a coleta deve ser pontual, ou seja, a amostra para ensaio microbiológico **não** deve ser composta.

### Procedimentos de coleta de amostras para ensaio microbiológico em águas superficiais

- As amostras para análises microbiológicas devem, preferencialmente, ser recolhidas diretamente nos frascos esterilizados que serão enviadas para análise; ou em baldes esterilizados.
- Remover a tampa do frasco, juntamente com o papel alumínio protetor, tomando cuidado para evitar a contaminação da amostra pelos dedos das luvas ou outro material;
- Manter a tampa sobre o frasco no momento da coleta a uma distância de aproximadamente 10 centímetros, para evitar a contaminação da parte interna da tampa ou queda de qualquer material no interior do frasco;
- Encher o frasco com a amostra até aproximadamente  $\frac{3}{4}$  (três quartos) do seu volume, para possibilitar sua homogeneização durante o processo de ensaio no laboratório (Fig. 65);
- Fechar imediatamente o frasco, fixando muito bem o papel alumínio protetor em volta da tampa;
- Identificar a amostra;
- Acondicionar a amostra em caixa térmica, sob refrigeração, para transporte.



**Figura 65.** Coleta de amostra de água superficial para análise microbiológica: (A) com balde de aço inox; (B) diretamente do corpo d'água (Foto: Carlos Jesus Brandão/CETESB).

### Procedimentos de coleta de amostras para ensaio microbiológico em águas de profundidade

- Após a coleta da amostra do local com garrafa de van Dorn, desconectar a mangueira de látex;
- Desprezar a água contida na mangueira de látex da garrafa de van Dorn;
- Remover a tampa do frasco, juntamente com o papel alumínio protetor, tomando cuidado para evitar sua contaminação pelos dedos das luvas ou outro material;
- Encher o frasco através da mangueira de látex, até aproximadamente  $\frac{3}{4}$  (três quartos) do seu volume, para possibilitar sua homogeneização durante o processo de ensaio no laboratório;
- Manter a tampa sobre o frasco no momento da coleta a uma distância de aproximadamente 10 centímetros, para evitar a contaminação da parte interna da tampa ou queda de qualquer material no interior do frasco;
- Fechar imediatamente o frasco, fixando muito bem o papel alumínio protetor em volta da tampa;
- Identificar a amostra;
- Acondicionar e transportar a amostra em caixa térmica, sob refrigeração (Fig. 66).



**Figura 66.** Acondicionamento e transporte de amostras para análises microbiológicas em caixa térmica sob refrigeração (Foto: Carlos Jesus Brandão/CETESB).

As amostras para ensaios de bactérias patogênicas podem ser obtidas de duas formas distintas: coleta de água do local (observando o preparo da frascaria na coleta para ensaios microbiológicos), ou instalação de uma mecha que, após ser retirada do local, deve ser transportada em meio de transporte Cary e Blair. Orientações para a confecção da mecha e preparo do meio de transporte Cary e Blair encontram-se no Capítulo 3 (Ensaio Microbiológicos).

#### Procedimento de coleta com mecha (Bactérias patogênicas)

- Imergir a mecha no ponto de coleta, amarrando previamente o seu fio de náilon em local seguro;
- Deixar a mecha no local por um período de 48h ou mais, de acordo com a finalidade do estudo;
- Retirar a mecha, colocando-a em saco plástico esterilizado contendo meio de transporte Cary e Blair;
- Identificar a amostra;
- Acondicionar e transportar a amostra em caixa térmica, sob refrigeração.

### 6.1.6 Balneabilidade de Praias

As praias a serem monitoradas e seus pontos de coleta devem ser definidos considerando os diversos fatores que influem na sua balneabilidade. Esses pontos são selecionados em função da frequência de banhistas, da fisiografia da praia e dos riscos de poluição que possam existir e devem ser revistos periodicamente.

As amostras de água para balneabilidade são coletadas no local considerado mais representativo, na região de profundidade aproximada de 1 metro, que representa a seção no corpo de água mais utilizada para a recreação. Deve-se também observar certa distância da área de influência de cursos d'água eventualmente contaminados, para que as amostragens sejam representativas das condições de balneabilidade da praia.

As condições de amostragem têm um importante papel no resultado do monitoramento de balneabilidade e devem ser aquelas consideradas as mais críticas. As amostragens devem ser realizadas nos dias de maior afluência do público às praias, geralmente aos domingos, e preferencialmente na maré vazante no caso de águas marinhas, na qual, em princípio, observa-se maior contribuição e menor diluição dos efluentes.

Recomenda-se que a periodicidade de amostragem das praias seja estabelecida em função da época do ano, frequência de banhistas e do índice de ocupação residencial das regiões próximas à sua orla. Assim, as praias mais frequentadas devem ser monitoradas semanalmente. As praias menos frequentadas, mas que já passam por um processo de urbanização em suas imediações, podem ser avaliadas por meio de monitoramento mensal sem, no entanto, serem classificadas conforme as categorias preconizadas pela Resolução Conama relativa ao controle da qualidade da água para balneabilidade (CONAMA nº 274/00). O acompanhamento da evolução da qualidade destas praias deve ser realizado em caráter preventivo e, se forem constatados índices indicadores de contaminação fecal em quantidades significativas, o monitoramento deve ser conduzido semanalmente. Na época de temporada (meses do verão e das férias escolares), deve ser prevista a intensificação do monitoramento para as praias com maiores índices de contaminação.

No Estado de São Paulo informações adicionais sobre a balneabilidade das praias podem ser obtidas na página oficial da CETESB ([www.cetesb.sp.gov.br](http://www.cetesb.sp.gov.br)), especialmente nos Relatórios Anuais “Qualidade das Águas Litorâneas do Estado de São Paulo”, e na página da Secretaria do Meio Ambiente do Estado de São Paulo ([www.ambiente.sp.gov.br](http://www.ambiente.sp.gov.br)).

#### **Procedimentos de coleta de amostras para ensaios microbiológicos, para avaliação de balneabilidade das praias interiores e litorâneas**

- A coleta deve ser realizada em local com maior frequência de banhistas;
- O técnico deve adentrar na água até à linha de cintura do banhista;
- Remover a tampa do frasco, juntamente com o papel alumínio protetor, tomando cuidado para evitar sua contaminação pelos dedos das luvas ou outro material (Fig. 67);
- Manter a tampa sobre o frasco no momento da coleta a uma distância de aproximadamente 10 centímetros, para evitar a contaminação da parte interna da tampa ou queda de qualquer outro material no interior do frasco;
- Encher o frasco com a amostra até aproximadamente  $\frac{3}{4}$  (três quartos) do seu volume, para possibilitar sua homogeneização durante o ensaio no laboratório;
- Fechar imediatamente o frasco, fixando muito bem o papel alumínio protetor em volta da tampa;
- Identificar a amostra;
- Acondicionar a amostra em caixa térmica, sob refrigeração, para transporte.



**Figura 67.** Coleta de amostra de água recreacional (mar) para análise microbiológica (Fonte: Foto Carlos Jesus Brandão/CETESB).

### 6.1.7 Comunidades Biológicas

As comunidades biológicas fornecem a melhor base para a avaliação da integridade ecológica dos ecossistemas aquáticos. Uma vez que o dado biológico é gerado a partir da coleta de organismos vivos, que podem escapar à captura ou apresentar comportamento migratório ou distribuição espacial heterogênea no local de investigação, o programa de amostragem biológica deve ser cuidadosamente planejado para que os resultados tenham aplicabilidade e reflitam com fidelidade a qualidade do hábitat.

Sempre que for possível, as estações para monitoramento biológico (biomonitoramento), ou caracterização ecológica, devem ser as mesmas que aquelas estabelecidas para o levantamento químico, físico e bacteriológico, de forma que todas as coletas sejam concomitantes. Para efeito de comparação, os pontos de coleta devem ter condições ecológicas similares dentro do mesmo projeto ou programa de monitoramento; por exemplo, devem estar localizados na mesma região em lagos e reservatórios (litorânea, limnética e profunda), ou serem em rios de ordens similares (1<sup>a</sup>, 2<sup>a</sup>, 3<sup>a</sup>, 4<sup>a</sup> ordens).

É importante que sejam levantados, ao mesmo tempo, dados relativos ao meio físico como, por exemplo, granulometria do sedimento, transparência e cor da água, velocidade e vazão da corrente, largura

e profundidade do leito, tipos de hábitat presentes no local (por exemplo, proximidade de corredeiras, remansos, várzeas, presença de macrófitas e cobertura vegetal das margens). Devem também ser observadas condições do local, tais como uso e ocupação do solo, presença de despejos industriais e urbanos, extração de areia ou outra atividade de mineração.

Para se comparar diferentes pontos de coleta é essencial também que todos sejam amostrados aproximadamente ao mesmo tempo. A periodicidade de amostragem depende da comunidade a ser analisada, mas se alguma situação atípica ocorrer, como descarga ou derramamento de substâncias químicas, as amostragens devem ser realizadas a intervalos de tempo menores, de modo a acompanhar a recuperação das comunidades.

A seleção do tamanho da estação de amostragem é influenciada pelos grupos taxonômicos a serem estudados e pela natureza do problema a ser investigado. Para fitoplâncton e macroinvertebrados, um local adequado de amostragem pode cobrir pequenas áreas ou volumes, enquanto que para peixes uma estação pode se estender de 100m<sup>2</sup> a 1000m<sup>2</sup>, dependendo da densidade das populações e do território usual da espécie sob investigação.

A amostragem de comunidades biológicas pode ser dividida basicamente em três tipos, conforme o objetivo do trabalho ou projeto: qualitativa, semiquantitativa e quantitativa. O tipo da amostragem define os equipamentos e o esforço da coleta, necessários. A amostragem qualitativa serve a estudos de comparação espacial e/ou temporal, baseados na composição faunística e/ou florística. Neste caso, não há transformação dos dados em unidade de área ou volume. Amostras semiquantitativas podem ser obtidas de duas formas: a) o esforço amostral (tempo) é medido no emprego de métodos qualitativos de coleta, ou b) amostradores quantitativos são usados em coleta não aleatória e sem réplicas. A amostragem mais exigente é, sem dúvida, a quantitativa, em que são amostradas unidades de área ou volume bem definidos. Preferencialmente são realizadas réplicas (ou unidades de amostragem), tomando-se cuidados relativos ao tamanho e distribuição das unidades de amostragem na área de estudo. Os dados da coleta quantitativa se prestarão a objetivos mais amplos, fornecendo a possibilidade de se estimar densidades ou

biomassas das populações de organismos, além das informações obtidas pelos outros dois tipos de amostragem.

Existem vários estudos definindo o número de réplicas necessário em relação à confiabilidade estatística que se deseja obter na amostragem quantitativa. Em geral, são aplicadas fórmulas onde se empregam dados (média, desvio ou erro padrão, variância) provenientes de uma campanha de amostragem preliminar. Os dados obtidos serão tanto mais confiáveis quanto mais cuidadosamente definidos o local de amostragem e o número de réplicas (para maiores informações recomenda-se a consulta à Elliott, 1977 e Merritt & Cummins, 1996).

O plano de amostragem depende dos objetivos do projeto ou do programa de monitoramento. Cada caso requer uma metodologia específica, tanto de coleta, quanto de ensaios e interpretação de dados.

#### **6.1.7.1 Pigmentos Fotossintetizantes (Clorofila *a* e Feofitina *a*)**

Há diversos métodos para se avaliar a biomassa vegetal de um ecossistema aquático. Além da estimativa do *standing-stock* por meio da contagem do número de organismos num dado volume de água (determinação do fitoplâncton, seja de água doce ou marinha), pode-se efetuar a estimativa pela determinação da concentração de pigmentos, sobretudo de clorofila *a*. A clorofila *a* que é um pigmento comum a todos os vegetais, representa de 0,1% a 9,7% do peso do material orgânico em todas as algas planctônicas, sendo por isso, o indicador preferido para estimar a biomassa algal.

Entretanto, as moléculas de clorofila não são estáveis; dependendo das condições do meio, tais como mudanças do pH, temperatura, ou luminosidade excessiva, elas podem sofrer degradação, originando produtos conhecidos como feopigmentos. A feofitina *a* é um produto da degradação da clorofila *a*, que pode interferir grandemente nas medidas deste pigmento, por absorver luz na mesma região do espectro que a clorofila *a*. A relação entre clorofila *a* e feofitina *a* em ambientes aquáticos tem grande importância na indicação do estado fisiológico da comunidade fitoplanctônica.

A determinação quantitativa da clorofila *a* propicia a avaliação do grau de trofia do ambiente, ou seja o grau de enriquecimento por nutrien-



tes, podendo ainda ser utilizada para uma estimativa da biomassa algal, bem como da produção primária.

### **Procedimentos de coleta**

As amostras para determinação das concentrações de clorofila *a* e feofitina *a* devem ser obtidas preferencialmente em replicata, por ponto de coleta. A distância entre as réplicas é determinada aleatoriamente. Estas réplicas são coletadas na superfície, até 30cm de profundidade. Deve-se sempre enxaguar o frasco com água do local antes de introduzir a alíquota que servirá de amostra para exame. O frasco não deve ser totalmente preenchido, a fim de facilitar a homogeneização da amostra antes da filtração.

Os recipientes utilizados para o armazenamento de amostras para a determinação de clorofila devem ser de vidro neutro, devido à sensibilidade de algumas algas ao meio alcalino. Utilizar preferencialmente vidros escuros (frasco âmbar de 1L) com tampa rosqueada. No caso de se utilizar outro tipo de frasco de vidro neutro, este deve ser protegido por folha de papel alumínio, para que não haja penetração de luz, evitando o metabolismo fotossintético, bem como a degradação da molécula de clorofila. Os frascos plásticos devem ser evitados, pois o material tende a aderir nas paredes, resultando em perdas nas determinações.

A amostra deve ser filtrada em campo, imediatamente após a coleta; caso isto não seja possível, deve ser mantida refrigerada até a chegada ao laboratório, o que deverá ocorrer em um prazo máximo de 48 horas (ver detalhes no Anexo 1). Quando o pH da amostra for inferior a 6, ou se considerado necessário, a amostra pode ser preservada com carbonato de magnésio 1%.

### **Procedimentos para coleta de amostras para ensaio de clorofila $\alpha$ e feofitina $\alpha$ em águas superficiais:**

- Antes da amostragem, deve-se verificar se há análises correlatas como, por exemplo, nutrientes, fitoplâncton e teste de toxicidade, para se ter o cuidado de distribuir alíquotas da mesma amostragem nos diferentes frascos;
- Realizar a coleta a aproximadamente 30cm abaixo da lâmina d'água. Esta coleta pode ser feita manualmente (submergindo o frasco de coleta), com um balde de aço inox polido AISI 316L ou garrafa de amostragem;
- Preencher o frasco de coleta de forma que fique um espaço que possibilite a homogeneização da amostra.
- Caso a filtração não possa ser realizada no local, a amostra deve ser imediatamente armazenada ao abrigo da luz e transportada em caixa térmica com gelo, nunca excedendo o prazo de 48 horas após a coleta para a filtração.

### **Procedimentos para coleta de amostras para ensaio de clorofila a e feofitina a em amostras de profundidade:**

- Antes da amostragem, deve-se verificar se há análises correlatas como, por exemplo, nutrientes, fitoplâncton e teste de toxicidade, para se ter o cuidado de distribuir alíquotas da mesma amostragem nos diferentes frascos;
- Após a coleta com garrafa de van Dorn, desconectar a mangueira de látex da garrafa;
- Desprezar a água contida na mangueira de látex, e transferir para um frasco de vidro, sendo que este não deve ser totalmente preenchido para que possa ser feita a homogeneização de seu conteúdo no laboratório;
- Caso a filtração não possa ser realizada no local, a amostra deve ser imediatamente armazenada ao abrigo da luz e transportada em caixa térmica com gelo, nunca excedendo o prazo de 48 horas após a coleta, para ser filtrada.

## Procedimentos para filtração das amostras para ensaios de clorofila $\alpha$ e feofitina $\alpha$ em campo:

### **Materiais:**

- Membrana filtrante (47mm de diâmetro) de fibra de vidro ou membrana filtrante de celulose hidrofílica com porosidade entre 0,45mm e 1,0mm.;
- Conjunto para filtração a vácuo para membranas de 47mm de diâmetro (Figs. 68 e 69);
- Pinça de ponta reta, de aço inoxidável, borda plana;
- Envelope de papel pardo do tipo “kraft”, para armazenar o filtro com o conteúdo filtrado;
- Proveta de 500mL a 1L;
- Piseta com água destilada;
- Bomba de vácuo, para filtração sob pressão (Figs. 70 e 71);
- Frasco envolvido em papel alumínio ou dessecador, contendo sílica gel, onde os envelopes com as amostras são armazenados e mantidos sob refrigeração.

### **Procedimentos:**

- Homogeneizar a amostra por cerca de dez vezes antes de iniciar a filtração. O volume de água a ser filtrado pode variar de 0,05L a 1L, dependendo da concentração de organismos ou partículas em suspensão existentes na amostra. Filtrar a maior quantidade possível, preferencialmente todo o volume coletado, e anotar esta informação (volume filtrado);
- Filtrar em membrana (47mm de diâmetro) de fibra de vidro ou membrana filtrante de celulose hidrofílica com porosidade entre 0,45mm e 1,0mm.;
- Este processo não deve exceder 10 minutos e a amostra deve permanecer protegida da luz;
- Após o término da filtração, lavar o funil internamente com água destilada;
- Com o auxílio da pinça, dobrar o filtro contendo o material nele retido, uma única vez ao meio, sem que haja contato manual;
- Guardar o filtro em envelope contendo indicações do volume filtrado, identificação de amostras, ponto de amostragem, data e outras informações que sejam necessárias;
- Colocar o envelope imediatamente em frasco escuro, ou envolvido em papel alumínio, contendo sílica gel;
- Devido ao fato de que, à temperatura ambiente e sob a ação da luz, as moléculas de clorofila degradam-se muito rapidamente, o frasco contendo as amostras filtradas deve ser colocado, imediatamente após a filtração, sob refrigeração até o momento de sua chegada ao laboratório;
- Transportar o frasco para o laboratório de destino, sob refrigeração, em caixa térmica com gelo. Se a amostra for demorar mais de 48 horas para ser entregue no laboratório, este frasco deve ser mantido congelado até a ocasião do transporte.



**Figura 68.** Sistema Porta Filtro para Filtração de Amostras para Ensaio de Clorofila  $\alpha$  e Feofitina  $\alpha$  em Laboratório (Foto: Carlos Jesus Brandão/CETESB).



**Figura 69.** Sistema Porta Filtro para Filtração de Amostras para Ensaio de Clorofila  $\alpha$  e Feofitina  $\alpha$  em Campo (Foto: Carlos Jesus Brandão/CETESB).



**Figura 70.** Bomba de Vácuo Manual para campo (Foto: Carlos Jesus Brandão/CETESB).



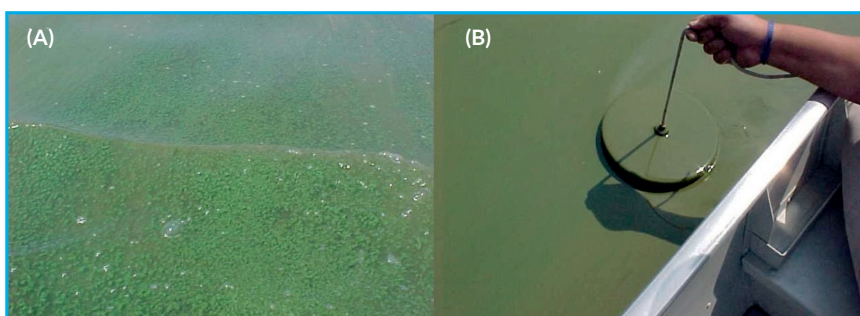
**Figura 71.** Bomba de Vácuo Elétrica para campo (Foto: Carlos Jesus Brandão/CETESB).

### 6.1.7.2 Comunidade Fitoplanctônica

O termo fitoplâncton refere-se à comunidade de organismos microscópicos fotossintetizantes que vivem em suspensão nas diversas camadas de água. Em ambientes de água doce, o fitoplâncton é constituído principalmente por algas (clorofíceas, diatomáceas, euglenofíceas, crisofíceas, dinofíceas e xantofíceas) e cianobactérias.

A distribuição vertical está predominantemente associada à zona eu-fótica onde, devido à presença de energia luminosa, realizam a fotossíntese. Constituem parte da comunidade responsável pela produção primária de um ecossistema aquático sendo, portanto, a base da cadeia alimentar tanto de ambientes marinhos como de água doce.

A comunidade fitoplanctônica, de uma forma geral, é pouco abundante em ambientes pobres em nutrientes (oligotróficos). Entretanto, pode estar bem representada por organismos de vários grupos. Já em ambientes ricos em nutrientes (eutróficos), a comunidade geralmente é abundante com presença de espécies pertencentes a um único grupo. Como principal consequência da eutrofização destaca-se a proliferação excessiva de algas e cianobactérias, fenômeno conhecido como floração ou “bloom”, sendo as cianobactérias os organismos mais frequentes em florações de águas continentais (Fig.72). Esses microrganismos podem produzir toxinas altamente potentes, conhecidas como cianotoxinas, as quais podem apresentar efeitos neurotóxicos, hepatotóxicos ou dermatotóxicos.



**Figura 72.** Floração ou “Bloom” de Cianobactérias no Reservatório Billings – São Paulo-SP: (A) Proliferação excessiva de algas e cianobactérias; (B) Disco de Secchi recoberto por algas e cianobactérias (Foto: Carlos Jesus Brandão/CETESB).

Outros fatores influenciam a composição e distribuição da comunidade de fitoplâncton, além da quantidade de nutrientes da água, tais como: vento, correnteza, estratificação, circulação, hora do dia, profundidade de penetração da luz, intensidade luminosa, estação do ano e presença de material tóxico, entre outros.

O desequilíbrio da comunidade fitoplanctônica pode trazer vários problemas à qualidade da água, como: gosto e odor, coloração acentuada, variação na concentração de oxigênio dissolvido, além de que algumas espécies apresentam potencial para produzir toxinas. Estes problemas se agravam principalmente quando o uso da água está direcionado para abastecimento público.

O ensaio de fitoplâncton, sua identificação e quantificação, são de grande interesse para avaliar as condições ecológicas de um ecossistema aquático, prevenir ou controlar situações indesejáveis ou incompatíveis com a finalidade de utilização de um determinado manancial.

### **Procedimentos de Coleta do Fitoplâncton**

A amostragem para ensaio de fitoplâncton pode ser feita de várias maneiras, dependendo do objetivo do estudo. Na água superficial pode ser realizada em uma única tomada, de uma forma integrada (quando várias coletas da água superficial são reunidas em uma amostra), ou em réplicas (duas ou mais, que serão analisadas individualmente). Na coluna d'água, pode ser feita em várias profundidades e compostas em uma única amostra ou analisadas individualmente (réplicas). É recomendável que em amostragens de rotina para programas de monitoramento a coleta seja realizada, se possível, no mesmo período do dia. É importante ressaltar que dentro do grupo das cianobactérias existem espécies que possuem aerótopos as quais podem migrar na coluna d'água de acordo com a intensidade luminosa. Esta característica é importante principalmente nas amostragens em águas captadas para consumo humano, nas quais a altura da tomada da água, bem como a integração de dados de toda coluna d'água, devem ser considerados.

### Procedimentos para coleta manual de amostras, para ensaio fitoplâncton, em águas superficiais:

- A coleta manual pode ser realizada com o balde de inox ou, na falta deste, com o próprio frasco. Para tanto, deve-se submergir o frasco de 1 L (âmbar, de boca larga) na camada superficial (até 30cm) ou preenchê-lo com ajuda de um balde de aço inox AISI 316L, tomando-se o cuidado de não preenchê-lo completamente para facilitar a homogeneização em laboratório;
- Antes da amostragem, deve-se verificar se há análises correlatas como, por exemplo, nutrientes, clorofila *a* e teste de toxicidade, para se ter o cuidado de distribuir alíquotas da mesma amostragem nos diferentes frascos;
- Manter a amostra refrigerada e ao abrigo da luz. Se necessário, adicionar ainda em campo, formol até uma concentração final de 5%, ou lugol, procurando manter uma alíquota, em um frasco menor (100mL), refrigerada para observação do material vivo.

**OBS - Procedimentos para a coleta manual de amostras de florações de cianobactérias:** Quando há formação de “nata” superficial no ponto de coleta, proceder como descrito acima, tomando o cuidado ao se colocar o balde ou o frasco na água, para não movimentar muito a massa flutuante. Distribuir alíquotas da mesma amostragem nos diferentes frascos.

### Procedimentos para coleta de amostras para ensaio de fitoplâncton, com auxílio de equipamento:

#### Coleta com garrafas de profundidade van Dorn horizontal e vertical

A coleta com garrafa pode ser utilizada para amostragem superficial e de profundidade.

- Após a coleta com a garrafa na profundidade desejada, desconectar a mangueira de látex;
- Desprezar a água contida na mangueira de látex e distribuir a amostra para o(s) frasco(s) o mais rápido possível tomando-se o cuidado de não preenchê-lo(s) completamente, para facilitar a homogeneização no laboratório. Neste caso também deve ser observado se há análises correlatas como clorofila *a* e teste de toxicidade para que as alíquotas distribuídas nos diferentes frascos sejam provenientes de uma mesma amostragem;
- Manter a amostra refrigerada e ao abrigo da luz. Se necessário, adicionar ainda em campo, formol até uma concentração final de 5%, ou lugol, procurando manter uma alíquota, em um frasco menor (100mL), refrigerada para observação do material vivo.



A coleta com redes de plâncton geralmente é empregada em estudos qualitativos e pode ser feita por meio de arrasto horizontal e vertical, principalmente. Há vários tipos de redes disponíveis, sendo as mais indicadas para o estudo do fitoplâncton as de malha de náilon com abertura de 20 $\mu$ m a 45 $\mu$ m. Recomendam-se as redes longas e de boca larga, que possibilitam maior área de filtração. É importante destacar que a coleta com rede não permite a quantificação precisa do fitoplâncton. Além disso, algumas espécies muito pequenas (nanoplâncton) não são retidas no copo, impossibilitando o conhecimento da comunidade total. Para ambientes com muito material em suspensão, como alguns rios, recomenda-se a coleta com redes de até 60 $\mu$ m, pois as de malhas menores entopem e inviabilizam a filtragem do material.

#### Procedimentos de coleta horizontal do fitoplâncton com rede:

- Amarrar uma corda na extremidade da rede;
- Em seguida, mergulha-se a rede na água a uma profundidade até 30cm;
- Com auxílio de uma embarcação é realizado um arrasto na superfície por tempo determinado, tomando-se o cuidado de evitar a zona de turbulência provocada pelo deslocamento da embarcação;
- A amostra retida no copo da rede é transferida para um frasco. Com auxílio de uma pisseta de água destilada, efetuar a lavagem, de fora para dentro do copo, como forma de retirar o material aderido ao mesmo;
- Manter a amostra refrigerada e ao abrigo da luz. Se necessário, adicionar ainda em campo, formol até uma concentração final de 5%, ou lugol ou solução Transeau.

#### Procedimentos de coleta vertical do fitoplâncton com rede:

- Mergulhar a rede na água até a profundidade desejada;
- Suspende a rede lentamente até a superfície;
- A amostra retida no copo da rede é transferida para um frasco. Com auxílio de uma pisseta de água destilada, efetuar a lavagem de fora para dentro do copo, como forma de retirar o material aderido ao mesmo;
- Caso haja necessidade de uma quantidade maior de organismos fitoplanctônicos, repetir o procedimento descrito nos itens anteriores;
- Manter a amostra refrigerada e ao abrigo da luz. Se necessário, adicionar ainda em campo, formol até uma concentração final de 5%, ou lugol ou solução Transeau.

### Procedimentos de Coleta para Determinação de Cianotoxinas:

- A amostragem deve ser realizada na superfície da água, coletando-se apenas a “nata” superficial, diretamente com frasco ou balde de inox;
- Armazenar em frasco de polietileno de 5 litros sob refrigeração.

Obs.: Quando não houver presença de “nata”, pode-se realizar arrastos (vertical e/ou horizontal) com rede procurando concentrar o maior número de organismos; armazenar em frasco adequado sob refrigeração.

### 6.1.7.3 Comunidade Perifítica

O perífíton, segundo Wetzel (1983) constitui uma complexa comunidade de microrganismos (algas, bactérias, fungos e animais) aderidos a substratos orgânicos (vivos ou mortos) ou inorgânicos.

Os primeiros amostradores artificiais de perífíton foram desenvolvidos por Moebius em 1883 para coleta de animais em ambientes marinhos, utilizando lâminas de microscópio (SCHWARTZBOLD, 1990). A maioria dos estudos sobre a comunidade perifítica tem como foco as cianobactérias e algas, remetendo-se à raiz nomenclatural do termo (fíton).

O perífíton tem papel importante no metabolismo dos ecossistemas aquáticos continentais, sendo considerado um dos produtores primários mais significativos tanto em ambientes lênticos como em ambientes lóticos. Em muitos ecossistemas, o perífíton pode contribuir com cerca de 70 - 80% de matéria orgânica para a produtividade total. Além disso, destaca-se como regulador do fluxo de nutrientes.

Organismos perifíticos colonizam muitos habitats de rios e lagos e têm sido utilizados como indicadores bióticos de características do ambiente e para biomonitoramento.

Dentre as características que tornam esta comunidade boa indicadora da qualidade da água incluem-se:

- Sendo sésseis, estão sempre submetidos às condições do local e isso os torna até melhores indicadores de grau de trofia do que o fitoplâncton;

- Apresentam a relação volume/superfície grande, o que favorece o acúmulo de certas substâncias químicas e contaminantes como DDT, Dieldrin, <sup>32</sup>P, <sup>65</sup>Zn, etc.;
- Tem ampla ocorrência e distribuição;
- Há dados disponíveis sobre sua autoecologia e limites de tolerância;
- Por seu ciclo de vida curto e alta taxa de reprodução, respondem rapidamente a mudanças ambientais e tem requerimentos ambientais específicos (sensibilidade a fatores impactantes), o que os torna excelentes indicadores de qualidade da água. Esta comunidade tem sido utilizada para monitoramento e avaliação da qualidade, tanto em água doce, como no meio marinho.

Estudos de perifíton de águas continentais podem incluir toda a comunidade ou partes desta, tais como diatomáceas. Com essa perspectiva, os equipamentos e aparelhos desenhados para coleta de perifíton também foram caracterizados para amostragem de toda a comunidade ou para a coleta de assembléias como as diatomáceas.

Uma revisão sobre metodologias de coleta utilizando substratos artificiais foi feita por SLÁDECKOVÁ (1962). PANITZ (1980) testou substratos artificiais variados para amostragem de perifíton em reservatórios e SCHWARTZBOLD (1990) fez uma comparação entre metodologias de amostragem de perifíton tanto em substratos artificiais como naturais.

### **Métodos comumente utilizados para coleta de perifíton de água doce**

Os métodos de coleta de perifíton podem ser classificados como:

- coleta manual de substratos naturais – captura total ou de parte de substratos naturais (folhas, ramos, pedras);
- coleta com delimitador – captura em área determinada do substrato natural, mediante perturbação manual do substrato (como por exemplo com o perifitômetro com escova); e
- coleta com substrato artificial - captura, como substrato de colonização, sem destruir ou perturbar o ambiente em amostragem (como o flutuador com lâminas de vidro).

Quaisquer destes métodos podem ser utilizados para amostragens quantitativas, no entanto a comparação entre pontos só pode ser feita quando os habitats investigados forem similares. No caso de utilização

de substratos artificiais, é necessária também a padronização do tempo de exposição.

#### ● **Cuidados e preparação da coleta**

A avaliação dos substratos naturais disponíveis no ambiente em estudo, comparando facilidade de coleta, constância de ocorrência em todos os pontos amostrais e possibilidade de uso, bem como a avaliação da possibilidade de uso do mesmo equipamento/aparelho para coleta, seja em substratos naturais ou artificiais, é parte da preparação da coleta.

Os substratos naturais devem ser padronizados, dentro do possível, quanto ao tamanho das pedras, o tipo de folhas (forma, rugosidade e desenvolvimento – maduras, mas não senescentes) e ramos (quanto à espessura, formato e rugosidade).

No caso de uso de substratos artificiais, estes devem ser instalados no local previamente à coleta propriamente dita, para teste do tempo de colonização.

Um procedimento comum em qualquer metodologia de coleta de perífiton é o cálculo de área raspada/coletada, que possibilita a expressão dos resultados posteriores em organismos por área. A exatidão dos resultados depende diretamente dessas medidas que precisam, portanto, ter a maior acurácia possível.

Outro cuidado que deve ser comum a qualquer metodologia é a limpeza de acessórios, aparelhos e equipamentos entre coleta de réplicas e principalmente entre pontos. Esta limpeza deve ser feita com água do local (entre réplicas) e com água potável (“de torneira”) entre um ponto de coleta e outro.

A seguir são descritos procedimentos de coleta de perífiton em substratos naturais (folhas, ramos e pedras) e artificiais (flutuador com lâminas de vidro).

#### ● **Procedimentos de coleta**

Pode-se amostrar a comunidade perifítica de substratos naturais orgânicos (folhas, ramos), inorgânicos (pedras) ou utilizar substratos artificiais. Substratos naturais podem ser amostrados em rios/riachos e margens de reservatórios.

A escolha dos substratos depende de sua disponibilidade no local, do tempo e orçamento disponíveis.

#### Procedimentos para coleta de perifíton em substratos naturais (folhas, ramos, pedras pequenas):

- Vistoriar o local em busca das melhores plantas, ramos e/ou pedras. A seleção deve levar em conta submersão, evitando-se substratos expostos, e padronização de réplicas, optando-se por substratos o mais semelhantes em textura e tamanho. Devem ser coletadas pelo menos três réplicas de cada substrato (Figs. 73 e 74);
- Cortar ramos e folhas selecionados com auxílio de tesoura, que deve ser lavada com água do local depois da coleta de cada réplica. Colocar o material coletado em bandeja, com o lado a ser raspado para cima (Figs. 75 e 76);
- Raspar cada um dos substratos com pincel macio, "lavando" o material raspado para o frasco de amostra com água destilada, com auxílio de pisseta. A água deve ter um volume conhecido (neste caso, 150mL). No caso das pedras e das folhas, raspar apenas a parte superior (Fig. 77);
- Homogeneizar as amostras e dividir em 2 frascos, sendo 80mL para análise de clorofila *a* e 70mL para análise da comunidade;
- Preservar a amostra para estudo da comunidade com 6mL de formol 4%, 3 gotas de lugol ou solução Transeau (1:1). Manter a amostra para análise de clorofila *a* refrigerada;
- Medir comprimento e diâmetro dos ramos, com auxílio de régua e paquímetro. Desenhar com lápis o contorno das folhas e pedras raspadas, em papel vegetal. Os desenhos serão usados posteriormente para medida da área, com medidor de área foliar. A área dos ramos é calculada por aproximação da figura geométrica mais próxima (cilindro). As medidas de área permitem a expressão dos resultados em organismos/cm<sup>2</sup> (Figs. 78, 79 e 80).



**Figura 73.** Seleção de substrato (Foto: Rita Cerqueira Ribeiro de Souza/CETESB).



**Figura 74.** Detalhe da seleção de ramos e folhas (Foto: Rita Cerqueira Ribeiro de Souza/CETESB).



**Figura 75.** Cortes dos ramos e folhas selecionadas (Foto: Márcia Janete Coelho Botelho/CETESB).



**Figura 76.** Seleção de ramos e folhas - Material coletado na bandeja com o lado a ser raspado para cima (Foto: Rita Cerqueira Ribeiro de Souza/CETESB).



**Figura 77.** Raspagem do substrato com pincel macio (Foto: Rita Cerqueira Ribeiro de Souza/CETESB).



**Figura 78.** Desenho manual das folhas e ramos (Foto: Rita Cerqueira Ribeiro de Souza/CETESB).



**Figura 79.** Paquímetro utilizado para medida do comprimento e diâmetro dos ramos e tamanho das folhas (Foto: Rita Cerqueira Ribeiro de Souza/CETESB).



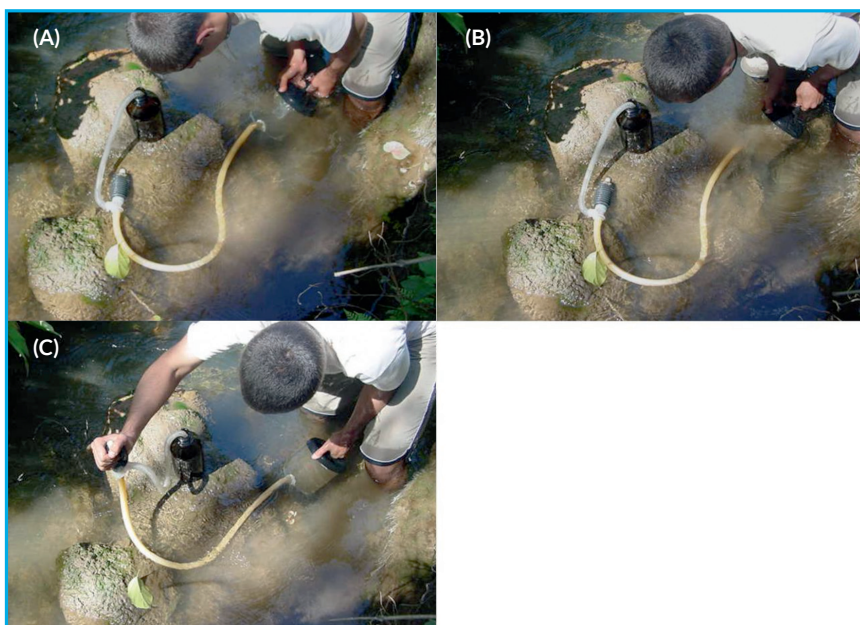
**Figura 80.** Medida do diâmetro dos ramos (Foto: Helena Mitiko Watanabe/CETESB).



Em rios/riachos rasos onde ocorram pedras grandes que não possam ser removidas, a coleta do perifíton pode ser realizada com o perifitômetro com escova, modificado de Vis (VIS, 1997; VIS *et al*, 1998).

#### Procedimentos para coleta de perifíton em substrato natural consolidado (pedras grandes demais para serem deslocadas) com perifitômetro com escova:

- Selecionar as pedras a serem amostradas;
- Encostar a borracha da parte inferior do equipamento na pedra, no local mais plano possível evitando que água entre ou saia de dentro do tubo (Fig. 81 A);
- Escovar toda a superfície delimitada pelo equipamento, tentando retirar todo o perifíton sem usar muita força (Fig. 81 B);
- Colocar a extremidade com a mangueira livre no frasco de coleta. Levantar a mangueira com a pêra na extremidade e bombear até que toda a água e perifíton raspado tenham sido transferidos do interior do equipamento para o frasco de amostra (Fig.81, C);
- Preservar a amostra com lugol, formol 4% ou solução Transeau (1:1).



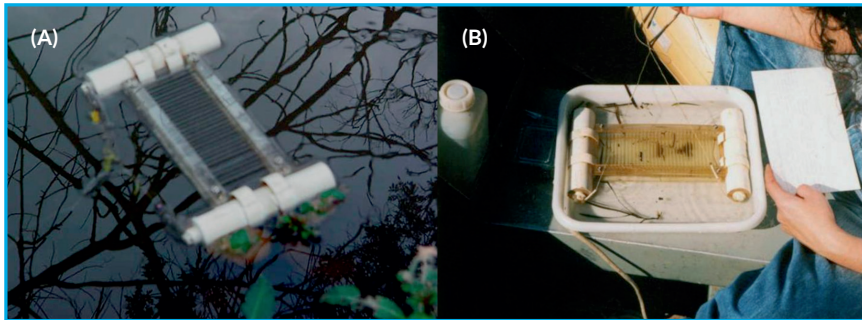
**Figura 81.** Coleta de amostras para Perifíton com perifitômetro com escova, modificado por VIS: (A) Introdução do amostrador no local selecionado, (B) Retirada do perifíton com a escova; (C) Bombeamento da água e perifíton raspado e preenchimento do frasco (Fotos: Rita Cerqueira Ribeiro de Souza/CETESB).

Substratos artificiais, como flutuadores com lâminas de vidro podem ser usados em rios/riachos ou reservatórios onde haja razoável proteção contra vandalismo (locais mais distantes, com margens florestadas, propriedades privadas).

Os tubos de vidro cilíndricos e lâminas de microscópio são considerados excelentes substratos artificiais por seu baixo custo, boa aderência e colonização do perifíton, facilidade de remoção do biofilme aderido e fácil delimitação de área e volume.

#### **Procedimentos para coleta de perifíton em substrato artificial com flutuador de lâminas de vidro:**

- Selecionar o local para instalação do flutuador, evitando a exposição e acesso a estranhos, e determinar ponto de fixação na margem;
- Prender o flutuador ao ponto fixo. Desenhar um croqui do local, anotar coordenadas geográficas e registrar fotograficamente, de modo a possibilitar o resgate do equipamento;
- Deixar o flutuador no local pelo tempo pré-determinado, usualmente, 15 dias (Fig. 82 A);
- Depois do tempo pré-determinado, voltar ao local e retirar o equipamento da água, colocando-o em bandeja (Fig. 82 B);
- Abrir o flutuador soltando dois dos parafusos das extremidades;
- Retirar uma lâmina de cada vez, raspar o perifíton com pincel macio no frasco de amostra, lavando com pisseta e água. Preservar as amostras com lugol, formol 4% ou solução Transeau (1:1);
- Pode-se optar por analisar a amostra completa em laboratório. Nesse caso, a lâmina deverá ser colocada sem raspagem, diretamente no frasco de coleta e preservada.



**Figura 82.** Coleta de amostras para Perifíton. (A) Flutuador de Lâminas de vidro; (B) Retirada do Flutuador de Lâminas de vidro (Fotos: Rita Cerqueira Ribeiro de Souza).

### **Fixação e preservação de amostras de perifíton**

Para a fixação e conservação do perifíton existem vários processos e produtos citados na literatura:

- Congelamento - é uma forma de preservação utilizada para análise de biomassa, composição de diatomáceas e abundância semiquantitativa de táxons como clorofíceas e cianobactérias. Este é o único método prático para preservação de grandes amostras para análise de biomassa;
- Solução Transeau - a desvantagem deste preservante é a grande quantidade de solução necessária, o que torna o custo elevado e inviabiliza o seu uso em excursões de coletas de maior duração ou com grande número de amostras;
- Solução de formol 4 a 10% neutralizado - pode ser usada para preservação de amostras pequenas ou subamostras, para análise quantitativa e composição taxonômica;
- Lugol acético 5% - pode ser usado para amostras pequenas ou subamostras, para análise quantitativa e composição taxonômica.

A solução de Lugol facilita a sedimentação (particularmente de pequenas diatomáceas) e mantém estruturas celulares frágeis. Entretanto, este preservante só se mantém ativo por 1-2 anos, e as amostras devem ser armazenadas no escuro e em frascos âmbar.

Tanto o formol como o Lugol mantém as formas das algas sem carapaças. Formol é o preservante usado mais comumente porque não degrada as estruturas das organelas ou coloração de algas sem carapaça. Este preservante permanece ativo indefinidamente.

#### 6.1.7.4 Comunidade Zooplânctônica

Os organismos zooplânctônicos são aqueles que vivem em suspensão devido à sua limitada capacidade de locomoção; podem ocupar toda a coluna de água, desde a superfície até grandes profundidades. A maioria dos invertebrados está representada no zooplâncton, seja como adultos, larvas, ou ambos, assim como os ovos e larvas de peixes (vertebrados), e podem ocupar diferentes níveis tróficos. Alguns dos organismos permanecem no ambiente planctônico durante todo o seu ciclo de vida (holoplâncton), outros, só parte dele (meroplâncton), como larvas de diversos grupos (poliquetos, crustáceos, insetos e peixes). São encontrados em praticamente todos os ambientes aquáticos, como lagos, charcos, lagoas, estuários, oceanos e em muitos rios.

Apesar de apresentarem capacidade limitada de deslocamento horizontal, demonstram uma excepcional capacidade de migração vertical. Por isso, além de uma distribuição horizontal heterogênea, apresentam movimentos verticais diferenciados em resposta a diversos estímulos, como alimento, reprodução, luminosidade, correntes etc. Essa migração vertical pode ser dividida basicamente em dois tipos:

- sazonal: associada à reprodução ou a fatores físico-químicos. Animais que vivem em águas profundas podem deslocar-se para a superfície numa determinada época do ano para se reproduzir, por exemplo, e animais que vivem na superfície no inverno podem mover-se para águas mais profundas e frias no verão, e vice-versa;
- diária: associada principalmente à intensidade luminosa. Cada espécie tem preferência por determinada intensidade de luz, movendo-se mais para a superfície ou mais para o fundo, à medida que o sol se eleva ou se põe durante o dia, sendo que a nebulosidade também pode influenciar esse movimento.

A concentração máxima do zooplâncton ocorre, em geral, nas camadas superficiais onde há, entre outros fatores, concentrações mais elevadas de alimento. Contudo, a quantidade de zooplâncton de um local depende da resposta a estímulos promovidos por diversos outros fatores, como período do dia, estação do ano, concentração de nutrientes, presença de substâncias tóxicas na água, entre outros. O tamanho dos organismos zooplânctônicos geralmente varia de poucos micrômetros até mais de 20mm e incluem flagelados, ciliados, rotíferos, copépodes, cladóceros e outros invertebrados (Tab. 4).

**Tabela 4. Classificação do zooplâncton em função do tamanho dos organismos**

Grupo	Limites de tamanho	Principais organismos
Ultrananoplâncton ou Picoplâncton	< 2µm	Bactérias livres
Nanoplâncton	2µm - 20µm	Pequenos flagelados, ciliados e alguns rotíferos
Microplâncton	20µm - 200µm	Foraminíferos, ciliados, flagelados, rotíferos, cladóceros e copépodes
Mesoplâncton	200µm - 2mm	Cladóceros, copépodes, quetognatos e larváceos
Macroplâncton	2mm - 20mm	Pterópodos, copépodes, eufausiáceos e quetognatos
Micronecton	20mm - 200mm	Cefalópodes, eufausiáceos, sergestídeos e mictofídeos
Megaloplâncton	> 200mm	Cifozoários, Taliáceos

Fonte: OMORI & IKEDA, 1984, modificado.

A comunidade zooplanctônica responde rapidamente às alterações ambientais devido ao curto ciclo de vida dos organismos, fazendo com que possam ser empregados como indicadores da qualidade da água. Apesar disto, a natureza transitória e a distribuição frequentemente agrupada muitas vezes tornam necessária a interpretação de seus resultados conjuntamente com outros dados biológicos, físicos e químicos, coletados simultaneamente. Além disso, o ambiente planctônico conta com a presença comum, ainda que normalmente em baixas densidades, de organismos bentônicos que fazem incursões na massa d'água ou são ressuspensos na coluna d'água em função de turbulência e mistura de água, como na zona de influência de rios, ocorrência de chuvas e ventos fortes, especialmente em locais rasos (<20m).

Muitos aparelhos de coleta foram desenvolvidos para essa comunidade em função, principalmente, da variabilidade na distribuição do zooplâncton, da diversidade de ambientes e da capacidade de fuga e de escape dos zooplantontes e, por isso, não há um método que colete toda a variedade de organismos. Na tabela 5 encontram-se algumas recomendações para a escolha do aparelho de coleta.

**Tabela 5. Recomendações para a seleção do equipamento de coleta de zooplâncton em diferentes ambientes.**

Equipamento	Amostras pontuais	Amostras integradas horizontalmente	Amostras integradas verticalmente		Amostras em vegetação
			Águas pelágicas ou profundas	Águas litorâneas ou rasas	
Garrafas	+	-	-	+	++
Armadilhas	++	+	-	++	++
Bombas	++	+	+	++	++
Redes	-	++	++	+	-

Legenda: (-) Pouco recomendado; (+) Recomendado; (++) Muito recomendado.

Como a distribuição do zooplâncton geralmente é agregada e durante a coleta ocorre fuga e escape dos organismos, torna-se necessário aumentar o volume coletado por amostra ou adicionar réplicas (ou ambos). Apesar de não existir definição quanto ao volume mínimo a ser amostrado, pois depende da finalidade da investigação, sabe-se que, em ambientes oligotróficos, estuarinos e costeiros, é necessário coletar um volume muito maior (geralmente centenas de litros) do que em ambientes eutróficos; já nesses últimos a concentração de zooplâncton frequentemente é alta. Recomenda-se coletar um volume mínimo, por réplica, de 100L para o zooplâncton de água doce e de 5m<sup>3</sup> para o costeiro/estuarino e a obtenção de pelo menos duas réplicas em cada ponto de amostragem. Uma vez estabelecido o procedimento e o equipamento de coleta, é muito importante que estes não sejam alterados ao longo do estudo, a fim de possibilitar a comparação dos resultados. Na necessidade de informações adicionais, deve-se complementar com mais outro tipo de amostragem.

A seguir serão descritos os procedimentos para as coletas mais rotineiramente empregadas, sem mencionar técnicas bioacústicas e de observação “in situ”. Maiores detalhes sobre coleta de zooplâncton poderão ser encontrados em APHA (2005), BOLTOVSKOY (1981), De BERNARDI (1984), OMORI & IKEDA (1984), PINTO-COELHO (2004) e UNESCO (1968).

### **i - Procedimentos de coleta com garrafas e armadilhas**

A garrafa do tipo van Dorn é a mais utilizada, porém há diversos outros tipos de garrafas que podem ser empregados na coleta de zooplâncton. É bastante eficiente para capturar organismos pequenos, que apresentam baixa capacidade de locomoção e fuga, como protozoários e rotíferos. Por coletarem um volume pequeno (2L a 30L), quase sempre necessitam de vários lances para capturar as formas raras ou de maior mobilidade. Por isso, não são recomendadas para ambientes oligotróficos ou profundos. Para organismos maiores (cladóceros e copépodes), são preferidas bombas, armadilhas e redes. A armadilha (ou trampa) é uma associação de uma garrafa de maior capacidade e uma rede.

As amostras obtidas com garrafas van Dorn ou com armadilha de Schindler-Patalas são geralmente filtradas em redes de náilon de malha conhecida. Podem ser utilizadas para ensaio qualitativo ou quantitativo, em estudos para o conhecimento da distribuição vertical do zooplâncton, sendo estes equipamentos mais práticos para ambientes aquáticos pequenos, como lagoas rasas ou pequenos lagos.

As principais vantagens que as garrafas e armadilhas exibem são a possibilidade de coleta em qualquer profundidade e o conhecimento do volume preciso de água em que os organismos foram capturados. Ambas podem ser empregadas satisfatoriamente em ambientes eutróficos, onde a abundância de zooplâncton e matéria orgânica em suspensão podem reduzir a eficiência de outros equipamentos, em estudos de microdistribuição e da zona litorânea. Recomenda-se que a garrafa e a armadilha sejam transparentes e sem partes brilhantes, a fim de reduzir a fuga de organismos mais velozes.

Estes equipamentos podem ser empregados para obter amostras pontuais ou integradas. A amostra pontual é obtida simplesmente lançando-se em um determinado local, uma única vez, o equipamento de coleta. Já a amostra integrada é o resultado de diversos lances realizados no mesmo intervalo de tempo e reunidos em uma única amostra.

### Coleta de amostras para ensaio de zooplâncton com garrafa van Dorn:

- Lançar a garrafa de van Dorn e coletar na profundidade desejada, quantas vezes forem necessárias;
- A cada lance efetuado, filtrar o seu conteúdo em rede de plâncton (a seleção da malha depende de que classe de tamanho ou grupo de organismos se deseja avaliar);
- Remover o copo da rede, vertendo a amostra para o frasco de coleta;
- Limpar o copo da rede, vertendo seu conteúdo para o frasco de coleta quantas vezes forem necessárias para a completa remoção dos organismos;
- Adicionar formol e completar com água filtrada (zooplâncton de água doce) ou com água do local (zooplâncton marinho) até obter uma solução de formol 10% neutralizado. Em amostras de água doce, adicionar previamente ao formol, 100mL de água gasosa e esperar por 15 minutos, aproximadamente;
- Sempre que possível, adicionar de 5mL a 10mL de solução do corante rosa de bengala 0,1%;
- Fechar bem o frasco coletor e mantê-lo ao abrigo da luz.

A coleta integrada de zooplâncton ao longo da coluna d'água com garrafa ou armadilha deve ser realizada de forma homogênea (a mesma quantidade de lances) em cada estrato, desde a superfície até próximo do fundo (geralmente de 0,5m a 1m do fundo).

### Coleta de amostras para ensaio de zooplâncton com armadilha de Schindler-Patalas

- Lançar a armadilha e coletar na profundidade desejada;
- Retirar a armadilha da água;
- Remover o copo, vertendo a amostra para o frasco de coleta;
- Limpar o copo da rede, vertendo seu conteúdo para o frasco de coleta quantas vezes forem necessárias para a completa remoção dos organismos (figs. 83 A, B, C, D, E, e F);
- Ao final de todos os lances, adicionar formol ao frasco de coleta e completar com água filtrada (zooplâncton de água doce) ou com água do local (zooplâncton marinho), até obter uma solução de formol 10% neutralizado. Em amostras de água doce, adicionar previamente ao formol, 100mL de água gasosa e esperar por 15 minutos, aproximadamente;
- Sempre que possível, adicionar de 5mL a 10mL de solução do corante rosa de bengala 0,1%;
- Fechar bem o frasco coletor e mantê-lo ao abrigo da luz.





**Figura 83:** Coleta de amostras de zooplâncton com armadilha de Schindler-Patalas (A) Equipamento posicionado para descida; (B) Equipamento içado após coleta, (C) Amostra sendo filtrada, (D) Desconexão do copo coletor, (E) Transferência da amostra retida no copo coletor para o frasco, (F) Lavagem externa do copo coletor para a retirada de material aderido nas paredes (Fotos: José Jorge Neto/CETESB).

## **ii - Procedimentos de coleta com bombas**

As bombas podem ser usadas em estudos qualitativos e quantitativos do zooplâncton. Contam com a facilidade de manejo, precisão da profundidade de coleta e facilidade de cálculo do volume de água coletado. Contudo, deve-se selecionar uma bomba cujas engrenagens não fragmentem os organismos, que precisam permanecer intactos para identificação.

As bombas contam com a limitação da profundidade em que podem operar e do diâmetro relativamente pequeno do tubo de entrada, que dificulta a captura de organismos maiores, mais ativos e que podem evitar facilmente a sucção na entrada do tubo. Para evitar esse problema, um funil pode ser colocado no bocal para diminuir a velocidade de entrada da água e aumentar a área de ação do

equipamento, principalmente em ambientes pouco turbulentos, nos quais podem ocorrer erros maiores de amostragem.

### **iii - Procedimentos de coleta com redes de plâncton**

As redes de plâncton são a aparelhagem mais empregada no estudo do zooplâncton geral. Apesar disto, há um considerável número de erros associados à amostragem com redes, desde aqueles decorrentes do arrasto propriamente dito (volume, fuga, escape, seletividade, estrato amostrado, contaminação, colmatagem, distribuição agrupada, eficiência de filtração, etc) até aqueles associados à perda de organismos, que ficam aderidos à malhagem, durante a transferência do material para o frasco de coleta. No entanto, as redes de plâncton são preferíveis às garrafas e armadilhas para amostragem em ambientes oligotróficos, onde o zooplâncton é menos abundante ou onde elevada quantidade de biomassa é necessária para as análises.

De uma forma geral, deve-se utilizar redes cujos poros sejam, pelo menos, 25% menores que a largura dos organismos desejados (BOLTOVSKOY, 1981). Para o estudo do zooplâncton geral de água doce recomenda-se usar malha com porosidade de 60µm a 75µm e para o zooplâncton marinho entre 150µm e 250µm.

A fuga de organismos, um dos principais problemas relacionados à amostragem com rede, pode ser reduzida pelo uso de redes maiores, de cores discretas, sem partes brilhantes, velocidades aumentadas (entre 0,5m/s e 1,0m/s), e remoção de acessórios da frente da rede.

Se o objetivo for um estudo quantitativo, deve-se equipar as redes com fluxômetro calibrado entre o centro e a borda da boca da rede, para estimar o volume de água filtrado pelo arrasto. O procedimento para a calibração do fluxômetro está descrito em Hubold (1979). Quando não se dispõe de fluxômetro, pode-se estimar o volume filtrado (m<sup>3</sup>) durante o arrasto vertical por meio da fórmula:

***volume de água filtrado (m<sup>3</sup>) = área da boca da rede (m<sup>2</sup>) x profundidade de coleta (m).***

Esse procedimento, contudo, não é recomendado por levar a uma estimativa pouco precisa do volume filtrado, devido ao erro introduzido pela colmatagem.

Os arrastos mais empregados na coleta de zooplâncton são o horizontal e o vertical.

### **(a) Arrasto horizontal**

Dá-se preferência à amostragem por arrastos horizontais em determinados estratos, em lugares rasos, próximos às margens, ou onde é grande a influência de fatores físicos, como o vento e correntezas. Este tipo de coleta tem a finalidade de estimar a distribuição e abundância do zooplâncton dentro de uma camada de água em particular. Deve-se fixar um flutuador junto à boca da rede para mantê-la na profundidade desejada.

#### **Procedimentos de coleta por meio de arrasto horizontal:**

- Lançar a rede na água, tomando-se o cuidado de anotar a leitura inicial do fluxômetro;
- Estando a rede na profundidade desejada, iniciar lentamente o seu deslocamento de forma que a rede fique longe da zona de turbulência causada pelo motor da embarcação;
- A velocidade do arrasto não deve ser superior a 0,5m/s;
- Depois de decorrido o tempo determinado de arrasto, puxar lentamente o cabo no qual a rede está amarrada e retirar a rede da água lentamente;
- Imediatamente após a saída da boca da rede da água, anotar a leitura final do fluxômetro;
- Remover o copo da rede com o zooplâncton concentrado, vertendo a amostra para o frasco de coleta;
- Limpar o copo da rede, vertendo seu conteúdo para o frasco coletor, quantas vezes forem necessárias para a completa remoção dos organismos;
- Adicionar formol neutralizado até uma concentração final de 10% (proporção de 1 parte de formol para 9 partes de amostra) e completar o frasco coletor com água filtrada (no caso de zooplâncton de água doce) ou com água do local (no caso de zooplâncton marinho);
- Sempre que possível, adicionar de 5mL a 10mL de solução do corante rosa de bengala 0,1%;
- Fechar bem o frasco coletor e mantê-lo ao abrigo da luz.

### **(b) Arrasto vertical**

A coleta por meio de arrasto vertical é, em geral, mais apropriada do que o arrasto horizontal pois o zooplâncton pode apresentar-se verticalmente descontínuo, com tendência a se concentrar nas camadas mais profundas durante o dia, por exemplo. Entretanto, esse tipo de

amostragem deve ser realizado em regiões onde os fatores físicos, como correntezas, interferem pouco na coleta da amostra.

#### **Procedimentos de coleta por meio de arrasto vertical:**

- Lançar a rede na água lentamente, tomando-se o cuidado de anotar a leitura inicial do fluxômetro;
- Descer a rede até 0,5m-1,0 m do fundo. É importante evitar que a rede não bata no fundo, o que ressuspenderia o sedimento e contaminaria a amostra;
- Subir lentamente a rede e, imediatamente após a saída da boca da rede da água, anotar a leitura final do fluxômetro. A velocidade do arrasto deve ser de 0,5m/s, aproximadamente;
- Retirar a rede da água. No caso da rede subir com muito material aderido à malha, é recomendável submergi-la (deixando a boca da rede fora d'água) a fim de que a água do local empurre, de fora para dentro, os organismos que ficaram aderidos;
- Remover o copo da rede com o zooplâncton concentrado, vertendo a amostra para o frasco de coleta;
- Limpar o copo da rede com a água da pisseta, vertendo o conteúdo do copo para o frasco coletor quantas vezes forem necessárias para a completa remoção dos organismos, principalmente das malhas laterais;
- Adicionar formol neutralizado até uma concentração final de 10% (proporção de 1 parte de formol para 9 partes de amostra) e completar o frasco coletor com água filtrada (no caso de zooplâncton de água doce) ou com água do local (no caso de zooplâncton marinho);
- Sempre que possível, adicionar de 5mL a 10mL de solução do corante rosa de bengala 0,1%;
- Fechar bem o frasco coletor e mantê-lo ao abrigo da luz.

#### **(c) Cuidados a serem tomados na coleta de zooplâncton com redes:**

- a coleta com rede deve ser realizada com o maior cuidado possível, evitando-se sacudidas e golpes contra o casco da embarcação para evitar fuga dos organismos;
- os arrastos com redes finas devem ser suficientemente breves para não permitir o entupimento da malha (colmatagem);
- as redes devem ser inspecionadas entre uma coleta e outra, a fim de verificar a existência de furos ou outro tipo de dano à malha, o que exigiria correção imediata;
- é importante limpar a rede entre dois pontos de coleta com água do local; esse procedimento ajuda na desobstrução dos poros do cone filtrante (caso estejam um pouco entupidos) e evita a contaminação pela presença de organismos de outro local.

#### **iv - Fixação e preservação de amostras de zooplâncton**

Existem vários produtos empregados na fixação e conservação do zooplâncton, sendo o formol (5 a 10%) neutralizado e o etanol (70 a 95°GL) os mais amplamente utilizados. Recomenda-se a adição da solução de formol neutralizado com sacarose (item 3.5.2.) para prevenir a distorção da carapaça e a perda de ovos em cladóceros de água doce e a adição da solução corante rosa-de-bengala 0,1% (10mL, dentro de 24 horas após a coleta), tanto como forma de destacar organismos em ambientes túrbidos, como para controlar a perda de organismos durante a manipulação para o ensaio.

A fixação do zooplâncton deve ser realizada imediatamente após a coleta (de 5 a 10 minutos), para evitar a deterioração e reduzir a predação ainda no frasco. Contudo, alguns grupos zooplânctônicos contraem o corpo com a aplicação do fixador, como alguns rotíferos, dificultando a identificação posterior. Para reduzir esta contração, pode-se refrigerar rapidamente a amostra viva, ou adicionar um pouco de água quente ou água gasosa (100mL, aproximadamente) logo após a coleta da amostra. Esperar 5 a 10 minutos e preencher o frasco completamente com a solução fixadora (para reduzir as perdas do zooplâncton que fica aderido às paredes do frasco), sendo recomendada a proporção mínima de 2/3 desta solução.

Amostras de zooplâncton conservam-se por longos períodos, desde que estejam armazenadas em locais abrigados de luz, com temperaturas entre 5°C e 20°C, e o nível da solução conservadora seja periodicamente verificado.

#### **6.1.7.5 Macrófitas Aquáticas**

O termo macrófitas aquáticas refere-se a plantas superiores de tamanho macroscópico que habitam os ambientes aquáticos. Este grupo apresenta uma grande heterogeneidade filogenética e taxonômica, podendo incluir desde macroalgas, pteridófitas até angiospermas. Alguns dos gêneros mais conhecidos são os aguapés (*Eichhornia*), alface-d'água (*Pistia*), vitória-régia (*Victoria*) e taboa (*Typha*). Sua presença é mais notada na região litorânea dos ambientes aquáticos, incluindo ambientes de água doce, estuarinos e marinhos, sendo possível classificá-las em cinco grupos distintos, conforme seu biótipo. Elas podem ser plantas enraizadas, emersas, com folhas flutuantes ou submersas. Outros grupos são as plantas livres submersas ou

flutuantes. A sua distribuição espacial no ambiente depende do grupo a que pertencem. Plantas enraizadas com folhas emersas ou flutuantes estão condicionadas à profundidade, já que seus pecíolos têm um limite físico de comprimento, sobretudo no que diz respeito às trocas gasosas. As plantas submersas enraizadas são limitadas pela transparência da água. Já as plantas flutuantes e as submersas livres têm outras limitações como nutrientes, vento e correnteza, por isso não são frequentes em ambiente lóticos, mas sim em reservatórios, podendo inclusive se transformar em um problema para o abastecimento, geração de energia e navegação. A contribuição das macrófitas aquáticas na produtividade de um ecossistema e na criação de habitats para o desenvolvimento de outras espécies justifica a sua importância.

As metodologias de utilização de macrófitas aquáticas como instrumento de monitoramento de ambientes aquáticos podem ser divididas em duas linhas básicas: a primeira que utiliza as alterações na composição das comunidades como indicadoras de um impacto (estudos fitossociológicos) e a segunda que utiliza ensaios químicos do material vegetal para determinar a eventual bioacumulação de contaminantes (estudos de bioacumulação).

Macrófitas aquáticas são amplamente utilizadas como bioindicadoras da qualidade da água de ambientes lênticos e lóticos. Entretanto torna-se necessário que haja o conhecimento prévio das suas características, bem como das condições que limitam sua ocorrência e crescimento; da proliferação e manejo da espécie utilizada.

### **i - Estudos fitossociológicos**

Esses estudos pressupõem um levantamento detalhado da composição específica dos diferentes ecossistemas e levam em consideração tanto as variações de habitats como as variações sazonais. Alguns artigos apresentam a listagem de espécies encontradas em diferentes regiões do Brasil (IRGANG; GASTAL JÚNIOR, 2003), mas muitas delas são consideradas semicosmopolitas. Para a identificação até nível de espécie, algumas vezes é necessário recorrer às partes reprodutivas, apesar de existirem chaves mais direcionadas às partes vegetativas (COOK, 1996; HOEHNE, 1979).

Existem algumas metodologias para levantamentos qualitativos e quantitativos, sendo mais utilizados para ambientes aquáticos os

métodos de parcelas, por meio de amostragem aleatória, ou em transectos. Em POTT e POTT (2003) são apresentados métodos de levantamento em transectos com diagrama de distribuição de espécies em relação à profundidade e distância da borda. Pode-se ainda, a partir destes levantamentos, calcular a porcentagem de cobertura ou de abundância/dominância das diferentes espécies. Em APHA (2005), são apresentados métodos de mapeamento, incluindo o sensoriamento remoto, métodos de levantamento das populações de macrófitas aquáticas, metodologias de coleta e abordagens quantitativas, bem como métodos para a avaliação de produtividade. Para avaliações de biomassa deve-se considerar que a biomassa de plantas enraizadas está em grande parte enterrada.

Técnicas de levantamento utilizadas:

- Imagens de satélite (Landsat)
- Imagens de satélite de alta resolução (Ikonos)
- Fotografias aéreas georreferenciadas
- Levantamentos em campo (GPS e SIGs)
- Videografia digital
- Ecobatimetria tridimensional

### **Determinação da biomassa de macrófitas**

A biomassa de macrófitas é o peso do material vegetal contido acima e abaixo da lâmina d'água, inclusive do material presente no interior do sedimento, expresso por unidade de área.

Por intermédio de um amostrador de área conhecida, um quadro ou parcela introduzida no local selecionado do banco de macrófitas aquáticas, coleta-se em sacos plásticos todo o material vegetal vivo e morto contido em seu interior. Posteriormente, o material é seco e pesado e o resultado final é expresso por unidade de área (maiores detalhes encontram-se descritos em POMPÊO & MOSCHINI-CARLOS, 2003).

### **ii - Estudos de bioacumulação**

Os estudos de bioconcentração por macrófitas objetivavam, inicialmente, a redução da concentração de nutrientes no ambiente, por meio das plantas. No entanto, um trabalho realizado por SEIDEL (1966) demonstrou que *Scirpus lacustris* também era capaz de absorver grandes quantidades de

compostos orgânicos, como pentaclorofenol e EDWARD (1975) demonstrou a sua utilidade em estudos com pesticidas (DDT) e PCBs.

MAURI *et al.* (1988) fizeram estudos de absorção de mercúrio com *Elodea densa* e determinaram que a absorção podia ocorrer tanto pelas raízes como pelas folhas das macrófitas aquáticas. Também estudaram o processo de descontaminação, que consiste na eliminação dos contaminantes para a água, podendo ainda ocorrer a translocação desses contaminantes do tecido velho para o jovem, ou vice-versa.

Os estudos podem ser passivos (Tab. 6), quando se coleta o material em determinado ambiente para ensaio posterior, ou ativos, quando introduz-se material não contaminado no meio, para ser recolhido e analisado posteriormente.

**Tabela 6. Características principais dos estudos passivos e ativos e determinação de biomassa de macrófitas aquáticas**

TIPO DE COLETA	DEFINIÇÃO	VANTAGENS	DESVANTAGENS
<b>Bioacumulação Passiva</b>	Coleta de macrófitas aquáticas presentes no ambiente	Utiliza-se espécimes que ocorrem nos locais a serem estudados; Leva em consideração um possível desenvolvimento de resistência (genético) das populações dos diferentes locais.	Em estudos sazonais, ou com comparações temporais algumas espécies podem “desaparecer” do ambiente;
<b>Ativa (ou Método de Transplante) - Bioacumulação ativa.</b>	Consiste em introduzir material não contaminado, no meio, que será posteriormente recolhido e analisado.	Padronização da idade e material vegetal transplantado. Podem ser realizadas comparações em qualquer época do ano, e para qualquer período de exposição.	Deve-se realizar ensaios preliminares dos contaminantes nas amostras. As amostras introduzidas devem ser marcadas e fixadas para poderem ser recolhidas.
<b>Determinação da biomassa</b>	Coleta de macrófitas aquáticas presentes no ambiente	Utiliza-se espécimes que ocorrem nos locais a serem estudados.	Método destrutivo que elimina material de uma área determinada.



#### 6.1.7.6 Comunidade Bentônica de Água Doce

Em projetos que integrem ensaios químicos, físicos, biológicos e ecotoxicológicos dos sedimentos, a coleta de amostras para ensaio da comunidade bentônica deve anteceder as dos demais parâmetros, minimizando-se assim o efeito da perturbação do sedimento pelo equipamento de coleta, que pode provocar a fuga ou a “lavagem” dos organismos.

A escolha do amostrador a ser empregado na coleta da fauna bentônica depende do objetivo do trabalho, do tipo de ambiente a ser estudado e do substrato encontrado no local de coleta. Os amostradores podem ser classificados em:

- Pegador - captura, em área, uma porção do sedimento do ambiente em amostragem;
- Corer - captura, em profundidade, uma porção do sedimento do ambiente em amostragem;
- Rede e Delimitador - capturam, em área, mediante perturbação manual do substrato; e
- Substrato artificial - captura, como armadilha de colonização, sem destruir ou perturbar o ambiente em amostragem.

Amostragens qualitativas e semiquantitativas de bentos de água doce podem ser obtidas com o uso de qualquer tipo de amostrador, mas no segundo caso, o esforço amostral, em geral medido como tempo de coleta para redes ou número de unidades amostrais para pegadores, corer, delimitadores e substratos artificiais, deverá ser padronizado. Amostragens deste tipo em geral se destinam a um levantamento faunístico completo, em que todos os tipos de habitat do ponto de coleta devem ser investigados, mesmo que para isso seja necessária a utilização de mais de um método e/ou equipamento. Comparações entre pontos de coleta diferentes só serão válidas quando habitats similares forem considerados. Embora este tipo de coleta consuma menos tempo, a experiência e habilidade do operador tornam-se fundamentais, pois é necessário que se defina, em campo, todos os diferentes tipos de habitat a serem amostrados.

No ensaio de bentos a pegada total é considerada, inclusive a água que acompanha a amostra e o material orgânico e inorgânico grosseiro.

Nem todo tipo de amostrador se presta para amostragens quantitativas, já que é necessária a existência de uma área amostral definida, como em pegadores, corers e delimitadores. Embora o número de réplicas necessário para tais amostragens seja calculável a partir de dados obtidos em estudos piloto, frequentemente estabelece-se como três a quantidade mínima de unidades amostrais, considerando-se o tempo de processamento das análises e a necessidade de fornecimento rápido dos dados. Entretanto, a obtenção de cinco réplicas aumentaria a precisão e a exatidão estatística do dado e, portanto, seria ideal.

Ao se realizar amostragem de organismos bentônicos ou de sedimento para ensaio físico-químico, é desaconselhável a coleta sobre pontes; uma vez que o sedimento sob ponte não é o natural do curso do rio.

Muitos pegadores, ao descer, formam ondas de choque na coluna d'água que promovem uma lavagem na superfície a ser coletada e, conseqüentemente, subestimam as populações bentônicas amostradas. O controle da velocidade de descida minimiza esse problema, mas o ideal é adotar aparelhos que apresentem mecanismos ou estruturas que evitem essa perturbação do substrato.

O pegador Ekman-Birge solucionou satisfatoriamente esse problema ao apresentar portinholas duplas em sua face superior, que se abrem na sua descida e se fecham na subida. Sua eficiência na coleta de amostras da zona profunda de lagos e reservatórios, onde predominam sedimentos finos, tem sido demonstrada em uma série de trabalhos comparativos e, de fato, esse é o equipamento mais empregado em estudos de bentos destes locais. O corer múltiplo pode ser também uma boa opção, principalmente na amostragem de populações de menor tamanho e que se enterram profundamente, como de vermes *Oligochaeta*. Já o corer simples, que possui área amostral restrita, requererá um maior número de réplicas para estimativas populacionais confiáveis. Em ambos os casos, a amostragem de organismos de maior porte, como os grandes bivalves sul-americanos, é comprometida pela pequena área de captura deste tipo de equipamento. A Ekman modificada por Lenz e os equipamentos do tipo corer permitem fracionamento da amostra de sedimento e, conseqüentemente, estudos da distribuição vertical das populações bentônicas.

Na zona marginal de lagos e reservatórios e em rios, onde o substrato tende a ser mais grosso e duro, o pegador do tipo Ponar é o que tem sido considerado o melhor equipamento para amostragens quantitativas de bentos, sendo, por essa razão, o mais frequentemente usado. Sua versão maior (523cm<sup>2</sup>) tem sido recomendada para ambientes preservados, enquanto que, para ambientes poluídos, tem se considerado suficiente a área de pegada da versão menor (232cm<sup>2</sup>). Os pegadores Petersen e van Veen, assim como o modelo modificado que funde esses dois aparelhos, também têm sido utilizados, embora não apresentem soluções eficientes ao problema da formação de ondas de choque.

Em riachos rasos (profundidade inferior a 30cm) a rede “D” para coleta com o método “kick sampling” e os delimitadores, que apresentam áreas de amostragem definida, são ideais para a coleta de organismos bentônicos. No caso do “kick sampling”, onde o coletor perturba o fundo com os pés, deslocando os organismos para dentro da rede, é fundamental padronizar e anotar o tempo de amostragem. A abertura de malha da rede pode variar (de 0,35 a 0,6mm) e, embora as malhas mais finas retenham populações de menor tamanho e indivíduos em estágios iniciais de desenvolvimento, essas promovem maior perda de material por refluxo. Na amostragem com equipamentos do tipo Surber ou Hess, em que o substrato é perturbado com as mãos, é recomendado o uso de luvas grossas para proteção contra objetos cortantes. Nas coletas com redes e delimitadores, organismos de maior porte, visualizados no momento da coleta, podem ser retirados manualmente da área de coleta e colocados em frasco, sem serem jogados na rede. Com este cuidado preserva-se sua integridade estrutural, facilitando sua identificação.

A amostragem com substrato artificial tem como maiores vantagens não ser destrutiva e padronizar o substrato de coleta. Porém, é preciso que se tenha em mente que as comunidades que colonizam os substratos frequentemente diferem daquela encontrada no substrato natural. Na instalação desses equipamentos é preciso se preocupar em minimizar perdas por vandalismo e inundações e a recuperação deve ser realizada ao mesmo tempo, de forma a que todos tenham sido teoricamente submetidos ao mesmo processo de colonização.

Assim como o método, o local de amostragem variará também com o objetivo do trabalho. Por exemplo, em estudos que se destinem à ava-

liação da qualidade de sedimento, a coleta da fauna bentônica deverá ser realizada na zona de deposição de sedimentos finos, ou seja, na margem deposicional ou remansos em rios e na região profunda em reservatórios e lagos. Neste caso, é adequado o uso de pegadores ou corer. Por outro lado, amostragens do bentos da zona sublitoral servem aos estudos de gradientes ambientais dentro de um reservatório. Já a aplicação de índices bióticos em riachos pede uma amostragem exaustiva, ou seja, de todos os tipos de habitat existente no ponto de coleta, devendo, dependendo do índice a ser aplicado, ser qualitativa ou semiquantitativa.

Alguns dados físicos e químicos devem acompanhar a amostragem de bentos para facilitar a discussão posterior dos resultados. A listagem completa de variáveis dependerá do local e do objetivo do projeto, mas pode-se considerar como medidas mínimas a serem tomadas: profundidade, área do amostrador ou tempo de colonização, granulometria, teor de matéria orgânica e de umidade no sedimento, transparência da água, velocidade da corrente, tipo de ambiente coletado (canal ou margem/corredeira ou remanso para rios e riachos; litoral, sublitoral ou profunda para reservatórios e lagos) e oxigênio de fundo.

### **Cuidados na coleta**

Alguns cuidados para prevenir erros de amostragem ou contaminação da amostra por organismos que não pertençam ao local devem ser tomados na coleta. Essas ações dependerão do tipo de amostrador usado e estão apontadas a seguir.

### Pegadores e Testemunhadores:

- Desconsiderar amostras quando o pegador ou corer não tiver fechado corretamente;
- Amostras ideais devem ter volume correspondente a cerca de 2/3 da capacidade total do amostrador;
- Lavar o amostrador entre dois pontos de coleta;
- Cada amostra corresponderá ao volume de uma pegada.

### Substrato artificial (cesto com pedras)

- Retirar rapidamente o cesto;
- Inserir o cesto em sacos plásticos etiquetados ou rede antes de passar pelo filme de tensão superficial, de forma a evitar a lavagem dos organismos;
- Cada amostra corresponderá ao conteúdo de um cesto.

### Redes e Delimitadores

- Amostrar todo tipo de habitat (p.ex.: canal, margens, vegetação, remansos) existente no ponto de coleta;
- Não perturbar o ambiente a montante do amostrador, ou seja, processar a amostragem de jusante para montante;
- Evitar o escape de material pelas laterais da rede e pela face inferior dos delimitadores;
- Concentrar no fundo da rede o conteúdo aprisionado lavando-a com água de torneira e despejar o concentrado em frasco de coleta etiquetado;
- Cada amostra corresponderá ao conteúdo de um esforço amostral (tempo para a rede e unidade de área para os delimitadores).

Quando a coleta for realizada em local muito distante, envolvendo um período de amostragem prolongado, é adequado que as lavagens de amostras coletadas com pegador ou corer sejam efetuadas em campo para facilitar o transporte. Para tanto é necessário levar para campo a rede ou peneira de lavagem, cuja malhagem será definida de acordo com o objetivo do estudo. A lavagem deverá ser feita sob água corrente e o material retido armazenado em potes plásticos devidamente etiquetados e fixados em formol em concentração final na amostra de 10% ou álcool 70° GL.

### 6.1.7.7 Comunidade Bentônica Marinha

Esta comunidade abrange organismos sésseis, cavadores ou que se locomovem ou se arrastam sobre o substrato. Seus representantes ocupam toda a área desde o nível da maré alta até profundidades abissais, compreendendo diversos tipos:

- formas sésseis: animais tais como esponjas, cracas, mexilhões, poliquetas, algas macroscópicas e muitas diatomáceas;
- formas que se locomovem ou arrastam: caranguejos, lagostas, copépodes, anfípodos, outros crustáceos, protozoários, bivalvos, gastrópodos e alguns peixes;
- formas cavadoras: maioria dos bivalvos e poliquetos, alguns crustáceos e equinodermos.

De acordo com o tamanho, os organismos do bentos são geralmente classificados em:

- **Macrofauna ou macrobentos:** compreende os organismos retidos pela peneira com malha de 0,5mm (equivalente à ABNT n.º 35). Enquadram-se nesta categoria a maioria dos organismos cavadores ou perfuradores de sedimentos não compactados, e os organismos que se locomovem sobre sedimentos duros, incluindo os mais ativos;
- **Meiofauna ou meibentos:** inclui a maioria dos menores metazoários, que passam através da malha de 0,5mm (ABNT n.º 35), e se subdivide em:
  - **Meiofauna temporária:** composta pelos representantes jovens pertencentes a qualquer grupo da macrofauna que possuem estágios juvenis bentônicos; podem ser muito abundantes em certos locais de amostragem;
  - **Meiofauna permanente:** composta por animais adultos de pequenas dimensões, tais como: rotíferos, gastrotríqueos, tardígrados, ostrácodos, nemátodos, alguns poliquetas, gastrópodos, holoturóides, tunicados etc.;
- **Microfauna:** organismos que necessitam de técnicas microscópicas especiais para serem examinados. Incluem protozoários e outros seres de dimensão semelhante.

Sob certos aspectos, o estudo da fauna bêntica que habita a região entre as marés é mais fácil (por ser mais acessível) do que nas áreas localizadas abaixo delas, mas como o hábitat está sujeito tanto a condições aquáticas como aéreas, os fatores que influenciam sua distribuição são

mais complexos. Deve-se assinalar que uma determinada comunidade bentônica vive em um determinado tipo de substrato, o qual, por sua vez, representa um certo conjunto de condições físico-químicas do local de coleta.

Outros aspectos gerais influenciam a distribuição da comunidade bentônica:

- **Profundidade:** A densidade e a diversidade dos organismos tende a decrescer com o aumento da profundidade das estações de amostragem; quanto maior a profundidade, mais superficialmente serão encontrados os organismos cavadores;
- **Latitude:** A densidade e a variedade de organismos aumentam da região polar em direção ao equador;
- **Sedimento:** O número e a diversidade de organismos diminuem com o substrato mais grosso e aumentam com o mais fino; em geral, locais de sedimentos mais finos não estão tão sujeitos às ações de ondas ou correntes e estão localizados perto de estuários ou desembocadura de rios, onde há maior taxa de precipitação de partículas orgânicas e certa oscilação na salinidade. Em sedimentos arenosos há grande quantidade de organismos cavadores, e em fundos mais finos e moles a fauna cavadora é menos abundante.

### **i - Costão rochoso**

Costões rochosos compreendem formações de rochas cristalinas basálticas ou graníticas, presentes entre a terra e o mar, podendo apresentar diferentes configurações como falésias (substratos íngremes e elevados), costões amplos com superfície homogênea ou recortada, ou campos de matações de diferentes formas, tamanhos e grau de agregação.

A superfície rochosa favorece a colonização e o desenvolvimento de uma comunidade biológica muito rica, a qual se encontra adaptada tanto a se aderir / fixar nesse tipo de substrato, como a suportar as adversidades ambientais ocorrentes principalmente nos limites da zona da oscilação das marés (zona entre-marés).

Na zona entre-marés as algas e animais estão sujeitos a níveis variáveis de dessecação, temperatura, salinidade, hidrodinamismo etc, e cada espécie encontra-se adaptada a exigências ambientais específicas.

Dessa forma a comunidade biológica desses ambientes apresenta uma estrutura espacial em estratos (zonação) ao longo do gradiente vertical do substrato. As flutuações abióticas e bióticas alteram marcadamente a composição da comunidade em diferentes locais e ao longo das estações do ano (variações espaço/temporais).

Tendo em vista essas particularidades, para o estudo dessas comunidades é fundamental estabelecer um protocolo de coleta e amostragem que atenda os objetivos do pesquisador, cujas principais abordagens estão contempladas a seguir. Ressalta-se que para esse tipo de coleta, as mesmas devem ser realizadas durante baixamares de sizígia, com consulta prévia à Tábua das Marés editada pela DHN (Diretoria de Hidrografia e Navegação).

#### **a) Coleta para determinação da porcentagem de cobertura por espécies sésseis dominantes (amostragem quantitativa)**

##### **Contagem “in loco”:**

- Selecionar uma área no costão, cuja largura deve estar relacionada ao grau de homogeneidade da superfície. Superfícies mais heterogêneas devem ter largura maior (a ordem de grandeza das áreas de amostragem é de algumas dezenas de metros);
- Em caso de locais formados por matacões, estabelecer subáreas similares quanto à inclinação, orientação geográfica e hidrodinamismo;
- Demarcar a largura da área de amostragem por meio de dois pinos de aço cravados à rocha, acima da zona ocupada pela comunidade biológica. Os pinos além de marcar a área, servem como encaixe para parafusos utilizados na amarração das cordas e como sustentação ao pesquisador (EPI);
- Unir os dois pinos por meio de uma corda graduada a intervalos regulares de 22cm, o qual está associado à largura do delimitador de campo utilizado que apresenta 22cm x 18cm de área;
- Sortear, previamente em laboratório, as marcas da corda que irão orientar a colocação do delimitador sobre a área de ocupação da espécie a ser amostrada;
- Em campo, posicionar o delimitador (ver Capítulo 5) na direção da marcação sorteada, sobre a população a ser amostrada, em sua área mais densa de ocupação, e contar as interseções sob as quais os indivíduos dessa população ocorrem;
- Anotar o resultado em uma ficha de campo contendo local, data, horário do registro, espécie, denominação do ponto de amostragem e do número da réplica.



### Coleta pelo método fotográfico:

- Consiste na utilização de uma câmera fotográfica subaquática, com lente “close-up” que enquadra a fotografia por meio de um suporte com um delimitador e “flashes” estroboscópicos. Para realizar a coleta pelo método fotográfico, deve-se:
- Selecionar uma área no costão, cuja largura deve estar relacionada ao grau de homogeneidade da superfície. Superfícies mais heterogêneas devem ter largura maior;
- Em caso de locais formados por matacões, estabelecer subáreas similares quanto à inclinação, orientação geográfica e hidrodinamismo;
- Demarcar a largura da área de amostragem por meio de dois pinos de aço cravados à rocha, acima da zona ocupada pela comunidade biológica;
- Unir os dois pinos por meio de uma corda graduada. A graduação da corda apresenta intervalos regulares, os quais são da mesma largura da área padronizada pelo delimitador da máquina. Sortear, em laboratório, as marcas da corda que irão orientar a colocação do delimitador sobre a população da espécie a ser amostrada;
- Em campo, posicionar o delimitador da câmera fotográfica na direção da marcação sorteada, sobre a população a ser amostrada, e tirar a fotografia. Devido à presença dos flashes, as fotos podem ser tiradas durante a noite desde que observados os EPIs adequados;
- Em laboratório, as fotos são analisadas no computador, por meio de editores de fotos, sendo subdividida em 100 pontos de interseção homogeneamente distribuídos. Este procedimento pode ser feito também com o auxílio de um projetor de “slides” ou projetor multimídia, sendo as fotos projetadas contra uma cartolina branca subdividida da mesma forma;
- São contados os pontos de interseção sob os quais indivíduos da população estão presentes.

## b) Coleta para determinação da estrutura espacial (zonação)

### Contagem “in loco”:

- Estabelecer um transecto vertical no costão, com 50cm de largura. A delimitação do transecto é feita com a utilização de dois pinos de aço cravados à rocha acima da comunidade biológica, distanciados em 50cm. Dois pinos também podem ser cravados na rocha no limite inferior da zona entre-marés, para que assim a área de amostragem esteja perfeitamente fixada;
- Deve-se unir os pinos com uma corda que desce em ambos os lados do transecto até a base da rocha ou linha d'água, formando um trilho que vai orientar a colocação do delimitador (ver Cap. 5) de forma correta ao longo do transecto;
- A corda é previamente marcada com lápis dermatográfico ou tinta indelével a intervalos de 10cm, para auxiliar o posicionamento do delimitador nos diferentes níveis do costão;
- Posiciona-se o delimitador próximo à linha d'água ou base da rocha, conforme o caso, e conta-se o total de quadrículas no interior das quais determinada espécie encontra-se presente;
- Organismos (animais e vegetais) com identificação duvidosa devem ser coletados para confirmação taxonômica em laboratório ou para envio a especialistas;
- Os organismos devem ser coletados vivos e acondicionados em frascos com tamanho proporcional ao tamanho dos indivíduos e com tampa de boa qualidade. Os vidros devem ser etiquetados, com identificação do local e data de coleta, nível do transecto, quando for o caso. É importante que além das etiquetas externas, sejam feitas etiquetas internas, em papel vegetal, escritas a lápis, pois as externas podem borrar ou ser perdidas;
- Repete-se o procedimento paulatinamente, nível a nível no costão, obedecendo-se as marcações da corda, até o limite superior de distribuição da comunidade;
- Sugere-se a realização de, pelo menos, 10 réplicas para as amostragens quantitativas e três transectos para a amostragem estratificada.

### Coleta pelo método fotográfico:

- Estabelecer um transecto vertical no costão. A delimitação do transecto é feita com a utilização de dois pinos de aço cravados à rocha, um acima dos limites da comunidade biológica, e outro próximo à linha d'água ou base da rocha;
- Os pinos são unidos por uma corda com marcações feitas a intervalos de 18cm, constituindo um transecto perpendicular à linha d'água;
- São tiradas fotografias digitais contíguas, desde o nível superior até o nível próximo à base da rocha ou linha d'água;
- Em laboratório, as fotos são analisadas no computador, por meio de editores de fotos, sendo subdividida em 100 pontos de interseção homogeneamente distribuídos. Este procedimento pode ser feito também com o auxílio de um projetor de "slides" ou projetor multimídia, sendo as fotos projetadas contra uma cartolina branca subdividida da mesma forma;
- São contados os pontos de interseção sob os quais indivíduos das diferentes populações estão presentes;
- Sugere-se a realização de, pelo menos, 10 réplicas para as amostragens quantitativas e três transectos para a amostragem estratificada.

### c) Coleta para amostragem qualitativa

- Estabelecer uma área padrão de amostragem, representativa do costão de estudo, a qual comporte a estrutura fisiográfica dominante da área de interesse;
- Deve-se padronizar, tanto quanto possível, o tamanho da área amostral, o tempo de coleta (esforço amostral) e o nível de detalhamento em coletas sucessivas e entre pontos de coleta;
- As observações devem ser feitas minuciosamente, sendo as ocorrências dos organismos registradas em ficha de campo. As identificações devem ser realizadas de acordo com o conhecimento do técnico coletor;
- Organismos (animais e vegetais) com identificação duvidosa devem ser coletados para confirmação taxonômica em laboratório ou para envio a especialistas.
- Os organismos devem ser coletados vivos e acondicionados em vidros com tamanho proporcional ao tamanho dos indivíduos e com tampa de boa qualidade. Os vidros devem ser etiquetados, com identificação do local e data de coleta, nível do transecto, quando for o caso. É importante que além das etiquetas externas, sejam feitas etiquetas internas, em papel vegetal, escritas a lápis, pois as externas podem borrar ou ser perdidas.
- Os invertebrados e as algas devem ser fixados com formol neutralizado, diluído a 10%. Animais pequenos podem ser alternativamente preservados com álcool 70°GL.
- Estocar as amostras em local escuro até o ensaio.

## **ii - Praias**

As praias são ambientes costeiros compostos basicamente de material inconsolidado mineral, mais frequentemente areias, podendo conter também lodo (silte, argila), cascalhos, pedras roladas, seixos, calhaus, conchas de moluscos, restos de corais, algas calcárias etc.

Estes ambientes se estendem, perpendicularmente à linha da costa, desde o nível de baixa-mar até a zona de vegetação permanente, restingas, dunas e falésias, sendo divididos em porções denominadas ante-praia e pós-praia. A ante-praia representa a zona entre-marés propriamente dita, a qual recebe os efeitos das ondas, enquanto que a pós-praia só é atingida pelos borrifos das ondas, ou ocasionalmente em marés vivas excepcionais.

As praias são ambientes costeiros extremamente importantes ecologicamente, seja pela sua própria riqueza biológica, seja pelo importante papel que desempenham em relação aos outros ecossistemas costeiros. A riqueza e composição biológica são extremamente variáveis, dependendo do tipo e localização da praia. A riqueza em espécies de uma praia pode chegar a várias dezenas de espécies, principalmente pertencentes aos grupos dos moluscos, anelídeos - políquetos e crustáceos. Vários outros grupos estão presentes, mas em menor abundância e variedade de espécies.

Da mesma forma que em costões rochosos, as praias são ambientes bastante complexos, com grande variedade de fauna, ocupando os diferentes microhabitats disponíveis. A caracterização das comunidades de praias baseia-se em sua composição de espécies, riqueza, densidade das populações, distribuição espacial das comunidades (zonação horizontal e vertical), variações temporais (sazonais, anuais, bianuais etc.), entre muitos outros fatores.

Comumente, para avaliação dessa variável, utilizam-se amostradores ou delimitadores (cilíndricos ou em forma de caixa) com tamanhos variáveis, aplicados em transectos contínuos ou não, perpendiculares à linha d'água, também com largura e número de réplicas definidas pelo pesquisador.

Para a coleta, os delimitadores são introduzidos no sedimento até a profundidade de objetivo do estudo (10cm ou mais) sendo o material coletado com o próprio delimitador ou com o auxílio de uma pequena pá.

As amostras devem ser lavadas preferencialmente com água do próprio local, logo após a amostragem, para evitar choque osmótico.

Considerando que durante a preservação muitos organismos se contraem, dificultando a observação de estruturas importantes para a sua identificação, alguns taxonomistas solicitam que os organismos sejam “anestesiados” antes da fixação com formol ou com álcool. Deste modo, é importante que se contate os especialistas que colaborarão com os trabalhos de identificação, que indicarão, se ou qual, anestésico deverá ser utilizado.

Procedimentos detalhados a respeito dessas metodologias podem ser encontrados em Amaral *et al.* (1994a; 1994b; 1988; 1995a; 1995b; 1991;1990), Belúcio *et al.* (1989; 1995), Leite *et al* (1988; 1992), Lopes (1993); Lopes *et al* (1989); Monteiro (1980), Morgado *et al* (1994), Pardo *et al* (1993; 1994), Reis *et al.* (1994), Rodrigues *et al* (1986), Rodrigues *et al* (1988), Salvador *et al* (1995), Shimizu (1990; 1992; 1994).

No que diz respeito às praias, as principais variáveis ambientais determinantes da estrutura das comunidades biológicas são o declive e a topografia (perfil), as características granulométricas do sedimento e o hidrodinamismo. A metodologia de amostragem de declive e perfil de praias encontra-se na Tabela 7, a seguir.

**Tabela 7. Metodologia de amostragem de declive e perfil de praias.**

<b>Equipamento</b>	Declivímetro, metros dobráveis.
<b>Forma de amostragem</b>	Ao longo do transecto, perpendicular à linha d'água, em medidas lineares contíguas.
<b>Área de amostragem</b>	Limitada pelas franjas do infralitoral e supralitoral.
<b>Réplicas</b>	Depende do objetivo do trabalho. Coletas nos cantos das praias possibilitam uma melhor caracterização. Se for viável apenas uma réplica em cada ponto, devem-se padronizar as coletas no meio das praias.

### **iii - Infralitoral**

Bentos marinho infralitoral é composto pelos organismos que habitam os sedimentos permanentemente submersos. Segundo sua posição no substrato, os organismos bentônicos podem ser classificados como:

- epifauna - vivem sobre o substrato;
- infauna - vivem no interior de tubos e galerias no sedimento e
- fauna intersticial - vivem nos interstícios dos grãos.

#### **a) Coleta para amostragem no infralitoral**

##### **● Coleta quantitativa**

Em regiões estuarinas ou costeiras, de um modo geral, as coletas são realizadas com o auxílio de um pegador de fundo, do tipo Petersen modificado, que amostra uma área correspondente a  $1/17\text{m}^2$ . Em casos onde a profundidade é grande, é preferível lançar mão de pegadores mais pesados, para favorecer a coleta do sedimento. Em ambiente marinho o pegador mais utilizado é o tipo van Veen, com capacidade de  $1/10\text{m}^2$ .

##### **Procedimento de coleta:**

Após “agarrar” o fundo, o pegador é puxado à bordo (com auxílio de guincho elétrico ou manual, preferencialmente com o auxílio de um “pau de carga”) e aberto no interior de uma cuba de polietileno de tamanho adequado. Se o volume de sedimento amostrado não for representativo em relação ao volume interno do pegador, deve-se desprezar a amostra e repetir o procedimento. Para isso, deve-se orientar a embarcação para outra posição no local. Para uma boa caracterização da comunidade biológica, deve-se trabalhar com replicações, cujo número (n) deve ser estabelecido por ocasião de amostragens preliminares.

É importante que se considere cada local de amostragem não como um ponto mas como uma área, e que as réplicas sejam obtidas nessa área e não exatamente no mesmo local, para que a variabilidade natural seja explorada. Esse aspecto é de fundamental importância para minimizar conclusões equivocadas sobre o ambiente. Recomenda-se, portanto, que se alterne as coletas nas bordas da embarcação e que se derive um pouco entre as coletas das amostras.

As amostras devem ser transferidas para o interior de sacos plásticos reforçados ou lavadas em campo, onde são empregadas peneiras de malha 0,5mm (no caso de triagem de macrobentos) e água do local.

Muitos organismos se contraem durante a preservação dificultando a observação de estruturas importantes para a sua identificação, sendo recomendado por alguns taxonomistas que os organismos sejam “anestesiados” antes da fixação com formol ou com álcool. É importante que esses especialistas, que colaborarão com os trabalhos de identificação, sejam contatados para indicar se ou qual o anestésico deverá ser utilizado.

Os sacos plásticos de amostra e os frascos de material preservado devem ser etiquetados por dentro (com etiqueta vegetal) e por fora (com etiqueta a caneta, ou lapis dermatográfico), contendo informações tais como o número da amostra, o número do ponto de coleta e da réplica, nome do projeto, data de coleta.

#### ● **Coleta qualitativa**

Pegadores amostram uma área definida, podendo-se então a partir daí calcular a densidade populacional da comunidade bentônica em estudo sendo, portanto, uma amostragem quantitativa. Dependendo do objetivo do estudo, uma amostragem qualitativa apenas, oferece informações suficientes. Nesse caso o que se obtém é uma estimativa da riqueza em espécies da comunidade em questão, sem, no entanto, saber o número de indivíduos presentes de cada espécie.

Nesse tipo de coleta, utiliza-se uma draga que opera por arrasto horizontal. Como uma grande área é amostrada, esse tipo de coleta permite avaliar de modo eficiente a riqueza em espécies da comunidade de determinado sítio, principalmente se o tempo de arrasto for elevado. Após coletado o sedimento, o mesmo deve ser lavado e estocado conforme descrito no item acima.

#### **6.1.7.8 Comunidade Nectônica**

O nécton é constituído pelos organismos capazes de nadar ativamente contra as correntes. Fazem parte deste grupo a grande maioria dos peixes, mamíferos aquáticos (baleia, peixe-boi, por exemplo), crustáceos (como o camarão), e moluscos cefalópodes (como as lulas).

O maior grupo dentre os organismos nectônicos é constituído pelos peixes, e são eles que normalmente são estudados com mais intensidade no ambiente aquático. Esses organismos distribuem-se em cerca de 20 mil espécies, das quais mais de 8 mil são comerciáveis e comestíveis, sendo cerca de 41% em água doce e 58% nos oceanos.

Os peixes são vertebrados aquáticos, pecilotérmicos cujos corpos podem apresentar diferentes formas e tamanhos, podendo ainda ser ou não recobertos por escamas. Movimentam-se por meio de nadadeiras e, geralmente, possuem brânquias para absorver o oxigênio dissolvido na água.

A coleta de nécton exercida unicamente com fins de pesquisas por instituições ou pessoas devidamente habilitadas é denominada “pesca científica”. Antes de realizar um procedimento de amostragem de nécton é fundamental consultar a legislação de aquicultura e pesca vigente no Brasil.

De acordo com o Código de Pesca (*Decreto-Lei nº 221, de 28 de fevereiro de 1967 - Código de Pesca - Dispõe sobre a Proteção e Estímulos à Pesca e dá outras providências*), é necessária autorização pelos órgãos competentes para expedição científica cujo programa se estenda à pesca, que dependerá de prévia anuência. O Instituto Chico Mendes (ICMBio) mantém em sua página na Internet uma seção destinada a serviços on-line, onde é possível o acesso ao Sisbio (Sistema de Autorização e Informação em Biodiversidade), inclusive para obter “Autorizações e Licenças para Fins Científicos e Didáticos”. O Sisbio é um serviço de atendimento à distância que permitirá aos pesquisadores, por meio do preenchimento e envio de formulários eletrônicos pela Internet, solicitar autorizações, licenças e incluir coleções científicas, didáticas e particulares no Cadastro Nacional de Coleções Científicas.

Diversos Estados possuem legislações específicas de pesca que devem ser consultadas. No caso do Estado de São Paulo, o Código de Pesca Estadual (*Lei Estadual (São Paulo) nº 11.165, de 27 de junho de 2002 - Código de Aquicultura e Pesca do Estado de São Paulo*) estabelece que nas investigações relacionadas à pesca, com coleta de seres vivos, as instituições e pessoas devidamente habilitadas deverão ser autorizadas pelo órgão estadual competente, que decidirá sobre a manutenção da execução dos projetos e avaliará os relatórios que lhe serão obrigatoriamente encaminhados.



Os tipos de estudo com a comunidade nectônica mais frequentemente realizados são:

- Ensaio da contaminação dos organismos (peixes, crustáceos, moluscos etc).
- Ensaio para determinação de metais, micronúcleo e cometa em sangue de peixe
- Ensaio de episódios de mortalidades de peixes e/ou outros organismos nectônicos.
- Ensaio da estrutura da comunidade de peixes.

### **i - Contaminação dos organismos**

Os organismos para ensaio de contaminantes podem ser coletados de qualquer uma das formas descritas no item “ensaio da estrutura da comunidade de peixes”, podendo, inclusive, ser adquiridos de pescadores locais, desde que estejam em boas condições (não podem estar em decomposição). Caranguejos e siris também podem ser adquiridos de coletores locais. Quando o material for adquirido dos pescadores, deve-se ter a certeza do local onde foram coletados.

Devido aos baixos limites de detecção de várias substâncias, os procedimentos laboratoriais e de campo para ensaio de contaminantes em organismos aquáticos são especialmente importantes, pois uma contaminação das amostras pode ocorrer durante qualquer estágio da coleta, manuseio, armazenamento ou ensaio.

### Procedimentos de coleta:

- Lavar os organismos coletados na água do ambiente logo após a coleta para remover qualquer material estranho da superfície externa;
- Os peixes e ou outros organismos aquáticos nectônicos devem ser enviados ou trazidos para o laboratório, em gelo, dentro de um prazo de 24 horas após a coleta. O material coletado deve ficar coberto por uma camada de gelo durante o transporte;
- Reduzir ao máximo a manipulação das amostras em campo e evitar contato com fontes de contaminação (fumaça do motor do barco, graxas, poeira) e o gelo;
- Evitar a contaminação pelo gelo usado para refrigerar as amostras. Os moluscos com concha, os crustáceos e os peixes inteiros devem ser embrulhados individualmente em papel alumínio ou pelo menos por espécie e colocados em sacos plásticos limpos que evitem a entrada da água e devidamente etiquetados com a data, ponto de coleta e espécie;
- As amostras devem ser colocadas no gelo o mais rapidamente possível após a coleta. Se o tempo de trânsito das amostras até o laboratório for maior que 24 horas, é preferível o uso de gelo seco;
- Amostras para ensaio microbiológico devem chegar no laboratório em um prazo máximo de 24 h e NÃO devem ser congeladas, apenas refrigeradas;
- Caso o objetivo do trabalho seja o ensaio de contaminantes orgânicos e/ou inorgânicos, os organismos, após o devido acondicionamento, poderão ser congelados diretamente no freezer;
- O estudo de metais em sangue de peixes tem o seu procedimento descrito a seguir.

### **ii - Determinação de metais, micronúcleo e cometa em sangue**

Para complementar os estudos de monitoramento ambiental, o biomonitoramento tem sido amplamente usado para avaliar a exposição de um sistema biológico a substâncias xenobióticas.

O uso de biomarcadores, como os de exposição e efeito, pode fornecer informações relevantes, como a real exposição dos organismos a contaminantes presentes no meio, o que pode levar a ações imediatas de prevenção e controle. A determinação de metais em sangue pode ser utilizada para refletir a exposição recente dos organismos a essas substâncias químicas. Pode-se avaliar também a atividade genotóxica de xenobióticos pelo aumento na frequência de micronúcleos nas células sanguíneas de peixes expostos ou pela avaliação de quebras na molécula de DNA nestas mesmas células no ensaio cometa.

### Procedimentos de coleta:

- Realizar punção caudal, ou outra técnica adequada à espécie em estudo, com seringas previamente heparinizadas ou com EDTA;
- Para os testes de cometa e micronúcleo, o sangue deve ser coletado no indivíduo vivo;
- Transferir as amostras de sangue para microtubos contendo aproximadamente 50 µL de heparina ou EDTA, a fim de evitar sua coagulação;
- Homogeneizar os microtubos imediatamente por inversão, de oito a dez vezes;
- Manter os microtubos sob refrigeração e ao abrigo de luz para posterior processamento laboratorial.

### **iii - Mortandades de peixes e/ou outros organismos nectônicos**

Para que se consiga determinar a(s) causa(s) de uma mortandade de peixes, a preocupação principal é que o atendimento seja feito o mais rápido possível.

As coletas das amostras de água (e sedimento, caso seja necessário), devem ser definidas conforme as suspeitas de possíveis causas e preservadas conforme as metodologias descritas neste guia.

A escolha das variáveis físicas e químicas a serem determinadas depende de vários fatores, tais como: características de ocupação do solo na região, presença de despejos de indústrias ou de esgotos domésticos etc. Os ensaios biológicos incluem fitoplâncton (em casos de florações de algas), coliformes (em casos de contaminação pelo lançamento de esgotos) e teste de toxicidade.

É essencial que seja coletada uma amostra de água à montante e no próprio local onde está ocorrendo a mortandade e, caso se julgue necessário, uma amostra à jusante.

#### Procedimentos de coleta:

- Coletar água e sedimento para os ensaios considerados necessários, conforme orientações descritas neste guia;
- Coletar, pelo menos, 5 peixes moribundos ou que acabaram de morrer, de cada espécie;
- Envolver os peixes em papel alumínio colocá-los num saco plástico, guardar numa caixa térmica com gelo e encaminhá-los ao laboratório para ensaio;
- NÃO coletar peixes mortos há algum tempo e que já estão em decomposição;
- Observar o comportamento dos peixes que estão morrendo (se vêm à superfície abocanhar o ar, se apresentam movimento descoordenado, etc.);
- Observar alteração no aspecto externo dos peixes, como: presença de fungos, manchas, coloração das brânquias, etc.;
- Todos os dados observados em campo devem ser sistematicamente anotados em ficha específica e, sempre que possível, os peixes e o local de coleta devem ser fotografados.

#### **iv - Estrutura da Comunidade de Peixes**

Em estudos quantitativos, os equipamentos de captura devem ser colocados por um tempo padronizado (normalmente 4 horas), como as redes de espera. Estudos qualitativos não envolvem coleta padronizada, mas sim a utilização de vários tipos de equipamentos, uma vez que todas são seletivas.

A escolha de aparelhos de coleta (redes de espera de diversas malhas, cercos, etc.), depende das características físicas do meio aquático, como presença ou não de rochas, pedras, águas paradas, vegetação aquática, entre outras.

Deve-se coletar nos locais mais adequados para obtenção da maior diversidade possível de espécies. Estes locais devem ser escolhidos levando-se em consideração principalmente as informações de pescadores da região a ser estudada. Deve-se considerar também a época do ano, tendo em vista que algumas espécies são migratórias, o que significa que só é possível capturá-las em períodos muito específicos.

### Procedimentos de coleta:

- Capturar alguns exemplares das espécies presentes no local e colocar em sacos plásticos, refrigerar e enviar para o laboratório, onde podem ser congelados;
- Colocar, adicionalmente, alguns exemplares de cada espécie em frascos ou sacos plásticos reforçados, contendo uma solução neutra de formol (10% a 20%) para identificação taxonômica. Esses exemplares devem permanecer nesta solução por, pelo menos, 1 a 2 semanas, pois a fixação pode levar de poucos dias (para espécimes pequenos) a uma semana (para os espécimes maiores). Pode-se inclusive aplicar a solução com auxílio de uma seringa;
- Se possível, fotografe em campo um exemplar de cada espécie. Para tanto, seleciona-se um exemplar recém tirado da água, quando ainda apresenta todas as tonalidades das cores, e que esteja inteiro (principalmente a nadadeira caudal);
- Recomenda-se a colocação de uma etiqueta numerada no exemplar fotografado, para a confirmação posterior da identificação, e de uma régua, para se ter noção do tamanho do exemplar.

## 6.2 Ensaios de Contaminantes e Nutrientes em Sedimentos

Sedimento é todo material originado da destruição (decomposição) de qualquer tipo de rocha ou material de origem biológica, transportado e depositado (alóctone) ou apenas depositado (autóctone) na superfície terrestre. Os sedimentos compõem-se de partículas de diferentes tamanhos, formas e composição química.

Um diagnóstico ambiental abrangente deve integrar informações dos compartimentos água e sedimento. As concentrações de poluentes na água indicam a carga que o ambiente recebe no momento da coleta, enquanto que o sedimento reflete a contaminação ocorrida e acumulada no sistema ao longo de um período de tempo.

Contaminantes e nutrientes adsorvidos nos sedimentos podem ser disponibilizados à coluna d'água e à biota por meio de processos físicos, químicos e biológicos, servindo como fonte interna e contínua de poluentes.

Por essas razões, o uso do sedimento como instrumento de avaliação da qualidade dos ecossistemas aquáticos, vem ganhando crescente atenção da comunidade científica mundial desde a década de 80.

Deve ser salientado que o ensaio do sedimento auxilia a tomada de decisões sobre as medidas que devem ser adotadas no estabelecimento de programas de controle, mitigação e recuperação do ambiente como, por exemplo, na avaliação do processo de dragagem e disposição de sedimentos em canais de navegação. O gerenciamento ambiental deve ser subsidiado por uma classificação da qualidade do sedimento, que preferencialmente integre as características físicas, químicas, biológicas e ecotoxicológicas deste compartimento.

Considerando outros objetivos, o sedimento pode ser também classificado segundo, por exemplo, sua granulometria, teor de matéria orgânica, teor de água, textura, cor e origem geológica.

Devido à complexidade do ensaio do sedimento, a sua coleta deve ser realizada de acordo com procedimentos específicos, estabelecidos de acordo com o objetivo do estudo.

Como procedimento geral, a água que cobre o sedimento deve ser retirada por sifonamento ou vertendo o equipamento de coleta. O material orgânico deve ser mantido no ensaio de teor orgânico (COT e resíduos), enquanto que o inorgânico (por exemplo, pedras e cascalhos) deve ser mantido no ensaio de granulometria. Para os outros parâmetros, pode-se efetuar uma catação do material grosseiro antes de se armazenar as amostras nos recipientes.

Cuidados devem ser tomados para que as condições de oxirredução do sedimento amostrado sejam mantidas, já que os sedimentos oxidam-se rapidamente quando em contato com o ar, alterando a disponibilidade de contaminantes. Para tanto, a amostra deve ser o mínimo exposta ao ar e o recipiente de coleta preenchido até à boca.

Para coleta de amostra composta é necessário que exatamente o mesmo volume seja tomado de cada réplica e que a homogeneização seja bem executada. Para evitar a oxidação, os volumes das réplicas a serem misturados devem ser mantidos, até o momento da homogeneização, em saco plástico ou bandeja de aço inox ou qualquer outro recipiente, de acordo com os ensaios a serem realizados.

Durante a coleta, deve-se evitar alguns efeitos negativos, tais como: ondas de pressão na descendência do equipamento, resistência e

inclinação na penetração do sedimento, lavagem durante a retirada e transbordamento. Uma descida muito rápida, por exemplo, pode provocar ondas de choque e mau funcionamento do equipamento.

Todos os procedimentos de coleta acarretam um certo grau de distúrbio na integridade da coluna de sedimento. Em estudos geocronológicos, paleolimnológicos, de biorrevolvimento e de trocas químicas na interface sedimento-água, por exemplo, torna-se necessário a obtenção de amostras mais íntegras possíveis. Nestes casos é indicado o uso de amostradores em tubo (corer) que também permitem o fracionamento da amostra, fundamental para estudos do perfil do sedimento.

Na amostragem do depósito recente (camada superficial de sedimento de 2cm a 6cm) devem ser usados pegadores que possibilitam o fracionamento da amostra (Ekman-Birge modificada por Lenz e tubo). Nesses casos, muitas vezes não se consegue volume suficiente em uma só pegada, sendo necessário compor várias pegadas numa mesma réplica antes de distribuir o material nos recipientes de amostragem. Do mesmo volume devem ser retiradas amostras para ensaios químicos e ensaios ecotoxicológicos.

O volume de coleta para ensaio ecotoxicológico com sedimento depende do tipo e número de testes que serão realizados por amostra e da distribuição para os diferentes laboratórios. O ideal é coletar um recipiente para cada tipo de teste e uma amostra de sedimento controle, obtida em local não degradado.

Amostras efetuadas com “corer” e destinadas a ensaios químicos do perfil vertical do sedimento devem ser manuseadas cuidadosamente, de forma a evitar mistura dos estratos, e podem ser congelados em campo, com nitrogênio líquido, para posteriores fracionamentos.

Conforme os ensaios a serem realizados no sedimento, deve-se utilizar frascos e equipamentos adequados as atividades de coleta de amostras, bem como materiais de apoio, como por exemplo colheres de aço inox ou polietileno inerte, bandejas de aço inox ou polietileno inerte, caixas térmicas, etc. Podemos citar como exemplo os compostos orgânicos que podem ser absorvidos em plásticos (exceto teflon) ou degradados em vidro alcalino. Nestes casos é necessário utilizar frascos de borossilicato, de cor âmbar com tampa rosqueável e septo

de teflon. No caso de metais, como sódio, lítio e potássio, recomenda-se que as amostras sejam acondicionadas em frascos de polietileno ou polipropileno, pois os mesmos podem ser adsorvidos em superfícies de vidro ou aumentar sua concentração por absorção. Os ensaios, tipos de frascos, prazo de análises, encontram-se no Anexo 1.



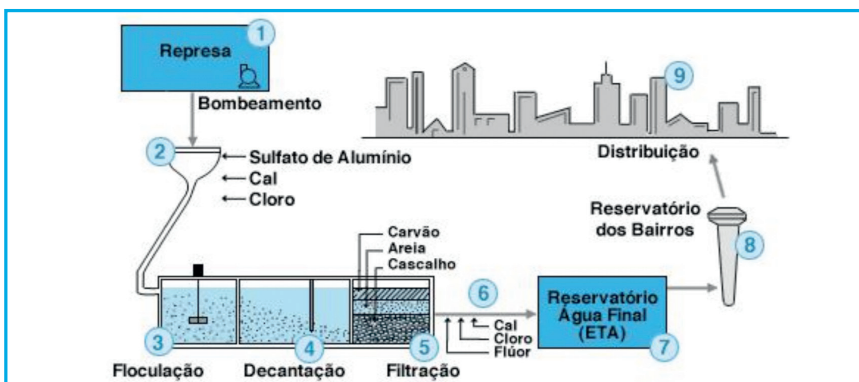


Coleta de sedimento com Pegador  
Petersen modificado - Foto Carlos  
Jesus Brândão/CETESB

## 7 AMOSTRAGEM DE ÁGUAS PARA ABASTECIMENTO PÚBLICO

A água tratada deve ser coletada em locais que foram submetidos a algum tipo de tratamento (convencional ou simplificado), como sistemas de produção (Estação de Tratamento de Água - ETA), de reservação, rede de distribuição e soluções alternativas coletivas de abastecimento de água.

Para definição dos locais de amostragem e ensaios a serem analisados em um sistema de tratamento de água para consumo humano é necessário o conhecimento das etapas da produção desde a retirada da água do manancial, passando pela adução, tratamento, reservação e distribuição, até a entrega ao consumidor final, levando-se em conta ainda as características específicas de cada unidade de produção (Fig. 84), trabalhando em consonância com o Plano de Segurança da Água (PSA), conforme orientação da Organização Mundial da Saúde (WHO, 2011) e com as legislações de água de consumo humano vigentes.



**Figura 84.** Esquema de um sistema de produção e distribuição de água. – Fluxo operacional: (1) Manancial de abastecimento; (2) Aplicação de produtos químicos; (3) Sistema de Floculação; (4) Sistema de decantação; (5) Sistema de filtração; (6) Aplicação de cloro, flúor e cal; (7) Reservatório da ETA; (8) Reservatório elevado; (9) Rede de distribuição (Fonte: CETESB, 2009).

Os procedimentos operacionais que devem ser adotados nesse contexto dependem de fatores como: tipo de manancial de abastecimento (rio, lago, represa, subsolo, chuva etc.); qualidade inicial da água (composição química e biológica); distâncias percorridas; fatores climáticos, topográficos e ambientais; aplicação de produtos químicos durante o processo e tempo de contato necessário para as respectivas reações químicas e biológicas; tipo de tratamento requerido etc.

A frequência, o número mínimo de amostras, os locais, os parâmetros a serem analisados e os valores máximos permitidos são definidos pela legislação vigente sobre qualidade da água para consumo humano. Além disso, os responsáveis pelo abastecimento de água devem manter avaliação sistemática do sistema ou solução alternativa coletiva de abastecimento de água, sob a perspectiva dos riscos à saúde, com base na ocupação da bacia contribuinte ao manancial, no histórico das características de suas águas, nas características físicas do sistema, nas práticas operacionais e na quantidade da água distribuída, conforme os princípios dos Planos de Segurança da Água (PSA) recomendados pela Organização Mundial de Saúde ou definidos em diretrizes vigentes no país.

## **7.1 Vigilância da qualidade da água para consumo humano**

O monitoramento da qualidade da água pode ser entendido como uma atividade de vigilância ou de investigação e consiste em avaliar, continuamente, a qualidade da água consumida pela população, permitindo a identificação de fatores de riscos e a definição de estratégias de melhoria da situação existente, além do acompanhamento dos impactos resultantes das medidas implementadas.

Considerando que o objetivo do controle da qualidade é comprovar a potabilidade da água fornecida para consumo humano, verificar pontos críticos do sistema e fornecer subsídios para a área operacional, corrigindo de imediato as possíveis anomalias detectadas, é natural que seu plano de amostragem seja o mais abrangente possível.

Os pontos de coleta de amostras podem ser selecionados por uma composição entre os pontos críticos e não críticos, endereços fixos e variáveis. A escolha deve objetivar a obtenção de informações do

abastecimento e consumo de água no município. A representatividade desejada pode ser composta por critérios de distribuição geográfica e identificação de situações de riscos.

Os critérios a serem observados na definição dos pontos de amostragem do monitoramento de vigilância da qualidade da água devem incluir:

- Distribuição geográfica: saída do tratamento ou entrada no sistema de distribuição; saída de reservatórios de distribuição; pontos na rede de distribuição; áreas mais densamente povoadas; pontos não monitorados pelo controle (soluções alternativas, fontes individuais no meio urbano, escolas na zona rural, etc.).
- Locais estratégicos: áreas com populações em situação sanitária precária; consumidores mais vulneráveis (hospitais, escolas, creches, etc.); áreas próximas a pontos de poluição (indústrias, lixões, pontos de lançamento de esgoto, cemitérios, etc.); áreas sujeitas à pressão negativa na rede de distribuição; pontos em que os resultados do controle indiquem problemas recorrentes; soluções alternativas desprovidas de tratamento ou de rede de distribuição; veículo transportador e áreas que, do ponto de vista epidemiológico, justifiquem atenção.

## **7.2 Coleta em Estação de Tratamento de Água (ETA)**

Os locais de amostragem para o controle das condições de operacionalidade da estação e consequente caracterização da qualidade da água produzida, devem ser escolhidos no decorrer do processo (entrada da ETA, floculação, decantação, filtração, desinfecção/fluoretação/saída da ETA), cujos pontos de tomada de amostras geralmente estão disponíveis no laboratório da estação (Fig. 85). Recomenda-se não alterar a vazão das torneiras, pois haverá alteração significativa nas características da água, comprometendo o controle de qualidade realizado pelo operador.



**Figura 85.** Torneiras localizadas no laboratório da ETA para controle das etapas do processo de tratamento (Foto: Carlos Jesus Brandão/CETESB).

Parâmetros operacionais importantes para serem monitorados na água captada (fonte) incluem turbidez, tempo de vazão e retenção, cor, condutividade, condições meteorológicas, absorvância em UV, algas; e no processo de tratamento deve-se controlar a concentração do desinfetante e tempo de contato, pH, turbidez e cor entre outros, dependendo do tipo de tratamento a ser aplicado.

### 7.3 Coleta em Sistemas de Distribuição

A proteção do sistema de distribuição é essencial para assegurar a qualidade da água de consumo humano. Os sistemas de distribuição por incluírem longas extensões de tubulações, reservatórios de estocagem, interconexões e por estarem sujeitos a adulteração e vandalismo, são vulneráveis à contaminação química e microbiológica.

Quando o suprimento de água é intermitente, a baixa pressão de água resultante possibilita o ingresso de água contaminada no sistema através de fraturas, fendas, juntas e furos presentes na tubulação. Apesar de não desejável, a intermitência no suprimento de água é muito comum e o controle de água nessa situação é um desafio, uma vez que os riscos de infiltração e refluxo aumentam significativamente.

Os microrganismos naturalmente presentes na água (amebas de vida livre, bactérias heterotróficas, fungos), sob condições favoráveis podem colonizar o sistema de distribuição formando biofilmes. Não há evidência que os microrganismos normalmente presentes nos biofilmes constituam risco para a saúde da população em geral, com algumas exceções como é o caso da *Legionella* que coloniza tubulações de edifícios, bem como a população de indivíduos seriamente imunocomprometidos (WHO, 2003).

A água que entra no sistema de distribuição deve ser microbiologicamente segura e biologicamente estável. O sistema de distribuição por si só deve fornecer uma barreira segura para evitar a contaminação da água no sistema de distribuição durante o transporte até o consumidor. É importante manter um residual de desinfetante no sistema de distribuição para proteger contra a contaminação e limitar problemas de crescimento bacteriano (WHO, 2011).

Fenômenos naturais, como enchentes, seca e movimentos sísmológicos, e atividades antrópicas como tráfego pesado e obras civis podem afetar significativamente as tubulações de água dos sistemas de distribuição e levar ao aparecimento de epidemias. Medidas específicas e imediatas devem ser tomadas para prevenir a saúde da população incluindo o aumento da frequência de amostragem.

O monitoramento operacional de sistemas de distribuição canalizados deve incluir parâmetros como: cloro residual, indicadores bacterianos de contaminação fecal (*E.coli*, coliformes termotolerantes), coliformes totais, bactérias heterotróficas, pH, fluoreto, cor e turbidez. A escolha dos pontos de amostragem dependerá de cada sistema de abastecimento. As amostragens para análises microbiológicas e seus parâmetros associados como cloro residual são realizadas em maiores frequências e em pontos de coleta dispersos. Atenção especial deve ser dada também aos pontos de coleta e frequência de amostragem para constituintes químicos provenientes de tubulações e soldas e que não são controlados diretamente pela legislação e por constituintes que podem ser formados no sistema de distribuição como trihalometanos (THMs).

O uso de amostragem estratificada randomizada para os sistemas de distribuição tem se mostrado efetiva (WHO, 2011).

### 7.3.1 Procedimentos de coleta na rede de distribuição

A retirada de amostra para ensaio da água contida na rede de distribuição geralmente é feita em uma torneira próxima ao hidrômetro da residência ou outra que receba água diretamente da rede de abastecimento público (Figs. 86 e 87).



**Figura 86.** Coleta de amostra na torneira, após o hidrômetro (Foto: Venício Pedro Ribeiro/CETESB).



**Figura 87.** Coleta de amostra na torneira do jardim, após hidrômetro (Foto: Venício Pedro Ribeiro/CETESB).

Abrir a torneira e deixar escoar por dois a três minutos ou o tempo suficiente para eliminar a água estagnada na tubulação. A torneira não deverá ter aeradores ou filtros, nem apresentar vazamento.

É necessário ter certeza que a água seja proveniente da rede de distribuição e não de caixas ou reservatórios internos, por meio do **teste de cavalete**. Esse teste consiste em fechar o registro de entrada de água da rede de distribuição e abrir a torneira indicada para a coleta; se não houver escoamento de água pela torneira, conclui-se que realmente a água é proveniente da rede de distribuição.

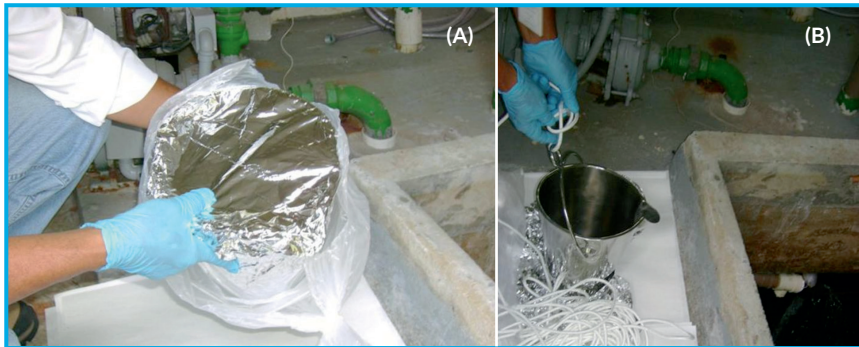
Se necessário a torneira pode ser desinfetada com aplicação de uma solução de hipoclorito de sódio 100mg/L. Neste caso, o excesso de hipoclorito de sódio deve ser removido antes da coleta. A desinfecção da torneira ou o uso de balde e cordas estéreis somente é necessário para coleta de ensaio microbiológico.

Abrir a torneira a meia secção, para que o fluxo seja pequeno e não haja respingos, deixar escoar por aproximadamente um a dois minutos. Posicionar o frasco de maneira que não tenha contato com a torneira para evitar possíveis contaminações. No momento da coleta deve ser realizada a determinação de cloro residual livre.

### **7.3.2 Procedimentos de coleta em reservatório domiciliar**

A coleta de amostra pode ser realizada na torneira de saída de água do reservatório, na saída do registro de controle ou diretamente do reservatório com auxílio de balde de aço inox e cordas estéreis (Fig. 88). No momento da coleta deve ser realizada a determinação de cloro residual livre.





**Figura 88.** Coleta de amostras em reservatório com balde e corda estéreis: (A) Balde estéril, (B) Balde e corda estéril em procedimento de coleta (Foto: Venício Pedro Ribeiro/CETESB).

## 7.4 Procedimentos de Coleta em Soluções Alternativa Coletiva de Abastecimento de Água

Solução alternativa coletiva de abastecimento de água para consumo humano é toda modalidade de abastecimento coletivo, destinada a fornecer água potável, com captação subterrânea ou superficial, com ou sem canalização e sem rede de distribuição incluindo as indústrias, fontes, poço comunitário, distribuição por veículo transportador, entre outras.

Os procedimentos para coleta de amostra devem levar em consideração as características individuais de cada unidade que, de forma geral, encontram-se mencionados neste capítulo.

### 7.4.1 Poços Freáticos e Profundos Equipados com Bomba

A água do poço deve ser bombeada por tempo suficiente para eliminar a água estagnada na tubulação. A coleta deve ser realizada em uma torneira próxima da saída do poço ou na entrada do reservatório. Se necessário, a torneira pode ser desinfetada com aplicação de uma solução de hipoclorito de sódio 100mg/L. Neste caso, o excesso de hipoclorito de sódio deve ser removido antes da coleta. Realizar a determinação de cloro residual livre se o poço for clorado.

### 7.4.2 Poços Freáticos Sem Bomba

A coleta deve ser realizada com auxílio de balde de aço inox e corda estéril. O conjunto balde e corda só deve ser desembalado no momento da coleta, para evitar contaminação.

Utilizar um conjunto para cada ponto de amostragem, para evitar a contaminação cruzada de um ponto de coleta para outro e, conseqüentemente, da própria amostra. Descer o balde até que afunde na água evitando-se o contato com as paredes do poço e da corda com a água. Após enchimento, retirá-lo com os mesmos cuidados. Realizar a determinação de cloro residual livre se o poço for clorado. Para coleta de amostras em veículo transportador de água, pode ser adotado esse mesmo procedimento.

#### **Procedimento de coleta em ETA, rede de distribuição, reservatórios ou soluções alternativas de abastecimento público**

- Encher todos os frascos diretamente da torneira ou com auxílio de equipamentos;
- Para o ensaio microbiológico<sup>1</sup>, remover a tampa do frasco juntamente com o papel alumínio protetor, mantendo-a a uma distância de aproximadamente 10 centímetros, para evitar contaminação;
- Encher o frasco com a amostra até aproximadamente  $\frac{3}{4}$  (três quartos) do seu volume, para possibilitar sua homogeneização;
- Fechar imediatamente o frasco, fixando o papel alumínio protetor em volta da tampa;
- Para os demais ensaios, repetir o item 1 acima, até que todos os frascos estejam com o volume necessário para os ensaios. No caso de compostos orgânicos voláteis, não deverá haver espaço vazio;
- Preservar as amostras conforme “Anexo e acondicioná-las em caixa térmica, sob refrigeração para transporte.

<sup>1</sup>O frasco para ensaio microbiológico não deve ser ambientado. A coleta deve ser realizada sempre antes de qualquer outro procedimento e a amostra não pode ser composta.

Para pesquisa de microrganismos patogênicos em água tratada grandes volumes devem ser analisados considerando a baixa concentração desses microrganismos nessas águas. Nesse caso volumes de 400L a 1000L devem ser concentrados na própria ETA ou nos pontos da rede de interesse, empregando sistemas específicos de filtração, com cartuchos e membranas filtrantes variáveis de acordo com o patógeno a ser pesquisado (APHA, 2005).



Determinação de pH em  
sedimento - Foto Carlos  
Jesus Brandão/CETESB

## 8 AMOSTRAGEM DE EFLUENTES LÍQUIDOS

---

Ao se retirar uma amostra de qualquer efluente pretende-se que esta reproduza dados sobre as condições reais das águas residuárias geradas pelo processo, sendo o mais representativa possível. Para assegurar tais condições, o técnico deve conhecer todo o processamento industrial e o funcionamento das unidades geradoras de efluentes que possam interferir nas características dos despejos.

A confiabilidade e a representatividade de qualquer programa de amostragem para a avaliação dos efluentes líquidos e dos corpos hídricos receptores dependem fundamentalmente da seleção criteriosa dos parâmetros a serem analisados, dos pontos de coleta de amostras e da utilização correta das técnicas de coleta e preservação de amostras, pois os efluentes líquidos variam em sua composição qualitativa e quantitativa, frequência e tipo de emissão, de acordo com as atividades desenvolvidas.

A importância da análise dos efluentes líquidos tem aumentado devido a necessidade de avaliar o possível impacto de seu lançamento em cursos de água e na rede pública coletora de esgotos, o que exige das fontes de poluição compilar e manter os registros e controle de todas as atividades de monitoramento, para que possam ser implantadas medidas preventivas e/ou corretivas para controle de qualidade ambiental.

Um programa de caracterização de efluentes líquidos tem como objetivos principais:

- Avaliar a eficiência e o funcionamento de sistemas de tratamento de águas residuárias, de maneira global ou de determinadas unidades, visando à otimização da sua operação e do seu desempenho;

- Avaliar os efluentes líquidos gerados pelas indústrias, estações de tratamento de esgotos domésticos, aterros sanitários e industriais e plantas de incineração de resíduos, bem como as possíveis alterações na qualidade do corpo receptor causadas pelo lançamento desses efluentes, visando a verificação do atendimento às condições e aos padrões de qualidade do corpo receptor e de emissão/lançamento de efluentes líquidos estabelecidos na legislação estadual e federal vigente;
- Obter dados e informações para fornecer subsídios a elaboração de projetos de sistemas de tratamento de águas residuárias de empreendimentos em implantação;
- Verificar a ocorrência de perdas de matérias-primas, produtos auxiliares ou acabados do processo industrial e que são agregados ao efluente líquido e, desta maneira, avaliar a possibilidade de recirculação ou reutilização de efluentes líquidos industriais no processo industrial, dentro de um programa de prevenção à poluição;
- Determinar as cargas poluidoras potenciais e/ou remanescentes de empresas, em programas de controle de poluição de uma região ou de determinada bacia hidrográfica;
- Determinar concentrações e cargas poluidoras de efluentes líquidos de empresas, lançados na rede pública de esgotos, para fins de cobrança por parte da empresa gerenciadora do sistema público de esgotos e de minimização de impactos sobre os mesmos;
- Avaliar a contaminação do solo e das águas superficiais, provocada pelos aterros sanitários e industriais e áreas contaminadas.

## 8.1 Características dos Efluentes Líquidos

Para um melhor entendimento das diferentes características dos efluentes líquidos, os mesmos podem ser classificados de acordo com sua origem em: (1) efluentes industriais, (2) efluentes industriais em esgotos domésticos, (3) efluentes de plantas de incineração de resíduos sólidos e (4) efluentes percolados gerados em aterros sanitários e industriais.

### 8.1.1 Efluentes Industriais

Os efluentes líquidos em uma indústria, além dos esgotos domésticos, podem ser compostos por: efluentes do processo produtivo, água de refrigeração, água de condensação, água de lavagem de equipamentos,

efluentes de equipamentos de controle de poluição do ar (lavador de gases de chaminé ou de cabine de pintura) e pelos efluentes não pontuais, como as águas pluviais contaminadas, lavagem de pisos externos e derramamentos em áreas externas à área industrial.

O tipo da indústria e o completo entendimento do processo produtivo permitirão o conhecimento da origem dos efluentes líquidos industriais, bem como os materiais poluentes neles contidos. O tipo da indústria e o completo entendimento do processo produtivo permitirão o conhecimento da origem dos efluentes líquidos industriais, bem como dos materiais poluentes neles contidos.

Uma indústria, independentemente de sua atividade, sempre apresenta a geração de esgotos domésticos, que corresponde aos descartes de banheiros e de refeitórios. A sua carga orgânica média per capita é praticamente a mesma, qualquer que seja o ramo industrial; porém, verifica-se que sua concentração varia com a hora do dia, com o dia da semana e com a condição climática.

Outro fator que influencia as características qualitativas e quantitativas dos esgotos domésticos nas indústrias é a existência, ou não, de refeitórios e de chuveiros para os funcionários tomarem banho. As vazões de pico, nestes casos, ocorrem nos horários das refeições e nos turnos de terminos.

Uma parcela preponderante da água utilizada pelas indústrias em seus processos produtivos, na maioria dos casos, é descartada na forma de efluentes líquidos, que, em função das substâncias neles contidas, podem causar poluição ao serem lançados nos corpos de água. Portanto, os efluentes líquidos gerados devem ser submetidos a um Sistema de Tratamento de Águas Residuárias (STAR), corretamente dimensionado e operado, para possibilitar seu lançamento em um corpo hídrico ou em um sistema público de esgotos.

É preciso, portanto, realizar o levantamento industrial, processo que envolve o conhecimento do(a): período de funcionamento da indústria; número de empregados; fluxograma do processo industrial; planta da fábrica; matérias primas; produção; uso da água; efluente gerado; sistema de tratamento dos efluentes; condições de funcionamento dos equipamentos industriais; e, condições de gerenciamento da indústria.

### **a) Período de funcionamento da indústria**

As indústrias trabalham normalmente em turnos de oito horas; algumas funcionam em três turnos, totalizando 24 horas por dia. Geralmente, o funcionamento é de segunda a sexta-feira, mas algumas são ininterruptas.

Além do horário de funcionamento da produção, é necessário verificar se o regime produtivo é contínuo ou não, e se os processos são cíclicos. É preciso também verificar se a geração de despejos ocorre principalmente durante o período de funcionamento da fabricação ou nos outros períodos (como no final da jornada diária, nos períodos noturnos, nos finais de semana etc.), geralmente decorrente de lavagens e limpezas.

### **b) Número de empregados**

O número de empregados indicará o volume e a carga orgânica dos esgotos domésticos gerados. A existência ou não de refeitórios também irá influenciar nas características do despejo.

Neste item deverão ser incluídos todos os funcionários existentes no local em estudo (funcionários próprios e terceirizados), tanto das áreas produtivas como das áreas administrativas e de apoio.

### **c) Fluxograma do processo industrial**

O conhecimento do processo industrial é de fundamental importância em qualquer trabalho de caracterização pois, para cada tipo de processamento haverá diferentes particularidades, tais como produtos auxiliares ou catalisadores que poderão proporcionar diferentes características aos despejos gerados, tanto nos seus constituintes quanto nas suas concentrações e vazões.

O fluxograma do processo industrial permitirá ao técnico visualizar a necessidade, ou não, da segregação dos despejos e, dessa forma, definir quantos serão os pontos de amostragem para a caracterização dos efluentes de uma indústria.

### **d) Planta da fábrica**

A planta da fábrica, juntamente com a indicação dos sistemas de distribuição de água e das redes de coleta de efluentes líquidos, irão facilitar não só o entendimento do fluxo do processo industrial como também

a visualização da possibilidade da implantação de medidas de controle interno, como a recuperação de matéria prima ou outros produtos derramados no piso e que serão arrastados nos efluentes líquidos. Permitirá também verificar a possibilidade de recirculação de efluentes líquidos antes ou após sofrerem um tratamento específico, assim como a existência, ou não, de uma adequada segregação de despejos.

O conhecimento da rede de coleta de efluentes, da localização da estação de tratamento e dos locais de disposição de resíduos sólidos (caso haja), irá possibilitar a escolha dos melhores pontos de amostragem, para que a caracterização seja representativa. Também é importante a indicação do sistema de coleta de esgotos domésticos na planta do empreendimento, para os casos de indústrias em que haja incompatibilidade de tratamento conjunto dos mesmos.

É necessário também que a rede de águas pluviais seja indicada na planta do empreendimento, uma vez que, quando contaminadas, são consideradas efluentes líquidos e, como tais, devem ser tratadas adequadamente antes de sua disposição final. Ressalta-se que a prática de reunir as águas pluviais não contaminadas aos efluentes é proibida por lei, caracterizando-se como uma diluição e, portanto, não é aceita pelos órgãos de controle ambiental.

#### **e) Informações sobre matérias primas**

A relação de matérias primas e dos produtos auxiliares irá contribuir para a definição do tipo de amostras a serem coletadas e dos parâmetros a serem analisados. Para isto, é necessário conhecer o princípio ativo de cada substância e não somente o seu nome fantasia.

Além desta relação, deve-se ter conhecimento das quantidades utilizadas, dos métodos de armazenamento e das condições de segurança quanto aos derramamentos, que poderão representar fontes potenciais de poluição.

#### **f) Informações sobre a produção**

A relação dos produtos fabricados, as quantidades e a frequência de fabricação dos mesmos, os tipos de embalagens utilizadas, os locais de armazenamento e a porcentagem da água incorporada ao produto, serão muito importantes num trabalho de caracterização de um despejo industrial.



Por meio destes dados é possível fazer a comparação entre indústrias similares com relação aos fatores de emissão, representados pelas vazões específicas do efluente (por exemplo, m<sup>3</sup> de água utilizada por tonelada de produto) e cargas poluidoras específicas (por exemplo, kg de poluente por tonelada de produto), para estabelecer exigências de redução destes valores, se necessário.

#### **g) Informações sobre o uso da água**

Um balanço hídrico completo, contendo a indicação de todas as informações sobre o uso da água, é de extrema importância. Para isso, deve-se dispor de dados de fluxo de água industrial (água de processo, água incorporada ao produto e água liberada pela matéria prima), água de refrigeração, água resultante de lavagens de pisos e equipamentos, água utilizada nos equipamentos de controle de poluição do ar e água para consumo humano (ingestão, lavatório, descarga sanitária, preparo de alimentos).

#### **h) Informações sobre o efluente gerado**

As peculiaridades na geração do efluente líquido (tais como: período e frequência de cada descarte), a possibilidade de medir a vazão por linha de descarte, as redes de coleta e as condições de acesso aos locais de amostragem são fatores primordiais para a definição de qualquer campanha de amostragem de efluentes líquidos. Quando necessário, é importante o conhecimento da existência, ou não, de segregação de despejos.

#### **i) Sistema de tratamento de efluentes**

O prévio conhecimento da descrição do sistema de tratamento de efluentes, assim como o seu fluxograma, proporcionará ao responsável pela amostragem uma visão global. Permitirá, também, uma precisa definição dos pontos de amostragem e dos parâmetros a serem analisados, principalmente nos casos de avaliação de desempenho do sistema de tratamento.

#### **j) Condições de funcionamento dos equipamentos industriais**

As condições de conservação dos equipamentos e dos maquinários indicam a probabilidade de quebra e, por isso, podem significar perda de matéria prima ou de subprodutos com conseqüente aumento na geração de efluentes líquidos.

## **I) Condições de gerenciamento da indústria**

As condições de gerenciamento de uma indústria dão uma idéia de como os assuntos relacionados ao controle da poluição são tratados. Quando existe a preocupação da implantação de programas de treinamento para os funcionários, tanto no campo produtivo como na parte ambiental, com certeza as características de seus efluentes serão diferentes daquelas indústrias onde esta política não existe.

Para realização de um levantamento industrial confiável é fundamental que os itens anteriormente citados sejam verificados com precisão. Além dos dados fornecidos pela indústria, as observações efetuadas no processo produtivo e nos pontos geradores de efluentes líquidos irão possibilitar uma melhor definição do plano de amostragem, com a escolha precisa da frequência e tempo de amostragem, com uma descrição detalhada das condições físicas do ponto de coleta e medição de vazão, e a correta escolha dos parâmetros a serem analisados.

Além da checagem das informações anteriormente citadas, deverá ser verificada a existência de interligações indevidas, tais como: águas de refrigeração com efluentes industriais, águas pluviais e/ou de refrigeração, existência de *by pass* no efluente bruto, entre outras. Portanto, torna-se indispensável uma criteriosa inspeção na indústria por parte do responsável pela amostragem, para a seleção adequada dos equipamentos a serem utilizados na campanha de amostragem e para o dimensionamento da equipe que realizará os trabalhos.

### **8.1.2 Efluentes Mistos (Industriais e Domésticos)**

A presença de efluentes industriais misturados ao esgoto doméstico em sistemas públicos de tratamento de esgotos normalmente resulta em despejos com características diferentes daquelas onde somente existe esgoto doméstico. Portanto, cuidados especiais deverão ser adotados na seleção dos parâmetros a serem analisados.

### **8.1.3 Efluentes Gerados em Plantas de Incineração de Resíduos Sólidos Industriais ou Hospitalares**

Embora guarde pontos em comum com efluentes industriais, este tipo particular de efluente não doméstico apresenta particularidades no

plano de amostragem que devem ser observadas para que os resultados da avaliação sejam representativos.

Os pontos principais de geração de efluentes numa planta de incineração de resíduos são:

1. *Quench* (resfriamento brusco de gases), quando efetuado por equipamentos via úmida, tais como: lavador Venturi, torre de “spray” e torre de enchimento;
2. Equipamentos de controle de poluição do ar por via úmida;
3. Efluentes provenientes da manutenção de equipamentos;
4. Águas de lavagens de pisos da planta de incineração;
5. Águas de drenagem de resfriamento de escória de resíduo industrial incinerado, e;
6. Águas de lavagem de baías de armazenamento de resíduo hospitalar.

A maior contribuição de vazão é, sem dúvida, proveniente dos equipamentos de controle de poluição do ar via úmida.

Deve-se conhecer a quantidade e a composição do resíduo introduzido no incinerador, a quantidade e o tipo de combustível utilizado e os equipamentos que geram efluentes. É também importante a avaliação da rede de coleta de efluentes e de águas pluviais, pois em caso de derramamento e posterior lavagem decorrente do manuseio, transbordo e transporte de grandes quantidades de resíduos (algumas vezes perigosos), estes se caracterizam em efluentes e, portanto, devem ser tratados adequadamente.

#### **8.1.4 Efluentes Percolados Gerados em Aterros Industriais e Sanitários**

A disposição de resíduos sólidos em aterros industriais e sanitários gera líquidos percolados, conhecidos como chorume, que podem infiltrar e contaminar o lençol freático e, portanto, devem ser coletados e adequadamente caracterizados.

É importante ressaltar que este efluente apresenta uma composição química que varia de acordo com a idade do aterro, condições climáticas, etc.; fatores estes que dificultam a determinação de sua caracterização qualitativa e quantitativa.

## 8.2 Planejamento da Amostragem de Efluentes Líquidos

A elaboração de um plano de amostragem de efluentes líquidos deve considerar vários aspectos, tais como: objetivo da avaliação, localização do empreendimento, tempo da amostragem, pontos de retirada de amostras, dimensionamento da equipe técnica, material necessário para realização dos trabalhos, conhecimento do levantamento industrial, vistoria prévia no local, conhecimento da atividade industrial, de seu processo de fabricação e da hidrografia da região (quando o efluente é descartado em rios) e parâmetros a serem analisados no efluente para avaliação do atendimento a legislação ambiental de controle de poluição das águas.

Os técnicos precisam observar e anotar todas as condições de funcionamento da unidade geradora dos efluentes no dia da avaliação e/ou caracterização, que possam interferir nas características do despejo a ser amostrado.

### 8.2.1 Local e Pontos de Amostragem

Na escolha dos locais de amostragem deve-se considerar que:

- As vazões afluente e efluente do sistema são de fundamental importância para o cálculo da carga poluidora, e conseqüente avaliação da eficiência do sistema de tratamento, bem como para a coleta de amostras compostas;
- O ponto da amostragem deve ser representativo e com turbulência, de modo a se obter uma boa mistura. Devem ser evitados locais situados a montante de vertedores devido à sedimentação de sólidos;
- As amostras devem ser tomadas no centro do canal, onde a velocidade é mais alta e a sedimentação de sólidos é mínima;
- O local deve ser de fácil acesso.

Para definição dos pontos de amostragem, devem ser considerados os objetivos envolvidos na campanha de amostragem, tais como: avaliação do desempenho do sistema de tratamento, verificação do atendimento aos padrões de legislação, obtenção de informações para elaboração de um projeto de um STAR e implantação de medidas de prevenção à poluição.

## 8.2.2 Tipos de Amostragem

Após a seleção dos pontos de amostragens e dos parâmetros a serem analisados, deve-se definir o tipo da amostra, a frequência e o período da amostragem para, finalmente, detalhar a organização e a execução dos trabalhos.

A coleta pode ser realizada manualmente ou com auxílio de amostrador automático e as amostras podem ser simples ou compostas.

A amostra simples é indicada para os casos onde a vazão e a composição do líquido não apresentam variações (qualitativas e quantitativas) significativas e todas as informações que se deseja podem ser obtidas por meio de uma única amostra.

A amostra composta é adotada para possibilitar a minimização do número de amostras a serem analisadas e, principalmente, quando há uma grande variação do volume da vazão e/ou da composição do efluente. Tanto a amostragem simples como a composta foram descritas de uma forma mais abrangente e com mais detalhes no capítulo 3 “Organização dos Trabalhos de Campo”.

O tempo e a vazão podem ser utilizados como base para a composição das amostras compostas. Quando o tempo é a base da composição, um volume fixo de amostra é retirada do fluxo de efluentes, em intervalos fixos de tempos.

Este tipo de composição é recomendado para os casos onde a variação da frequência da vazão é conhecida e o intervalo entre as vazões seja o menor possível.

Nestes casos, para cálculo do volume de cada alíquota a ser coletada, utiliza-se a fórmula:

$$V_{al} = \frac{V_{am}}{n}$$

onde:

$V_{al}$ : volume de cada alíquota  
 $V_{am}$ : volume total da amostra  
 $n$ : número de alíquotas

Quando a vazão é a base da composição da amostra, os volumes das alíquotas serão proporcionais as variações das vazões instantâneas do efluente. Para o cálculo do volume de cada alíquota, a fórmula utilizada é:

$$V_{al} = \frac{Q_i \cdot V_{am}}{Q_m \cdot n} \quad \text{onde:}$$

$V_{al}$ : volume da alíquota  
 $Q_i$ : vazão instantânea  
 $Q_m$ : vazão média  
 $V_{am}$ : volume total da amostra  
 $n$ : número total de alíquotas

Como a vazão instantânea  $Q_i$  varia a cada momento, o volume de cada alíquota também irá variar proporcionalmente. O volume da amostra  $V_{am}$  é função dos parâmetros a serem analisados no laboratório e a vazão média  $Q_m$  corresponde à média obtida durante o período da referida amostra.

O período de tempo no qual a amostra deverá ser composta irá depender dos objetivos do programa. Sugere-se que para um processo produtivo contínuo (24 h/dia), o período mínimo de amostragem seja de uma jornada diária de trabalho, de forma a obter uma correlação com as características da produção. Neste caso sugere-se que seja realizada uma campanha constituída de 4 amostras, cada uma delas coletadas num período de 6 horas, com alíquotas coletadas a cada 30 ou 60 minutos.

Para alguns parâmetros não é possível realizar composição de amostras, sendo exigida a coleta de amostra simples. Fazem parte desse grupo de parâmetros os óleos e graxas, sulfeto, oxigênio dissolvido, solventes halogenados, indicadores microbiológicos, entre outros, que podem ser alterados (transferência de frascos, volatilização, oxidação e redução, perda de viabilidade, etc) durante o processo de composição ou pelo prazo requerido para análise. Para esses casos, a amostra simples é normalmente coletada na penúltima alíquota da amostra composta.



Coleta com  
garrafa de van  
Dorn - Fluxo  
Horizontal - Foto  
Carlos Jesus  
Brandão/CETESB

### 8.2.3 Seleção dos Ensaio a Serem Realizados

A escolha dos parâmetros dependerá, além dos objetivos do programa citados anteriormente, do tipo de efluente industrial e da classe dos corpos hídricos receptores. Para tanto, é fundamental manter-se atualizado, consultando a legislação vigente nos “sites” das instituições responsáveis pela sua elaboração e/ou homologação, como ANA (Agência Nacional de Águas), Anvisa (Agência Nacional de Vigilância Sanitária), Conama (Conselho Nacional do Meio Ambiente), Ibama (Instituto Brasileiro do Meio Ambiente), OMS (Organização Mundial de Saúde), SMA (Secretaria do Meio Ambiente) de cada estado, entre outros.

Para a avaliação dos efluentes visando à implementação de sistemas de reúso de água, os parâmetros a serem analisados dependerão do processo produtivo e de quais contaminantes serão tolerados no reúso.

Na tabela 8 estão indicados os parâmetros pertinentes a diversas atividades industriais; contudo, esta tabela deve ser utilizada apenas como referência, devendo o técnico acrescentar ou não outros parâmetros, com base no levantamento industrial e na vistoria realizada na indústria.



Tabela 8. Caracterização Típica para Efluentes Industriais (parte 1)

ENSAIOS	TIPOS DE INDÚSTRIA										
	Abatedouros e Frigoríficos	Açúcar e Álcool	Alimentícia	Amianto	Automóvel	Baterias	Bebidas	Borrachas	Celulose e Papel	Cereais	Componentes Eléctro-eletrónico
Alumínio											
Amônia	X		X					X			
Arsênio										X	
Bário											
Boro											
Cádmio					X	X				X	
Chumbo					X	X		X		X	
Cianeto					X						
Cobre					X	X				X	
Coliformes termotolerantes	X										
Coliformes Totais	X										
Cromo Hexavalente					X					X	
Cromo Total				X	X	X		X		X	
DBO	X	X	X	X	X	X	X	X	X	X	X
DQO	X	X	X	X	X	X	X	X	X	X	X
Estanho					X					X	
Fenóis					X						
Ferro Solúvel					X	X		X		X	

Fluoretos																				X
Fosfatos	X	X	X	X															X	
Manganês																				
Mercurio																				
Níquel				X	X															
Nitrogênio amoniacal	X	X	X	X															X	
Nitrogênio Nitrato	X	X	X	X															X	
Nitrogênio Nitrito	X	X	X	X															X	
Nitrogênio Orgânico	X	X	X	X															X	
Nitrogênio Total	X	X	X	X															X	
Óleos e Graxas	X	X	X	X	X	X	X	X	X	X	X	X	X	X	X	X	X	X	X	X
pH	X	X	X	X	X	X	X	X	X	X	X	X	X	X	X	X	X	X	X	X
Prata																				
Resíduo Sedimentável	X	X	X	X	X	X	X	X	X	X	X	X	X	X	X	X	X	X	X	X
Selênio																				
Série de Resíduos	X	X	X	X	X	X	X	X	X	X	X	X	X	X	X	X	X	X	X	X
Solventes Aromáticos																				
Solventes Halogenados																				
Sulfatos				X	X	X	X	X	X	X	X	X	X	X	X	X	X	X	X	X
Sulfetos																				
Surfactantes	X	X		X	X	X	X	X	X	X	X	X	X	X	X	X	X	X	X	X
Temperatura	X	X	X	X	X	X	X	X	X	X	X	X	X	X	X	X	X	X	X	X
Zinco					X	X	X	X	X	X	X	X	X	X	X	X	X	X	X	X

Continua...

Tabela 8. Caracterização Típica para Efluentes Industriais (parte 2) (continuação)

ENSAIOS	TIPOS DE INDÚSTRIA										
	Estação de Tratamento de Esgotos	Curtumes	Concreto, Cimento, Cal e Gesso	Móveis de Madeira	Mineração	Metalúrgicas	Materias Plásticas e Sintéticos	Laticínios	Galvanoplastia	Fundição de ferro	Fertilizantes
Alumínio	X					X					
Amônia	X									X	
Arsênio											X
Bário					X						
Boro										X	
Cádmio	X					X		X			
Chumbo	X					X		X	X		
Cianeto	X					X		X			
Cobre	X						X	X			
Coliformes termotolerantes	X	X								X	
Coliformes Totais	X	X								X	
Cromo Hexavalente								X			
Cromo Total	X	X						X	X	X	X
DBO	X	X						X	X	X	X
DQO	X	X						X	X	X	X
Estanho								X			
Fenóis	X							X	X		X
Ferro Solúvel	X							X	X	X	X

Fluoretos									X														X
Fosfatos	X			X					X	X	X		X									X	X
Manganês								X			X												
Mercuríu			X	X	X	X		X															
Níquel				X				X															X
Nitrogênio amoniacal			X	X	X							X	X									X	
Nitrogênio Nitrato			X	X	X							X	X									X	
Nitrogênio Nitrito			X	X	X							X	X									X	
Nitrogênio Orgânico			X	X	X							X	X									X	
Nitrogênio Total			X	X	X							X	X									X	
Óleos e Graxas	X		X	X	X			X	X			X	X									X	X
pH	X		X	X	X			X	X			X	X									X	X
Prata								X	X													X	
Resíduo Sedimentável	X		X	X	X			X	X			X	X									X	X
Selênio																							
Série de Resíduos	X		X	X	X			X	X			X	X									X	X
Solventes Aromáticos			X	X					X			X	X									X	X
Solventes Halogenados			X	X	X				X			X	X									X	X
Sulfatos	X		X	X	X			X	X			X	X									X	
Sulfetos	X		X	X	X			X	X			X	X									X	
Surfactantes			X	X	X							X	X									X	
Temperatura	X		X	X	X			X	X			X	X									X	X
Zinco	X		X	X	X			X	X			X	X									X	X

Continua...

**Tabela 8. Caracterização Típica para Efluentes Industriais (parte 3) (continuação)**

ENSAIOS	TIPOS DE INDÚSTRIA											
	Alumínio	Amônia	Arsênio	Bário	Boro	Cádmio	Chumbo	Cianeto	Cobre	Coliformes termotolerantes	Coliformes Totais	Cromo Hexavalente
	X											
Petroquímica e Refinaria		X					X		X		X	X
Porcelana							X				X	X
Processamento de alumínio	X							X		X	X	X
Processamento de Cobre							X		X	X	X	X
Produção de Óleos Vegetais		X									X	X
Produtos Farmacêuticos		X									X	X
Produtos Inorgânicos			X		X	X	X	X			X	X
Produtos Orgânicos		X				X	X	X	X		X	X
Siderurgia		X				X	X	X			X	X
Têxteis			X			X	X	X	X		X	X
Vegetais e Frutas Enlatadas											X	X
Vidros e Cerâmicas						X	X	X	X		X	X
Planta de Incineração de Resíduos				X		X	X	X	X		X	X
Cromo Total											X	X
DBO											X	X
DQO											X	X
Estanho											X	X
Fenóis											X	X
Ferro Solúvel											X	X

Fluoretos		X	X				X					X			X						X
Fosfatos	X	X			X		X			X											X
Manganês			X									X									X
Mercurio											X										X
Níquel		X	X	X							X										X
Nitrogênio amoniacal	X				X		X			X											X
Nitrogênio Nitrato	X				X		X			X											X
Nitrogênio Nitrito	X				X		X			X											X
Nitrogênio Orgânico	X				X		X			X											X
Nitrogênio Total	X				X		X			X											X
Óleos e Graxas	X	X	X	X	X	X	X	X	X	X	X	X	X	X	X	X	X	X	X	X	X
pH	X	X	X	X	X	X	X	X	X	X	X	X	X	X	X	X	X	X	X	X	X
Prata																					X
Resíduo Sedimentável	X	X	X	X	X	X	X	X	X	X	X	X	X	X	X	X	X	X	X	X	X
Selênio																					X
Série de Resíduos	X	X	X	X	X	X	X	X	X	X	X	X	X	X	X	X	X	X	X	X	X
Solventes Aromáticos	X	X			X		X			X											X
Solventes Halogenados	X	X			X		X			X											X
Sulfatos	X	X	X				X			X											X
Sulfetos	X						X			X											X
Surfactantes	X																				X
Temperatura	X	X	X	X	X	X	X	X	X	X	X	X	X	X	X	X	X	X	X	X	X
Zinco	X	X	X	X	X	X	X	X	X	X	X	X	X	X	X	X	X	X	X	X	X

### 8.2.4 Avaliação do Desempenho do STAR

Quando se deseja efetuar apenas a avaliação do desempenho de um STAR como um todo, os pontos de amostragem a serem escolhidos são a entrada e a saída do sistema; porém, se a avaliação em estudo é alguma unidade do STAR, os locais escolhidos deverão ser a entrada e a saída da unidade. Por exemplo: para um tratamento biológico realizado através de um sistema de lodos ativados, muitas vezes é necessário avaliar a operação do tanque de aeração; para isto, é necessário que a amostra seja coletada dentro desta unidade e no retorno de lodo. Portanto, para cada caso é necessário o conhecimento dos parâmetros de operação de cada unidade ou do sistema de tratamento, para escolher os locais adequados de amostragem para a avaliação de seu desempenho.

A avaliação de um desempenho no sistema de tratamento levará em conta:

- Aspectos quantitativos relativos à vazão e à capacidade hidráulica do sistema de tratamento; e,
- Aspectos qualitativos relativos às características físicas, químicas e biológicas do efluente bruto e tratado.

No caso de sistemas biológicos com baixa eficiência no seu funcionamento, onde todas as condições físico-químicas e hidráulicas encontram-se de acordo com os valores recomendados, é necessário verificar os possíveis compostos tóxicos ao sistema e, neste caso, os ensaios a serem realizados deverão ser extensamente pesquisados na relação de todos os produtos químicos utilizados, independente da quantidade e da finalidade de seu uso.

### 8.2.5 Elaboração de Projeto de STAR

A obtenção de informações para dimensionamento de um projeto de sistema de tratamento, em muitos casos, necessita de uma amostragem prévia em diferentes pontos, para verificar se há necessidade de segregação de linhas geradoras de efluentes.

Os pontos de amostragem devem ser selecionados de forma a representar as características dos efluentes a serem tratados. Caso os efluentes sejam lançados em várias linhas e unificados antes da

entrada do STAR, a amostragem deverá ser feita após a unificação das linhas. Caso não seja possível esta reunião, a amostragem deverá ser feita em cada linha, caracterizando o efluente a ser tratado. É imprescindível que a amostragem de efluentes seja representativa, ou seja, a sua caracterização deve ser realizada por meio de amostragem composta por alíquotas coletadas, preferencialmente, com o volume proporcional a vazão no efluente bruto durante, pelo menos, o período diário de produção da empresa.

### **8.2.6 Atendimento aos Padrões da Legislação**

Para a avaliação dos efluentes líquidos de uma indústria, quanto ao atendimento às condições e padrões de emissão (lançamento), deve-se selecionar os ensaios pertinentes àquele tipo de atividade industrial, e outros específicos àquela empresa, levando-se em conta suas particularidades, observadas no roteiro de informações descritas, não necessitando analisar todos os parâmetros listados na legislação estadual e/ou federal.

Quando a indústria apresenta em sua relação de matéria prima muitos compostos químicos de grande complexidade, como defensivos agrícolas, e o laboratório não possui todos os padrões analíticos para sua determinação, deve-se escolher outros ensaios que possam indicar a presença de tais compostos químicos no efluente ou no corpo receptor, para possibilitar a sua melhor caracterização.

No caso de estação de tratamento de esgotos domésticos, a escolha dos ensaios irá depender, além das suas características (que são bastante conhecidas), dos possíveis tipos de indústrias existentes na região e cujos efluentes drenam para esta estação.

Para as análises dos efluentes de plantas de incineradores, ou do líquido percolado em aterros industriais, deve-se verificar os possíveis constituintes existentes nos materiais incinerados ou nos resíduos dispostos, para possibilitar a seleção dos ensaios adequados.

No caso da legislação do Estado de São Paulo, além da amostragem no efluente final, é necessário amostrar o efluente bruto, para a verificação da eficiência na remoção de carga poluidora em termos de  $DBO_5$  dias, 20°C, a qual normalmente é expressa em kg  $DBO_5$ /dia.



Para a verificação quanto ao atendimento às condições e padrões de qualidade do corpo receptor, deve-se escolher os ensaios indicados na legislação que estão relacionados com a atividade industrial em questão, em que estes possam ser alterados pelo lançamento do efluente líquido, sendo necessário realizar a amostragem no corpo receptor, a montante e a jusante dos lançamentos da indústria ou da unidade geradora de efluentes líquidos.

Deve-se sempre certificar que no local escolhido a jusante, o efluente descartado esteja completamente misturado à massa líquida do corpo receptor, de tal forma que somente este lançamento seja o causador das possíveis alterações na sua qualidade.

As indústrias que apresentam algum tipo de disposição de resíduos sólidos ou de líquidos no solo deverão realizar amostragem no aquífero, por meio de poços de monitoramento, para verificar possível contaminação das águas subterrâneas.

Para o atendimento aos padrões da legislação é importante incluir os ensaios toxicológicos. Apesar de não constar a obrigatoriedade do ensaio de Ames na legislação vigente, este tem se tornado uma informação importante no diagnóstico ambiental e no monitoramento da qualidade dos corpos d'água receptores.

## 9 ENSAIOS EM CAMPO

---

Neste capítulo serão abordados os ensaios frequentemente conduzidos em campo devido ao curto prazo requerido pela análise, o que implica em cuidados específicos para sua realização. Para evitar a contaminação do local de coleta, todos os resíduos dos ensaios realizados em campo devem ser recolhidos.

### 9.1 Cloro Residual - Método DPD

Existem três tipos de determinação de cloro residual na água tratada (livre, total e combinado). O cloro residual livre é aquele presente na forma elementar dissolvida ( $\text{Cl}_2$ ), ou como ácido hipocloroso ( $\text{HClO}$ ), ou como íon hipoclorito ( $\text{ClO}^-$ ). O cloro residual total é a soma do cloro residual livre com o cloro residual combinado. O cloro residual combinado é a subtração do cloro residual livre do cloro residual total.

Devido à instabilidade e degradação rápida do cloro residual livre, a sua determinação deve ser realizada em campo, antes da coleta das demais amostras, podendo-se utilizar um “kit” comparador colorimétrico - método DPD (N, N-dietil-p-fenilenediamina) ou um fotômetro de campo do tipo “pocket”. O cloro livre faz a oxidação do DPD, formando uma substância de coloração rosa que tem sua intensidade diretamente proporcional à concentração de cloro residual.

A determinação do cloro residual livre é a mais comum nos trabalhos que envolvem redes de distribuição de água para consumo humano, pois é empregado na desinfecção da água. Em todas as amostras coletadas para análises microbiológicas deve ser efetuada, no momento da coleta, medição de cloro residual livre ou de outro composto residual ativo, caso o agente desinfetante utilizado não seja o cloro. Conforme a Portaria nº 518/2004 do Ministério da Saúde, art. 13, após a desinfecção, a água deve conter um teor

mínimo de cloro residual livre de 0,5mg/L, sendo obrigatória a manutenção de, no mínimo, 0,2mg/L em qualquer ponto da rede de distribuição e um teor máximo de cloro residual livre, em qualquer ponto do sistema de abastecimento, de 2,0mg/L.

#### Procedimentos para ensaio de cloro residual livre

- Abrir a torneira e deixar a água escorrer por dois ou três minutos;
- Lavar as cubetas (do “kit” ou “pocket”) com a amostra;
- Encher as cubetas, até o menisco de marcação, com a amostra a ser analisada (água da torneira);
- Adicionar os reagentes e realizar a determinação conforme orientação do fabricante;
- Anotar os resultados, que serão expressos em mg/L de cloro residual livre.

## 9.2 Oxigênio Dissolvido - Método Eletrométrico

Existem três métodos eletrométricos para a determinação de oxigênio dissolvido em corpos d’água:

- Polarográfico - Ideal para águas que não apresentam concentrações de oxigênio dissolvido próximo ao zero e presença de sulfeto elevada. O sistema trabalha por pulso elétrico e não necessita de agitação.
- Galvânico - O sistema é constituído de uma célula galvânica que, pela difusão do oxigênio dissolvido através da membrana, realiza a determinação. Necessita de agitação e é ideal para determinação de oxigênio dissolvido em todos os tipos de água.
- Ótico - O sistema realiza a determinação por luminescência, não necessita de agitação, e é ideal para a determinação de oxigênio dissolvido em todos os tipos de água.

A determinação pode ser realizada diretamente no corpo d’água ou no recipiente coletor de amostras com a utilização de um oxímetro e sonda acoplada, onde o comprimento do cabo dependerá da profundidade do local a ser amostrado. Os procedimentos de ajustes dos equipamentos eletrométricos devem ser realizados de acordo com as recomendações e especificações técnicas do fabricante.

Para a determinação do oxigênio dissolvido em área estuarina ou marinha, deve-se efetuar a correção da salinidade antes do ensaio.

Anotar os resultados, que serão expressos em mg/L de oxigênio dissolvido.

### **9.3 Oxigênio Dissolvido - Método Winkler Modificado pela Azida Sódica**

O método de Winkler (modificado pela azida sódica) ainda é o método mais empregado para a determinação do oxigênio dissolvido.

Pode ser empregado para a determinação do oxigênio dissolvido em corpos d'água em geral, águas de abastecimento, águas residuárias e águas do mar. Aplica-se para as concentrações de oxigênio dissolvido superiores a 0,1mg/L, sendo que o método não se aplica a amostras que contenham interferentes, como: sulfito, tiosulfato, politionato, cloro livre e hipoclorito. Nesses casos, podem ser empregadas outras modificações do método de Winkler ou o método eletrométrico.

A coleta de amostra é realizada com a utilização de equipamentos apropriados, que não permitem a aeração da amostra, como batiscafo para coleta de amostras superficiais ou garrafa de van Dorn (fluxo vertical ou horizontal) para coleta em profundidade.

### Procedimentos para coleta de oxigênio dissolvido - método Winkler, modificado pela azida sódica

- Coletar a amostra com auxílio de batiscafo, na superfície, ou com garrafa de van Dorn, enchendo o frasco de DBO;
- Adicionar imediatamente 2mL de solução de sulfato manganoso e, em seguida, 2mL de solução reagente alcali-iodeto azida, tendo o cuidado de virter lentamente os reagentes na borda do frasco e não trocar a ordem dos reagentes;
- O sulfato manganoso reage com o hidróxido de sódio para produzir um precipitado flocoso de hidróxido manganoso, que pode variar de branco até marrom, dependendo da concentração de oxigênio dissolvido;
- Fechar bem o frasco de DBO, sem deixar bolhas de ar no interior;
- Agitar bem o frasco fechado para dispersar o precipitado de hidróxido manganoso uniformemente na amostra;
- Deixar o precipitado sedimentar até aproximadamente a metade do volume do frasco. No caso de água do mar, o tempo de contato da amostra com o precipitado deve ser de, pelo menos, dois minutos;
- Agitar novamente muito bem, para que a reação seja completa;
- Encaminhar a amostra para ensaio no laboratório.

## Procedimentos para ensaio de oxigênio dissolvido em campo ou no laboratório - método Winkler, modificado pela azida sódica

### Materiais e reagentes necessários para titulação:

- Base, haste, garra, Erlenmeyer de 250mL, bureta de 10mL classe A, pipeta volumétrica de 100mL classe A ou tubo de Nessler de 100mL graduado, pêra de laboratório;
- Ácido sulfúrico 1+1; solução de fluoreto de potássio; solução de tiosulfato de sódio 0,0125N e solução indicadora de amido.

### Procedimento:

- Depois de realizado o procedimento acima para coleta e preservação da amostra, acrescentar 2mL de solução de fluoreto de potássio (no caso de amostra de água estuarina ou marinha não se acrescenta essa solução);
- Acrescentar em seguida 4mL de solução de ácido sulfúrico 1:1, com cuidado, fechar o frasco e agitar muito bem para dissolver completamente o material precipitado;
- Transferir imediatamente 100mL para um Erlenmeyer, com auxílio de um tubo de Nessler graduado ou pipeta volumétrica de 100mL;
- Titular a amostra com a solução de tiosulfato de sódio 0,0125N até a detecção de cor amarelo palha, usando a solução de amido como indicadora;
- O ponto final da titulação é dado pelo primeiro desaparecimento da cor azul característica;
- Expressão do resultado:
  - A concentração de oxigênio dissolvido é dada por:
$$V1 \times 2 \times Fc = \text{mg/L OD}$$
  - V1 = Volume gasto na bureta
  - Fc = fator de correção do tiosulfato de sódio;
  - Os resultados serão expressos em mg/L de oxigênio dissolvido.

## 9.4 Condutividade e Salinidade

A capacidade da água em conduzir a corrente elétrica pode ser expressa numericamente pela condutividade/salinidade, que está relacionada diretamente com as concentrações iônicas e temperatura. A condutividade indica a quantidade de sais presentes na água, fornecendo uma medida indireta da concentração de poluentes e uma indicação das modificações na composição do corpo d'água. Concentrações acima de 100 $\mu$ S/cm (micro Siemens/cm) geralmente indicam ambientes impactados; valores altos podem também indicar características corrosivas da água. Em ambientes salobros, estuarinos e no mar, a expressão do resultado de condutividade é mS/cm (mili Siemens/cm).

A salinidade absoluta é a concentração de todos os íons dissolvidos na água e, na prática, não pode ser medida diretamente, sendo necessária a determinação da salinidade prática (S). É uma grandeza adimensional, sendo o termo  $\text{‰}$  substituído por  $S \times 10^{-3}$ . A salinidade prática pode ser determinada por métodos indiretos relacionados com medições de propriedades físicas como condutividade, densidade, índice de refração (refratômetro), entre outros.

Esses dois tipos de ensaios (condutividade e salinidade) são realizados preferencialmente em campo, diretamente no corpo d'água, ou por meio de amostra coletada com equipamentos apropriados, como balde de aço inox (na superfície) ou garrafa de van Dorn. No caso do emprego de equipamento, a amostra é acondicionada em um frasco descartável e a determinação pode ser realizada imediatamente após a coleta ou encaminhada ao laboratório, caso não tenha o equipamento disponível no momento da coleta.

A determinação da condutividade e salinidade é realizada com um condutivímetro/salinômetro acoplado a uma sonda ou sensor (ou refratômetro para a salinidade), sendo que os procedimentos de ajustes dos equipamentos eletrométricos devem ser realizados de acordo com as recomendações e especificações técnicas do fabricante.

## 9.5 pH - Potencial Hidrogeniônico - Método Eletrométrico

O potencial hidrogeniônico (pH) é o cologaritmo da concentração de íons hidrogênio em uma amostra, expresso em mol/L. Seu valor varia de 0 a 14, onde água com pH menor que 7 é considerada ácida; com valor acima de 7 é considerada básica ou alcalina; e, com valor igual a 7 é considerada como uma água neutra.

Quanto menor for o valor do pH de uma substância, maior é a concentração de íons hidrônio ( $\text{H}_3\text{O}^+$ ) e menor a concentração de íons  $\text{OH}^-$ ; o inverso é verdadeiro para água básica ou alcalina.

A membrana do eletrodo separa dois meios de concentrações de pH diferentes (faixa ácida e alcalina). Desenvolve-se entre os dois lados da membrana uma diferença de potencial, que é proporcional à diferença de pH entre os meios, sendo esta diferença medida pelo eletrodo de medição contra uma referência.

A determinação de pH é realizada preferencialmente direto no corpo d'água, quando possível, ou em uma amostra coletada com equipamento apropriado, como balde de aço inox (superfície) ou com auxílio de uma garrafa de van Dorn em profundidade.

É importante ressaltar que a determinação de pH deve ser realizada com eletrodos específicos. Os procedimentos de ajustes dos equipamentos eletrométricos devem ser realizados de acordo com as recomendações e especificações técnicas do fabricante.

#### Procedimentos para ensaio de pH - método eletrométrico

- Coletar a amostra com auxílio de batiscafo na superfície ou com garrafa de van Dorn, enchendo um frasco descartável;
- Ligar o phmetro (potenciômetro) e aguardar até que os valores se estabilizem, ou seja, não fiquem variando;
- Lavar os eletrodos com água deionizada e enxugá-los delicadamente com papel absorvente;
- Calibrar o equipamento com as soluções padrão de pH, conforme orientação do fabricante;
- Retirar os eletrodos da solução padrão, lavá-los com água deionizada e enxugá-los;
- Inserir os eletrodos na amostra coletada;
- Esperar os valores se estabilizarem e fazer a leitura do resultado;
- Retirar os eletrodos da amostra, lavá-los e deixá-los imersos em solução de acordo com o manual do fabricante;
- Desligar o equipamento.
- Prazo máximo para este ensaio é de 15 minutos a partir do momento da coleta de amostra.

## 9.6 Potencial Redox - Eh ou ORP - Método Eletrométrico

O potencial de oxidação e redução (ORP, do inglês "Oxidation Reduction Potential"), é também conhecido como potencial Redox (Eh) e serve para avaliar as reações químicas de um meio, através do equilíbrio entre as reações de oxidação e redução.

A determinação do ORP é realizada com eletrodo específico, utilizando-se um medidor de pH (pHmetro), ajustado em mV (mili Volts). Os procedimentos de ajustes devem ser realizados de acordo com as recomendações e especificações técnicas do fabricante.



## 9.7 Temperatura da Água e Ar

A medição da temperatura da água na superfície pode ser realizada com termômetro de imersão parcial, submergindo-o diretamente no corpo d'água ou através dos sensores de temperatura dos equipamentos eletrométricos utilizados para os ensaios de pH, condutividade e oxigênio dissolvido ou termistores específicos disponíveis no mercado. Na impossibilidade de medir a temperatura diretamente no corpo d'água, realizar a medida em um balde de aço inox com volume de 5 litros a 10 litros de amostra ou frasco descartável imediatamente após a coleta.

Para a determinação da temperatura em profundidade, utilizar um dos equipamentos eletrométricos citados acima, com sonda de profundidade e sensor de temperatura, utilizando como resultado da medição o valor expresso no display do equipamento.

A determinação de temperatura do ar pode ser realizada com os sensores acima, mantendo o termômetro ou sensor na posição vertical, evitando incidência direta da luz solar.

## 9.8 Transparência

A transparência da água é obtida com auxílio do disco de Secchi. Para tanto, é necessário observar as seguintes condições, sempre que possível: o operador deve se posicionar de tal maneira que sua visão fique vertical ao eixo central do disco; realizar a determinação em condições de céu claro, preferencialmente à sombra, e selecionar um local com pouca agitação ou ondas.

O disco é submerso no local onde será realizada a determinação até seu desaparecimento do campo visual. Repetir a operação para certificação de que o disco está no seu limite de visualização e efetuar a medição deste limite no cabo graduado de apoio do equipamento. Anotar os resultados na ficha de coleta.

## 9.9 Turbidez - Método Nefelométrico

Turbidez é a redução da transparência de uma amostra aquosa devido à presença de material em suspensão. O método utilizado para leitura da turbidez é o nefelométrico que é um método secundário, indireto. Baseia-se na determinação da intensidade de luz dispersa pela amostra num ângulo de 90° em relação à direção da luz incidente, comparada com a intensidade de luz dispersa por uma suspensão-padrão.

A determinação da turbidez pode ser realizada em campo com o auxílio de um turbidímetro e seus procedimentos de ajustes devem ser realizados de acordo com as recomendações e especificações técnicas do fabricante, ou encaminhada ao laboratório, caso não tenha o equipamento disponível no momento da coleta. Anotar os resultados na ficha de coleta.

### **9.10 Sólidos Sedimentáveis - Cone Imhoff**

É todo material sólido que sedimenta por ação da gravidade em uma amostra aquosa. A amostra para o ensaio de sólidos sedimentáveis não requer preservação química e pode ser analisada em campo (ensaio imediato) ou no laboratório em até, no máximo, 24 horas após a coleta.

#### **Princípio do método**

O método consiste na sedimentação, por ação da gravidade, dos sólidos de densidade superior ao da água presentes na amostra.

## Procedimentos para ensaio de sólidos sedimentáveis em campo ou laboratório - método do cone Imhoff

### Materiais:

- Cone Imhoff, de 1L, de vidro ou de plástico, com graduação;
- Bastão de vidro;
- Suporte com argola com  $\varnothing$  80mm;
- Cronômetro;
- Interferentes:
  - Amostras apresentando coloração muito intensa podem impedir a visualização do sólido sedimentável;
  - Amostras com alto teor de sólidos podem não apresentar sedimentação visível no cone Imhoff.

Nota: Caso a fase sedimentada apresente heterogeneidade no momento da leitura, cancelar a determinação e efetuar novo ensaio.

### Determinação:

- Acondicionar o cone Imhoff no suporte;
- Homogeneizar e transferir aos poucos 1L da amostra para o cone Imhoff, homogeneizando durante todo o processo de transferência;
- Deixar em repouso por 45 minutos;
- Com um bastão de vidro, deslocar delicadamente as partículas aderidas à parede do cone com movimentos circulares, para que as mesmas possam sedimentar;
- Deixar sedimentar por mais 15 minutos;
- Verificar o volume sedimentado, em mL/L.

### Expressão dos resultados:

0,1mL/L a 2,0mL/L – uma unidade decimal

2,0mL/L a 10mL/L – múltiplos de 0,5

11mL/L a 40mL/L – números inteiros

42mL/L a 100mL/L – números inteiros pares

150mL/L a 1000mL/L – múltiplos de 50.

## 9.11 Medidores e Amostradores Automáticos

Nos primeiros projetos de monitoramento automático dos cursos d'água, as medições eram realizadas por instrumentos mecânicos e os registros efetuados em papel. Esses instrumentos, destinados à medição de grandezas hidrometeorológicas, determinavam as chuvas e as variações de nível

dos rios e reservatórios por meio de bóias e balanças que moviam pequenas engrenagens e deslocavam uma caneta registradora sobre um rolo de papel contínuo. Os registros, em forma de gráfico, representavam as variações do parâmetro medido, em função do tempo. Essa onerosa forma de registro implicava necessidade de manutenção constante dos equipamentos de medição, acionamento frequente dos mecanismos por corda do relógio e reposição também frequente dos rolos de papel e da tinta da caneta. Por fim, a transformação dos anagramas em dados numéricos era realizada por leitura manual dos gráficos, com emprego de régua específicas, o que demandava uma carga de trabalho considerável para se dispor dos resultados necessários às análises dos dados.

O grande desenvolvimento tecnológico do monitoramento automático foi determinado pela evolução dos processos eletroeletrônicos, que possibilitaram a substituição dos movimentos mecânicos dos sensores por impulsos elétricos. Os mecanismos de relojoaria deram lugar a motores elétricos sincronizados, alimentados por baterias. Mais recentemente, os progressos na área da informática propiciaram a transformação dos impulsos elétricos em códigos digitais que podiam ser gravados em dispositivos magnéticos com capacidade de armazenamento gigantesca. Registradores virtuais de tempo sincronizados às leituras dos dados dispensaram os sensores mecânicos, permitindo informar, para cada dado coletado, a hora correspondente.

Atualmente, a telemetria dos dados gerados em campo às centrais de gerenciamento por meio da transmissão por celular, satélite e rede ethernet tem permitido acompanhamento operacional ininterrupto das estações e postos de medição e a disponibilização quase que imediata dos dados gerados ao público usuário.

### **9.11.1 Monitoramento Automático da Qualidade das Águas**

Denomina-se automático o monitoramento que é realizado por dispositivos capazes de determinar os parâmetros de interesse, registrar, processar e, em sistemas mais sofisticados, interpretar os dados de forma automática e sistemática, sem a necessidade constante de supervisão por parte de um operador.

Como o monitoramento é constante e ininterrupto, permite detalhar com mais precisão a evolução da qualidade da água ao longo de

períodos de interesse, com a identificação de eventos cíclicos ou pontuais como, por exemplo, descargas de efluentes clandestinas, mau funcionamento de estações de tratamento de efluentes, contribuições difusas durante episódios de chuvas, etc. Esses eventos manifestam-se em curtos intervalos de tempo e dificilmente seriam detectados em monitoramentos convencionais nos quais a coleta de amostras dá-se de forma manual.

Quando dotada de computador lógico programável (CLP) e *modem*, uma estação de monitoramento automático pode transmitir os dados gerados em tempo real, agregando uma série de recursos ao monitoramento e, no caso da estação possuir amostrador automático, coletar amostras de água a qualquer momento.

Estações de monitoramento automático podem também integrar sistemas de alerta, emitindo sinais de alarme para fax, celular (SMS) ou computador na sala de controle à distância quando da ocorrência de eventos críticos de qualidade da água. Esse sinal de alarme pode, ainda, ser combinado ao acionamento automático de um amostrador que passa a coletar amostras durante o evento.

Um software instalado no CLP comanda as operações da estação e monitora o próprio sistema, informando mau funcionamento ou defeito nos dispositivos, permitindo realizar ajustes a distância.

Todo esse aparato tecnológico tem viabilizado a disseminação de estações de monitoramento automático de qualidade das águas. As determinações físicas, químicas e até biológicas são realizadas em campo por equipamentos eletrométricos e sensores que geram sinais elétricos, os quais são enviados a dispositivos dotados de memória eletrônica. Esses dispositivos, conhecidos como *data-loggers*, são hoje fundamentais para as estações de monitoramento, sendo capazes de armazenar dados coletados durante semanas ou mesmo meses, dependendo de sua capacidade e do intervalo de tempo entre medições.

Sensores específicos para cada ensaio são conectados aos diversos canais de registro dos *data-loggers*. Cada um dos sensores fornece uma determinada resposta eletrônica ao estímulo recebido durante o contato com a água. As respostas são registradas periodicamente para que, após a coleta dos dados armazenados com auxílio de um

extrator de dados ou computador portátil, haja a conversão em valores numéricos.

Os ensaios medidos durante o monitoramento automático geralmente incluem: pH, oxigênio dissolvido, potencial redox, temperatura, salinidade, condutividade elétrica, turbidez, e nutrientes como amônia, nitrato e cloreto. Sensores de ficocianina, ficoeritrina e clorofila foram disponibilizados recentemente no mercado. As determinações de fósforo, nitrogênio, toxicidade, demanda bioquímica de oxigênio (DBO), demanda química de oxigênio (DQO) e carbono orgânico total (COT) compõem a lista de ensaios que necessitam de equipamentos e estações mais sofisticadas tecnicamente. A determinação de outros parâmetros em laboratório para complementar o monitoramento é possível mediante a coleta de amostras por amostradores automáticos. Esses amostradores são constituídos de: a) interface digital para programação da amostragem; b) dispositivo de coleta de amostras e bico dosador e c) compartimento refrigerado onde as amostras ficam acondicionadas em frascos cuja quantidade é bastante variável, dependendo do modelo do equipamento e da estratégia operacional adotada. A amostragem pode ser programada para ocorrer de forma simples ou composta em cada frasco, além de se estabelecer o intervalo de tempo entre amostragens. Dessa forma, a amostra colhida em cada frasco estará associada a uma data e hora inicial e final. Após o preenchimento, os frascos são encaminhados ao laboratório para as análises de interesse.

Um exemplo de monitoramento automático é o realizado pela Companhia Ambiental do Estado de São Paulo (CETESB) em algumas regiões dentro do seu Monitoramento de Qualidade das Águas. Os dados são registrados a cada minuto e enviados por telemetria baseada em celular a uma Central de Gerenciamento localizada em sua sede na capital paulista, permitindo o acompanhamento *online* da qualidade das águas nos corpos monitorados. Essas estações funcionam como minilaboratórios, onde a aparelhagem analítica para a determinação de pH, temperatura, oxigênio dissolvido, condutividade elétrica e turbidez fica abrigada em um *container* (Fig. 89). A água é amostrada continuamente por uma bomba de recalque instalada submersa em uma estrutura metálica flutuante que acompanha as variações de nível d'água e permite que a amostragem ocorra sempre a uma mesma profundidade (Fig. 90).



**Figura 89.** Vista interna do container de uma Estação Automática de Monitoramento: (A) Em primeiro plano o amostrador automático refrigerado e, ao fundo, o gabinete onde estão instalados o CLP e os medidores de pH, OD, temperatura e condutividade elétrica; (B) Turbidímetro (Foto: Luis Altivo Carvalho Alvim/CETESB).



**Figura 90.** Vista da Estação Automática de Monitoramento Rasgão, localizada no rio Tietê em Pirapora do Bom Jesus - SP: (A) Vista da estrutura metálica flutuante que suporta a bomba de recalque; (B) Container (Foto: Luis Altivo Carvalho Alvim/CETESB).

As estações contam, ainda, com linígrafos que registram a variação do nível d'água e amostradores automáticos refrigerados para acionamento por alarme ou pelo operador mediante programação *in loco*.

Os dados transmitidos à Central de Gerenciamento são inseridos em banco de dados e validados antes de serem disponibilizados aos públicos interno e externo.

As estações automáticas exigem visitas de manutenção com frequência pré-determinada, variando de semanal a mensal, durante as quais é realizada a verificação de todos os equipamentos (válvulas, medidores, módulos de lavagem automática, amostrador), limpeza das células e sensores, calibração e aferição dos medidores, extração de dados do CLP, além da lavagem do conjunto flutuante-bomba e tubulação de recalque para garantir a fidelidade da água amostrada.

Mais recentemente, as sondas multiparâmetros têm sido utilizadas para o monitoramento automático contínuo ou temporário de corpos d'água. Essas sondas têm formato cilíndrico da ordem de 10 cm de diâmetro e 50 cm de altura e exigem para sua instalação somente um suporte do tipo mão-francesa dotado de roldana com corda ou cabo de aço para ajuste da profundidade de imersão da mesma, devidamente apoiado na margem do corpo d'água ou instalado na extremidade de um pier. No caso de reservatórios ou represas, as sondas podem ser instaladas em estruturas flutuantes apoiadas. A alimentação elétrica da sonda é garantida por baterias internas suficientes para períodos extensos de medição, dependendo da frequência de determinação e registro programada. A telemetria dos dados pode ser realizada de forma análoga à de uma estação convencional. Esse tipo de equipamento tem experimentado rápida evolução tecnológica nos últimos anos, podendo-se encontrar no mercado sensores para determinação de quase todos os parâmetros citados anteriormente.

O uso de sondas multiparâmetro constitui, dessa forma, alternativa interessante a ser considerada no projeto de redes de monitoramento automático da qualidade de corpos d'água. Esses equipamentos são tecnicamente confiáveis e exigem infra-estrutura mais simples para a sua instalação em comparação às estações automáticas convencionais, compostas de container e sistema de bombeamento, o que implica custos menores tanto na implantação quanto na manutenção ao longo de sua vida útil.





Determinação de Cloro residual - Foto - Carlos Jesus Brandão

## 10 MEDIÇÃO DE VAZÃO

---

Cada vez mais se tem reconhecido a importância da interpretação conjunta dos dados de quantidade (vazão) e qualidade. A informação de vazão de um corpo d'água ou despejo de efluentes, aliada aos dados de qualidade, possibilita o cálculo das cargas poluidoras, expressas em quantidade no tempo, geralmente kg/dia ou t/ano. Em se tratando de um processo industrial, a vazão permite determinar o balanço de massa no sistema para determinado elemento.

Para a medição de vazão é necessária equipe técnica treinada e apta a fazer uso de vários métodos e dispositivos, dependendo de uma série de fatores, tais como: objetivo da medição; porte do curso de água; tipo, variabilidade e regime do escoamento; acessibilidade ao local; recursos técnicos, humanos e econômicos e tempo, disponíveis.

A vistoria prévia do local é imprescindível e indicará o método de medição mais adequado. Nessa etapa, pode ser necessário que o técnico de campo estime a vazão por métodos simples, como o volumétrico ou com uso de flutuadores.

Saliente-se que embora a determinação da vazão não seja atividade do coletor de amostras, o mesmo pode contribuir de forma simples e rápida para a sua determinação. Nos locais de amostragem próximos de um posto fluviométrico dotado de régua limnimétrica, basta ao coletor realizar a leitura da régua e registrá-la em sua ficha de coleta. Mediante parceria com a entidade responsável pelo posto, essa leitura pode ser facilmente transformada no valor da vazão do momento da coleta.

## 10.1 Medição de Vazão em Canais Abertos

Rios, córregos e ribeirões constituem canais abertos cujas vazões podem ser determinadas por vários métodos, podendo-se citar como os principais:

- volumétrico;
- com flutuadores;
- convencional com molinete hidrométrico;
- acústico;
- traçador;
- com dispositivos de geometria regular.

A medição de vazão em canais abertos considera parâmetros característicos da seção de interesse, relacionados:

- à geometria da seção: área molhada, largura superficial, profundidade, dentre outros;
- ao escoamento: distribuição de velocidades da massa líquida na seção.

Esses parâmetros variam com o nível d'água, cuja leitura é realizada com a instalação de réguas limnimétricas na seção (Fig. 91), e podem ser definidos como:

- Área molhada: área da seção transversal ocupada por água e expressa em metros quadrados;
- Largura superficial: comprimento da linha horizontal da área molhada, expressa em metros;
- Profundidade: distância da superfície livre de água ao leito, podendo ser dada em termos da média, máxima e em determinada vertical.



**Figura 91.** Réguas Limnimétricas (Foto: Luis Altivo Carvalho Alvim/CETESB).

### 10.1.1 Método Volumétrico

O método volumétrico consiste em se medir o tempo necessário para o enchimento de um reservatório de volume conhecido. Um balde ou tambor pode ser usado no caso de pequenas vazões, mas o conceito pode ser ampliado para o reservatório de uma usina hidrelétrica.

Quando aplicável, o método será tão mais preciso quanto forem o volume do reservatório e o tempo medido para completá-lo. Em função do tempo de reação inerente ao ser humano na cronometragem, não devem ser escolhidos recipientes que impliquem tempos de enchimento muito curtos, recomendando-se, no mínimo, 100 segundos.

A vazão será obtida pela divisão do volume coletado pelo tempo medido.

### 10.1.2 Medição com Flutuadores

A estimativa da velocidade com o uso de flutuadores é uma alternativa simples e rápida, mas com precisão limitada. Recomenda-se escolher um trecho de curso d'água retilíneo que apresente margens paralelas, declividade do leito constante e profundidade uniforme no sentido longitudinal.

Esse método é aceitável somente nos seguintes casos:

- Ocorrência de cheias com velocidades e profundidades impeditivas ao uso de embarcação para medição com molinete;
- Escoamentos com velocidades extremamente baixas em que o uso de molinete seja inviável.

O flutuador é posicionado no meio do rio ou canal, permitindo-se que ele percorra um pequeno trecho antes de se iniciar a cronometragem. Dessa forma, o objeto adquirirá, praticamente, a mesma velocidade da água que o circunda. A velocidade superficial é obtida dividindo-se a distância percorrida pelo tempo medido. A velocidade média na seção é estimada multiplicando-se a velocidade superficial pelo fator 0,85.

Estimando-se a área da seção transversal de escoamento, a vazão será calculada como o produto dessa área pela velocidade média de escoamento.

### **10.1.3 Método Convencional com Molinete Hidrométrico**

O método convencional de medição de vazões com molinete hidrométrico é bastante utilizado e serve de referência aos demais métodos, consistindo em se determinar a área molhada e a velocidade média na seção transversal de interesse, obtendo-se a vazão como o produto dessas duas grandezas.

Para que sejam consideradas as variações da geometria do leito e a distribuição de velocidades da massa líquida, a seção é dividida em um número significativo de subseções delimitadas por verticais - linhas imaginárias contidas no plano da seção transversal e perpendiculares à superfície livre de água. A distância entre verticais depende da largura do rio. O extinto Departamento Nacional de Águas e Energia Elétrica - DNAEE, hoje Agência Nacional de Energia Elétrica - ANEEL, recomendava as distâncias entre verticais relacionadas na tabela 09.

**Tabela 9. Distância recomendada entre verticais**

Largura do rio (m)	Distância entre verticais (m)
$\leq 3$	0,30
3 - 6	0,50
6 - 15	1,00
15 - 30	2,00
30 - 50	3,00
50 - 80	4,00
80 - 150	6,00
150 - 250	8,00
$\geq 250$	12,00

Fonte: DNAEE, 1967 apud Santos *et al*, 2001.

É importante tomar nota do nível d'água ao início e final dos trabalhos, sendo desejável que o mesmo não se altere excessivamente durante a medição, aceitando-se uma variação de até 6cm.

Em cada vertical, é realizada a medição da profundidade (p). Calculando-se a profundidade média de cada subseção e multiplicando pela sua largura, tem-se a área. A soma dessas áreas constituirá a área molhada da seção.

Concomitantemente, são medidas as velocidades com molinete hidrométrico (Fig. 92) em diferentes profundidades de cada vertical, de forma se obter a velocidade média. No Brasil, normalmente é empregado o método simplificado ou dos dois pontos para a determinação da velocidade média:

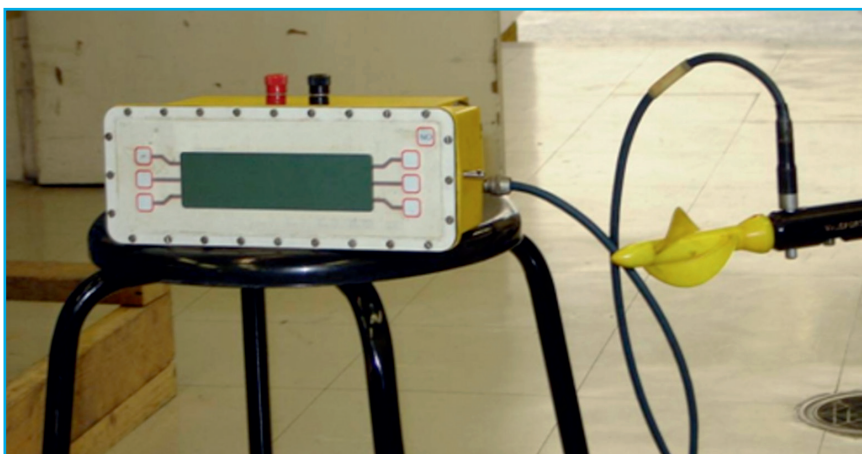
- se  $p < 0,60\text{m}$ , a velocidade é medida em um ponto da vertical a  $0,6p$ ;
- se  $p \geq 0,60\text{m}$ , a velocidade é medida em dois pontos a  $0,2$  e  $0,8p$ .



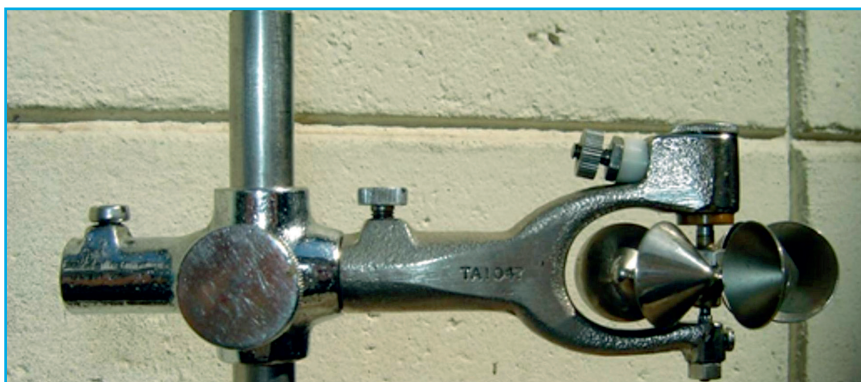
**Figura 92.** Molinete Hidrométrico (Foto: Luis Altivo Carvalho Alvim/CETESB).

O molinete hidrométrico é constituído de um eixo ao qual é acoplada uma hélice calibrada e um contato elétrico que aciona um contador de rotações. O número de rotações por segundo dessa hélice correlaciona-se à velocidade da massa líquida por meio de uma equação fornecida pelo fabricante do equipamento.

É importante observar que cada hélice apresenta medidas válidas para determinada faixa de velocidades. No caso de velocidades muito baixas, deve-se fazer uso de mini e micromolinetes (Figs. 93 e 94).



**Figura 93.** Minimolinete Hidrométrico (Foto: Luis Altivo Carvalho Alvim/CETESB).



**Figura 94.** Micromolinete Hidrométrico (Foto: Luis Altivo Carvalho Alvim/CETESB).

O procedimento mais utilizado no Brasil para o cálculo da vazão é o da Meia Seção, segundo o qual vazões parciais são calculadas para cada subseção com uma vertical ao centro e delimitada pelas semidistâncias às verticais adjacentes. Dessa forma, a área de cada subseção será dada pelo produto da soma das semi-distâncias pela profundidade da vertical. Multiplicando-se essa área pela velocidade média na vertical, tem-se a vazão parcial nessa subseção. A soma dessas vazões parciais resultará na vazão total da seção.

A seção de medição deve ser escolhida com critério, de forma a que os seguintes requisitos sejam atendidos:

- Deve situar-se em trecho retilíneo do rio;
- Deve ser a mais regular possível, sem obstáculos - blocos de pedra, bancos de areia, dentre outros - no fundo e nas margens;
- Não devem ser observadas zonas de estagnação ou de remanso, bem como de deflexão da corrente.

Uma seção com as características citadas apresenta uma desejável distribuição paralela de velocidades. Não há necessidade de coincidência com a seção de régua limnimétrica, desde que inexista contribuição importante entre elas, sejam afluentes naturais ou despejos.

A medição de vazão em pequenos cursos d'água onde a profundidade é inferior a 1 metro requer poucos equipamentos: molinete, haste graduada de fixação, contador de rotações e trena ou cabo de aço graduado. Nesse caso, a medição pode ser feita a vau - o operador



posiciona-se dentro do leito d'água - ou a partir de pequenas pontes. A seção é demarcada com cabo de aço graduado ou trena esticada de margem a margem para servir de referência ao posicionamento do molinete nas verticais.

Em se tratando de rios maiores, com profundidades acima de 1m e/ou largura superior a 10m, a medição é normalmente realizada com embarcação a partir da qual o molinete é lançado. Um cabo de aço graduado é esticado de uma margem a outra e servirá de suporte para o deslocamento do barco e para o posicionamento das verticais. Para garantir a verticalidade do molinete, é utilizado abaixo do mesmo um lastro com forma hidrodinâmica e com peso proporcional à velocidade da água, podendo variar de 10 a 150kg. O conjunto molinete-lastro é suportado por cabo de aço especial - possui no centro um fio que envia os impulsos correspondentes às rotações da hélice do molinete - preso a um guincho hidrométrico (Fig. 95). Esse guincho é firmemente fixado à embarcação e é constituído de tambor dotado de manivela com engrenagem e trava de segurança.

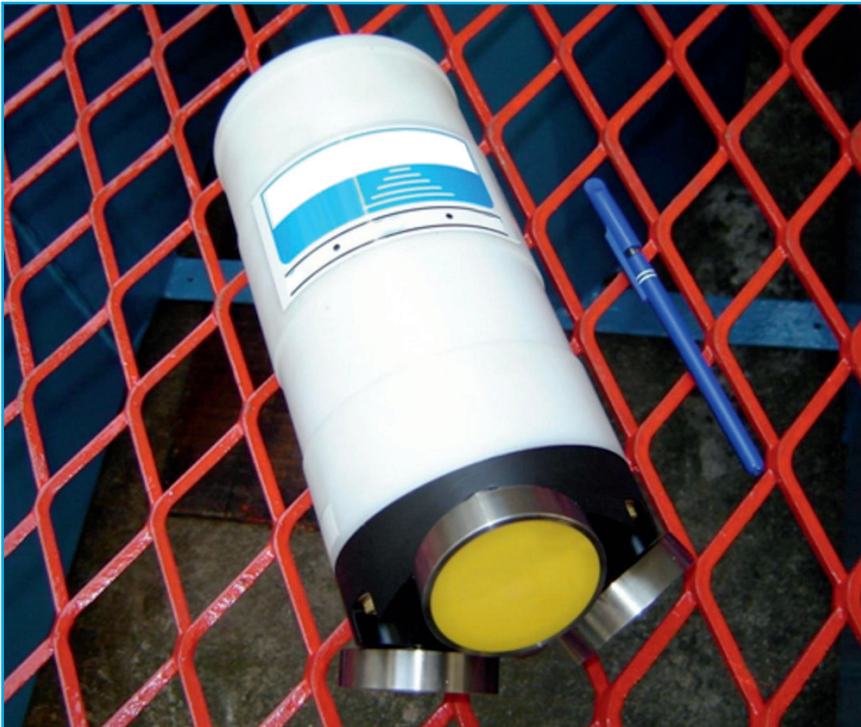


**Figura 95.** Guincho Hidrométrico (Foto: Luis Altivo Carvalho Alvim/CETESB).

A escolha da embarcação adequada é um item importante a ser considerado devido à sua relação direta com a segurança do pessoal e de todo o equipamento. A análise deve contemplar a estabilidade, borda livre e potência do motor. Entretanto, quanto maior a embarcação, maiores serão o espaço necessário para manobra e as dificuldades para transporte por via terrestre e colocação na água.

### 10.1.4 Método Acústico

O método acústico utiliza os equipamentos denominados perfiladores acústicos de corrente por efeito doppler ou, em inglês, *acoustic doppler current profiler*, mais conhecidos pela sigla ADCP (Fig. 96). A aplicação desse método teve início nos EUA na década de 1980 e, já na década de 1990, chegou ao Brasil, onde vem se difundindo nas instituições que desenvolvem trabalhos de hidrometria.



**Figura 96.** Perfilador Acústico de Corrente por Efeito Doppler ou ADCP (Foto: Luis Altivo Carvalho Alvim/CETESB).

Esse tipo de equipamento emite pulsos de ultrassom que são refletidos pelas partículas sólidas em suspensão na massa líquida e pelo fundo. Na prática, o aparelho é afixado na lateral da embarcação e conectado a um notebook onde é instalado o software fornecido pelo fabricante. Então, são realizadas, no mínimo, duas travessias da seção do rio, quando são registrados, simultaneamente: perfil de fundo ou batimetria; perfis e direções de velocidade e a trajetória descrita pelo barco. O próprio software encarrega-se de registrar e processar as informações colhidas e calcular a vazão total na seção.

O ADCP é um equipamento que apresenta inúmeras vantagens em relação ao molinete, dentre as quais:

- Medição de vazão em grandes profundidades, podendo chegar a mais de 200m;
- Uso em oceanografia, onde a velocidade e direção das correntes variam consideravelmente;
- Maior precisão na determinação das velocidades e profundidades;
- Medições mais rápidas, com menos equipamentos embarcados, dispensando-se o uso de cabo de aço na seção e lastro;
- Obtenção da vazão imediatamente ao final das travessias.

Por outro lado, podem ser apontadas como desvantagens ou limitações do ADCP:

- Necessidade de capacitação técnica dos operadores em informática para a operação do equipamento em campo e interpretação dos dados fornecidos pelo software em tempo real;
- Custo relativamente elevado de aquisição;
- Inadequação para medição de vazão em águas cristalinas ou com turbidez muito baixa;
- Como a medição é realizada com o aparelho parcialmente submerso e tem início e fim a certa distância das margens, na camada superficial e nas duas extremidades da seção a vazão não é medida, sendo apenas estimadas as velocidades;
- Como a medição é realizada com o aparelho parcialmente submerso, corpos d'água muito rasos não admitem o método.

Estudos comparativos entre dados de vazão obtidos pelos métodos convencional e acústico têm demonstrado uma correlação bastante elevada, sem tendência de um método apresentar resultados sistematicamente superiores ou inferiores a outro.

### **10.1.5 Método do Traçador**

Denomina-se método do traçador à injeção, em determinado ponto do rio, de uma solução de produto químico de concentração conhecida e relativamente elevada. A medição da concentração na água será realizada com um salinômetro ou condutivímetro.

De forma análoga, pode-se utilizar como traçador material fluorescente (normalmente fluoresceína ou rodamina) ou radioisótopo em solução. Para a determinação da fluorescência, utiliza-se um equipamento denominado fluorímetro e no caso de se optar pelo uso de radioisótopos em solução, a atividade radioativa será medida diretamente em campo com um detector cintilador.

### (a) Injeção contínua

O procedimento de injeção contínua de uma vazão constante baseia-se no princípio de que a diluição sofrida pela solução injetada será diretamente proporcional à vazão do corpo d'água. Dessa forma, a uma distância a jusante suficiente para que a mistura solução-água do rio esteja completa, será medida a concentração do traçador adicionado na água.

A vazão do corpo d'água será dada por:

$$Q = q \cdot \frac{Cs}{Cr} \quad \text{onde:}$$

$Q$  = vazão do rio ( $\text{m}^3/\text{s}$ )

$q$  = vazão injetada de solução ( $\text{L}/\text{s}$ )

$Cs$  = concentração da solução ( $\text{g}/\text{L}$ )

$Cr$  = concentração na água do rio ( $\text{mg}/\text{L}$ )

A escolha do traçador deve levar em consideração diversos aspectos, dentre os quais:

- custo;
- alta solubilidade em água;
- baixa corrosividade e toxicidade;
- ausência na água do rio;
- decaimento da atividade ao longo do tempo do estudo, no caso de material radioativo.

### (b) Integração

O procedimento de integração ou injeção instantânea ocorre quando um volume conhecido de solução é despejado em determinado ponto do rio e, numa seção a jusante onde a mistura completa já tenha ocorrido, amostras são tomadas durante todo o tempo de passagem da solução.

A vazão será dada pela equação seguinte, onde a concentração do traçador das amostras é integrada no tempo:

$$Q = \frac{V.Cs}{\int_0^T Cr.dT} \quad \text{onde:}$$

$Q$  = vazão do rio ( $m^3/s$ )

$V$  = volume de solução despejado (L)

$Cs$  = concentração da solução (g/L)

$Cr$  = concentração variável do traçador na água do rio (mg/L)

$T$  = tempo de passagem da solução pela seção de amostragem (s).

Nessa variante do método do traçador, é importante que nenhuma parcela da solução despejada seja retida em pontos de remanso ou de água parada.

### 10.1.6 Medição com Dispositivos de Geometria Regular

Os dispositivos de geometria regular, como as calhas Parshall e os vertedores, são utilizados para medição de vazão devido ao fato de as relações cota-vazão serem conhecidas. Uma vez que as dimensões desses dispositivos são padronizadas, elas podem ser facilmente reproduzidas em campo, mantendo-se as equações determinadas em laboratório.

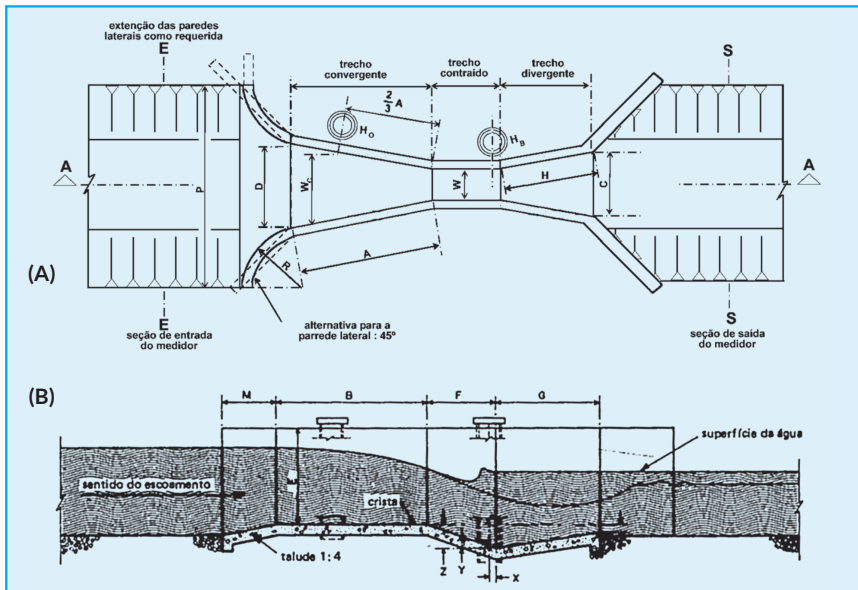
Esses dispositivos aplicam-se à medição de pequenas vazões, no máximo  $5m^3/s$ .

#### (a) Calha Parshall

A calha Parshall (Fig. 97) é um exemplo de canal de controle utilizado para medições contínuas de descarga e não requer caixa de tranquilização a montante.

Suas principais desvantagens são a maior complexidade construtiva e o custo elevado. Por outro lado, apresenta as seguintes vantagens em relação aos vertedores:

- não altera significativamente as condições naturais do corpo d'água, como a circulação de sedimentos, nutrientes e vida aquática;
- uma única estrutura permite medir uma ampla faixa de vazões.



**Figura 97.** Calha Parshall: (A) Vista superior em corte de uma calha Parshall; (B) Vista lateral em corte longitudinal de uma calha Parshall (Fonte: CETESB, 1988).

A vazão é dada por:

$$Q = 2,2 \cdot W \cdot H_a^{3/2} \quad \text{onde:}$$

$Q$  = vazão ( $\text{m}^3/\text{s}$ )

$W$  = largura da garganta (m)

$H_a$  = carga na seção convergente (m)

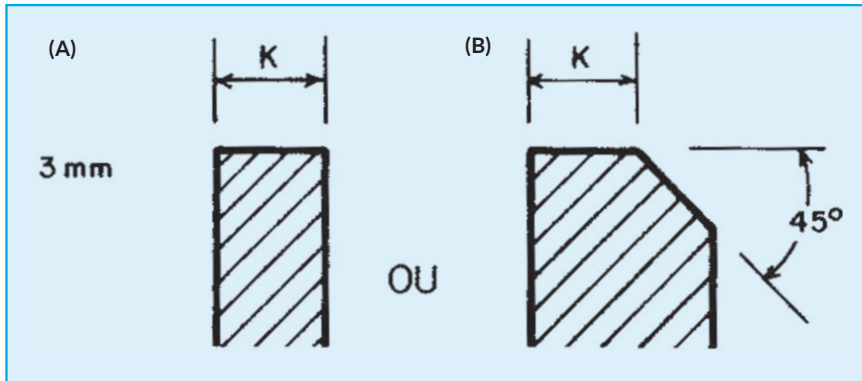
O coeficiente de descarga adimensional 2,2 é válido para  $0,30 < W < 2,45$ .

Os símbolos utilizados pelas disposições construtivas são interrelacionados e estão contidos nos manuais de Hidráulica. A largura da garganta é o tamanho nominal do Parshall e as demais dimensões dependem desse valor. A equação mostrada somente pode ser aplicada se a calha apresentar a veia de jusante - medida por  $H_b$  - com escoamento livre.

### (b) Vertedores de soleira delgada

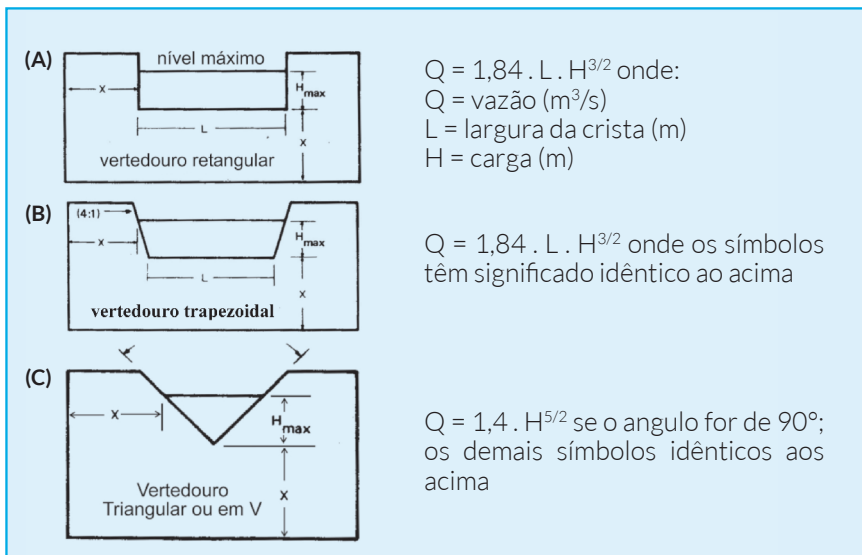
Um vertedor de soleira delgada consiste em uma placa fina que intercepta transversalmente o fluxo d'água, provocando uma elevação a montante e vertendo para jusante. Os vertedores de parede delgada

(Fig. 98) distinguem-se dos de soleira espessa pela largura da soleira. Se for possível observar paralelismo dos filetes na soleira, o vertedor é dito de soleira espessa.



**Figura 98.** Vertedores de parede delgada: (A) Soleira delgada; (B) Soleira espessa (Fonte: CETESB, 1988).

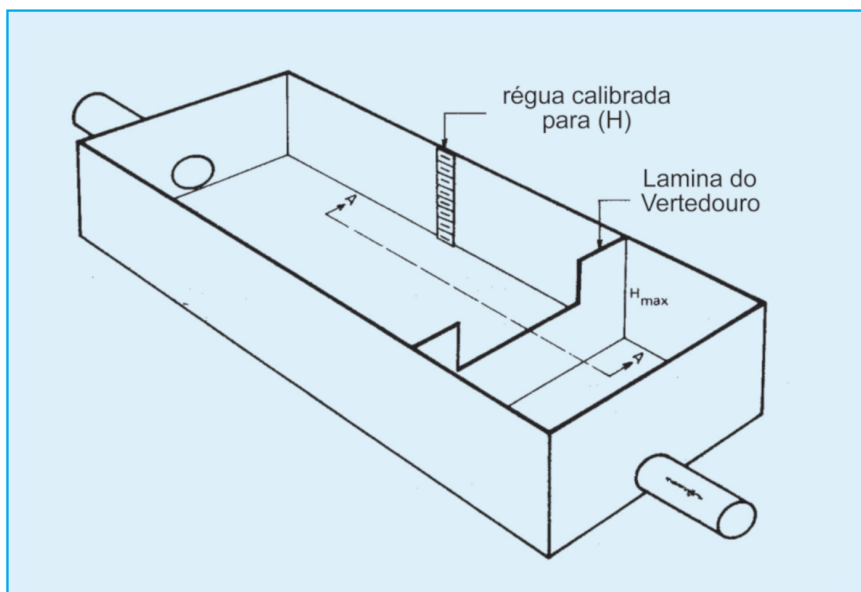
O formato do recorte na placa por onde a água escoar - triangular, retangular, trapezoidal e outros - determina o tipo de vertedor e a formulação estabelecida para o cálculo da vazão, conforme mostrado na Figura 99.



**Figura 99.** Vertedores de parede delgada: (A) Vertedouro retangular e cálculo da vazão; (B) Vertedouro trapezoidal e cálculo da vazão; (C) Vertedouro triangular ou em "V" e cálculo da vazão (Fonte: CETESB, 1988).

Os coeficientes de vazão (1,84; 1,86; 1,4) variam em função do vertedor. Os valores de L e X são dados em função de  $H_{\max}$ , que é a altura máxima da lâmina d'água em metros, descontado o bordo livre, isto é: L é pelo menos  $3 H_{\max}$ ; X é pelo menos  $2 H_{\max}$ .

Como forma de tornar o escoamento a montante do vertedor o mais regular possível, pode-se instalar uma caixa de tranquilização (Fig. 100 e 101). As dimensões da caixa podem variar para se adaptar às condições reinantes em cada local, desde que resultem em escoamento tranquilo. Adicionalmente, podem ser instaladas chicanas antes da lâmina do vertedor.



**Figura 100.** Caixa de tranquilização com vertedor interno (Fonte: CETESB, 1988).



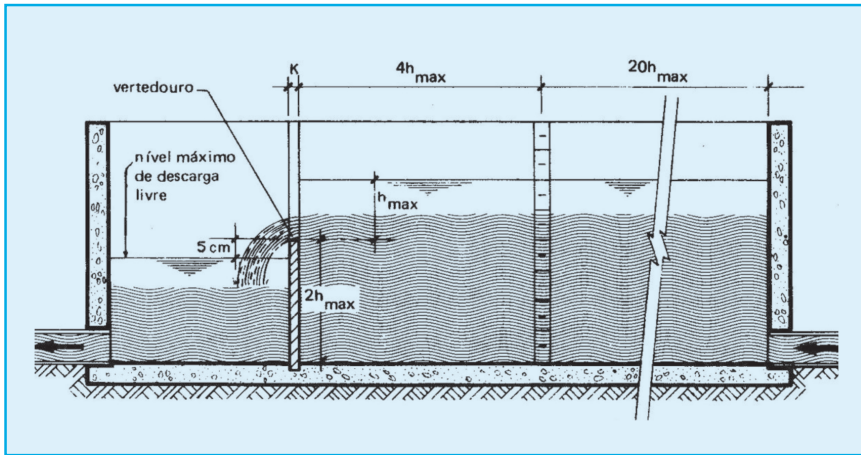


Figura 101. Caixa de tranquilização – corte longitudinal (Fonte: CETESB, 1988).

## 10.2 Medição de Vazão com Dispositivos Instalados em Tubos

A seguir são apresentados os dispositivos medidores de vazão instalados em tubos, com seus desenhos esquemáticos e formulação básica. São eles: Medidor Venturi (Fig. 102), bocais e orifícios (Fig. 103), tubo de Pitot (Fig. 104), medidor magnético (Fig. 105) e rotâmetro (Fig. 106).

### 10.2.1 Medidor Venturi

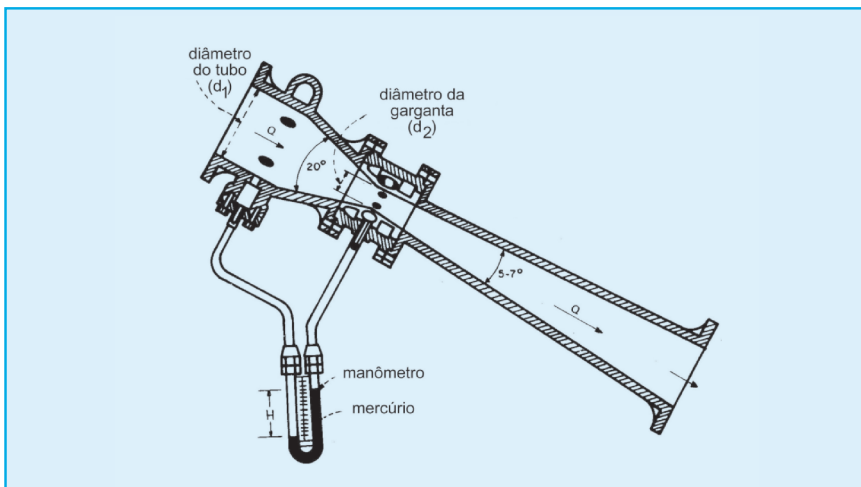


Figura 102. Medidor Venturi (Fonte: CETESB, 1988).

$$Q = 0,98 \cdot A \cdot K \cdot \sqrt{H}, \quad \text{onde:}$$

$Q$  = vazão (m<sup>3</sup>/s)

$A$  = área da garganta (m<sup>2</sup>)

$H$  = carga diferencial de pressão (m)

$$K = \frac{2 \cdot g}{\sqrt{1 - \left(\frac{d_2}{d_1}\right)^4}}$$

$d_1$  = diâmetro do tubo (m)

$d_2$  = diâmetro da garganta (m)

$g$  = aceleração da gravidade (9,81m/s<sup>2</sup>)

Obs.: O coeficiente 0,98 já considera o fato de haver mercúrio no manômetro.

## 10.2.2 Medição com Bocais e Orifícios

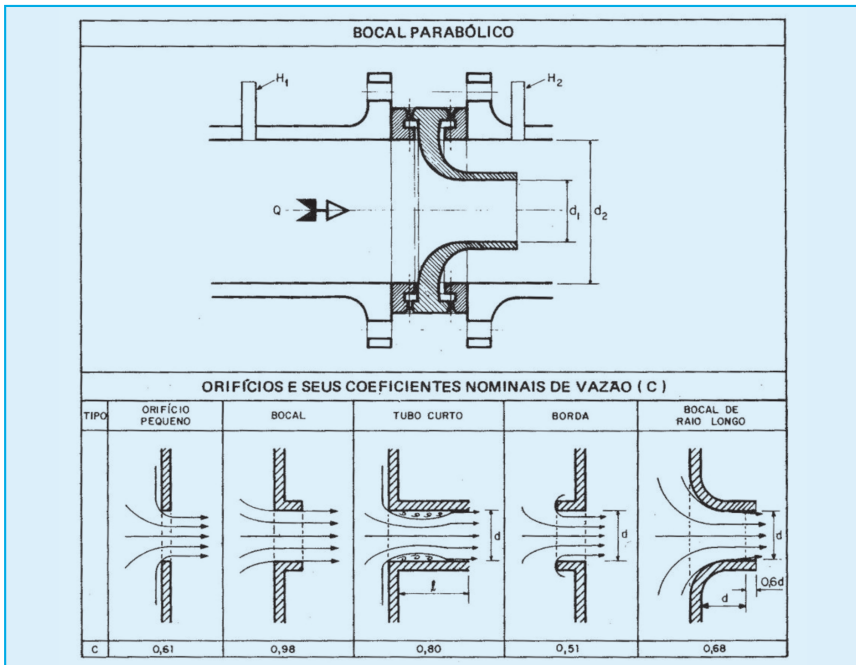


Figura 103. Bocais e orifícios para medição de vazão (Fonte: CETESB, 1988).

$$Q = C.A.K.\sqrt{H} \text{ onde:}$$

$A$  = área da seção ( $m^2$ )

$Q$  = vazão ( $m^3/s$ )

$C$  = coeficiente de vazão adimensional para cada tipo de orifício ou bocal

$K = 4,42$

$H = H_1 - H_2$ , carga hidráulica (mca)

Os bocais distinguem-se dos orifícios e dos tubos a partir da relação entre comprimento e diâmetro ( $d$ ). Esta relação também influi nos coeficientes de vazão e na velocidade do escoamento, se o orifício estiver instalado em uma canalização.

### 10.2.3 Tubo de Pitot

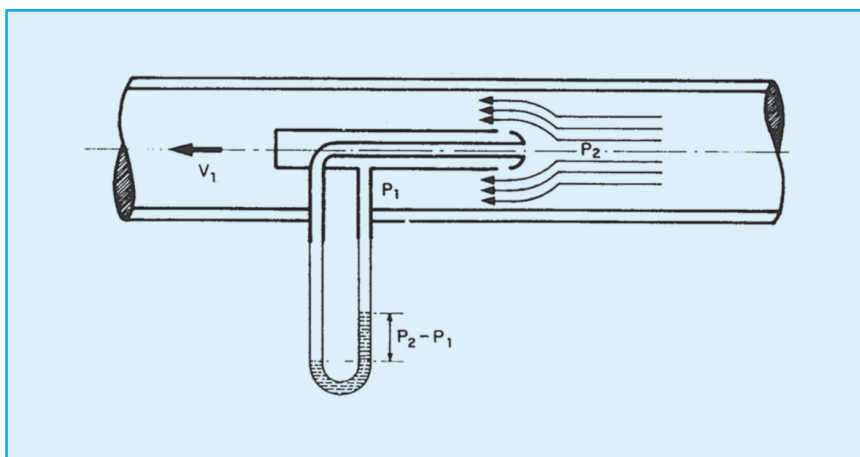


Figura 104. Tubo de Pitot (Fonte: CETESB, 1988).

$$Q = S . V, \text{ onde:}$$

$Q$  = vazão ( $m^3/s$ )

$S$  = área da seção ( $m^2$ )

$V$  = velocidade média na seção ( $m/s$ )

$$V \cong H.\sqrt{2.g} \text{ onde:}$$

$g$  = aceleração da gravidade ( $9,81m/s^2$ )

$H = P_2 - P_1$  (mca)

A velocidade média na seção é obtida variando-se a posição do bocal. Genericamente, a velocidade média oscila entre 0,5 e 0,8 da velocidade no eixo.

#### 10.2.4 Medidor Magnético

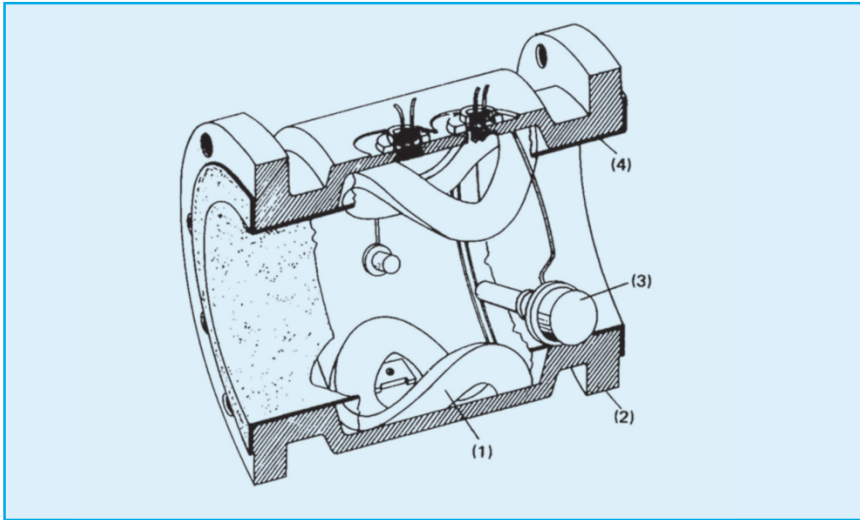


Figura 105. Medidor Magnético (Fonte: CETESB, 1988).

$$Q = V_v \cdot V_T \cdot B, \text{ onde:}$$

$Q$  = vazão

$V_v$  = voltagem induzida e proporcional a  $V_m$

$V_m$  = velocidade média

$V_T$  = a voltagem  $V_v$  amplificada é levada a um compensador, a corrente alternada é transformada em contínua e levada ao multiplicador e conduzida ao acumulador cuja leitura indica  $V_T$ .

$B$  = característica da seção transversal do conduto (diâmetro)

A formulação é equivalente a  $Q = V_m \cdot F$ , que pode ser obtida por leitura direta do equipamento calibrado.

O medidor magnético pode ser instalado externamente a uma canalização, embora os eletrodos entrem em contato com o líquido.

## 10.2.5 Rotâmetro

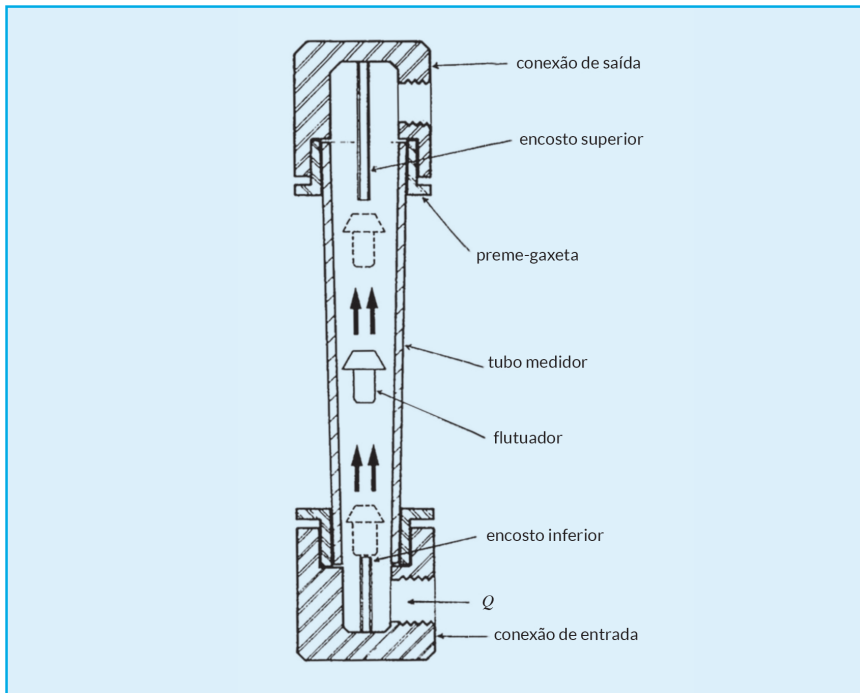


Figura 106. Rotâmetro (Fonte: CETESB, 1988).

$$Q = K \cdot (\alpha^2 - 1) \cdot \alpha \cdot \sqrt{\frac{\pi}{2}} \cdot D_f \cdot \sqrt{\frac{F}{\varphi}} \quad \text{onde:}$$

$Q$  = vazão

$K$  = coeficiente de descarga (fluidos teóricos e reais)

$\alpha$  = relação entre diâmetro do tubo medidor e do flutuador

$D_f$  = diâmetro do flutuador

$F_f$  = força que atua no flutuador, dependendo da diferença de densidade entre flutuador e líquido

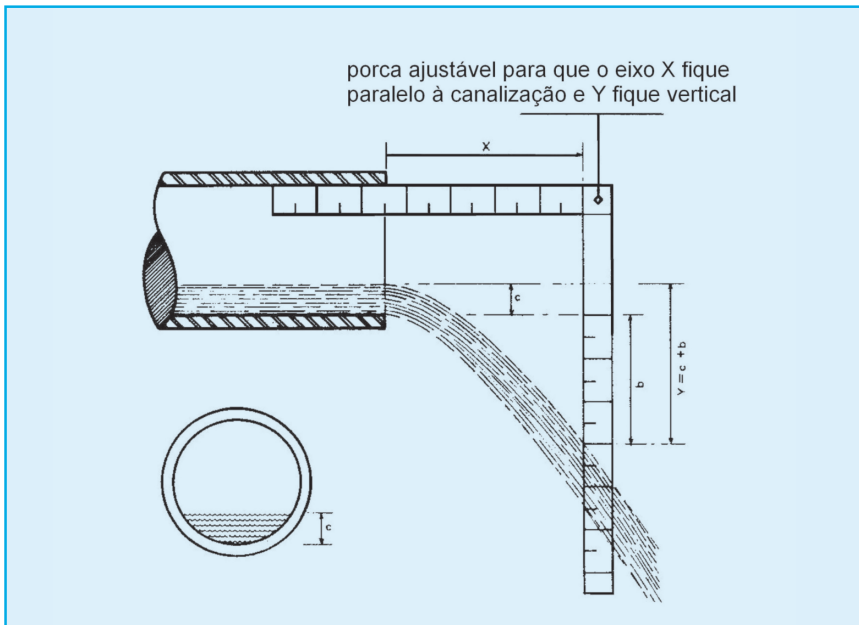
$\varphi$  = densidade do líquido

O rotâmetro é utilizado em líquidos claros e limpos. É um equipamento preciso e de baixo custo, sendo a vazão obtida por leitura direta no tubomedidor, já graduado de forma conveniente.

### 10.3 Medição de Vazão em Tubos com Descarga Livre

A vazão em tubos com descarga livre pode ser obtida a partir do método das coordenadas geométricas do jato (Figs. 107 e 108) e método Califórnia (Figs. 109, 110 e 111).

#### 10.3.1 Método das Coordenadas Geométricas do Jato



**Figura 107.** Método das Coordenadas Geométricas do Jato: (A) Vista em corte longitudinal do tubo; (B) Detalhe do corte frontal do tubo (Fonte: CETESB, 1988).

$$Q = 2,21 \cdot \frac{A \cdot X}{Y} \text{ onde:}$$

$Q$  = vazão ( $\text{m}^3/\text{s}$ )

$A$  = área da seção molhada ( $\text{m}^2$ )

$X$  = distância na horizontal (m)

$Y$  = distância na vertical (m)

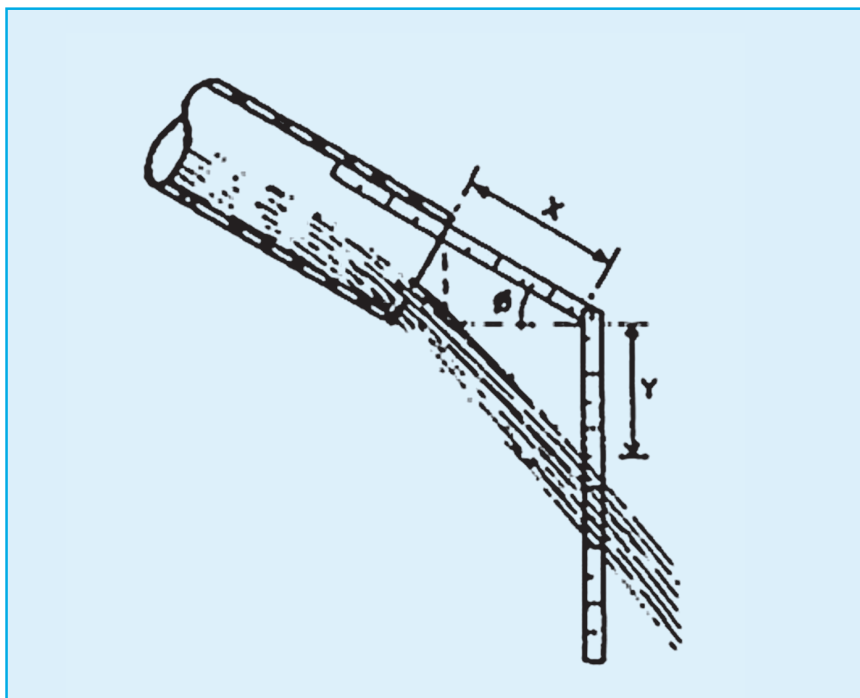
$$Y = c + b (m)$$

$c$  = profundidade na canalização (m)

$b$  = distância do fundo do conduto até a superfície do líquido que escoo (m)

O coeficiente 2,21 é obtido a partir do equacionamento hidráulico, considerando a veia fluída em escoamento sob ação da gravidade.

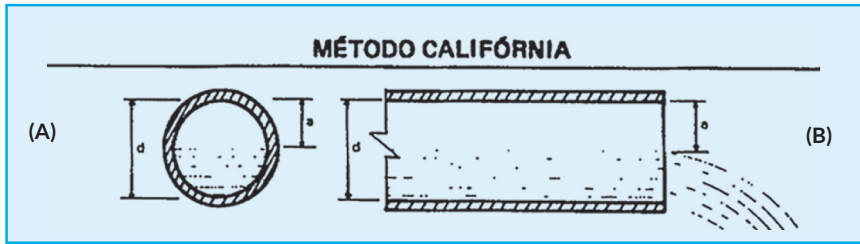
Para conduto ou canalização inclinada (Fig. 108), o dispositivo deve ser ajustado à inclinação do conduto e calibrado, podendo então ser acoplado à extremidade do conduto. Recomendase sua utilização para ângulos de inclinação pequenos.



**Figura 108.** Aplicação do Método das Coordenadas Geométricas do Jato a canalizações inclinadas (Fonte: CETESB, 1988).

### 10.3.2 Método Califórnia

O Método Califórnia é indicado para condutos horizontais (Fig. 109). No caso de condutos inclinados, estes devem ser ligados a um comprimento de tubo horizontal por meio de uma mangueira, como ilustrado na Figura 110.



**Figura 109.** Método Califórnia: (A) Detalhe do corte frontal do tubo; (B) Vista em corte longitudinal do tubo (Fonte: CETESB, 1988).

$Q = K \cdot h^{1,88}$ , onde:

$Q$  = vazão (L/s)

$K$  = coeficiente de descarga que depende das características do conduto (m)

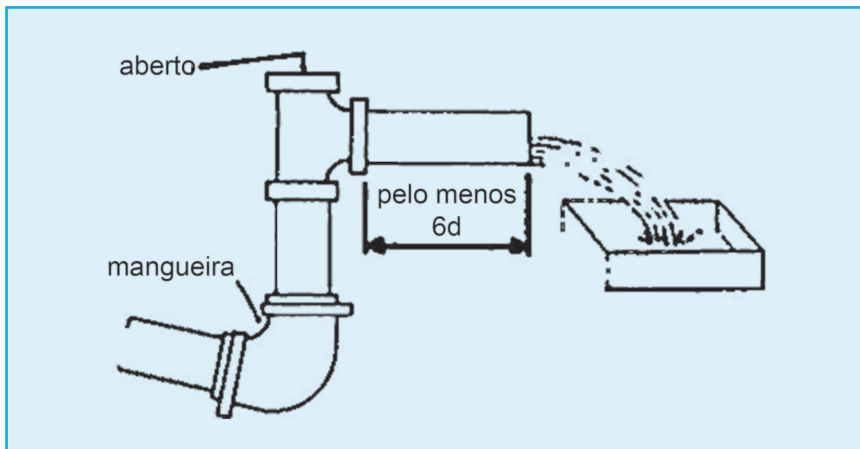
$K = 0,057 + 0,01522 d$  (cm)

$d$  = diâmetro do conduto (cm)

$h$  = altura da lâmina d'água (cm)

$h = d - a$  (m)

$a$  = altura do conduto não tomada pelo líquido (cm)



**Figura 110.** Método Califórnia para condutos inclinados (Fonte: CETESB, 1988).

Existe também o Método Califórnia Modificado, que é uma adaptação aos tubos cheios horizontais ou inclinados (Fig. 111). O ângulo pode variar, mas o valor de  $Y$  é fixo e igual a 0,25m. O valor 12,5 é obtido



algebricamente a partir do equacionamento, considerando escoamento sob ação da gravidade.

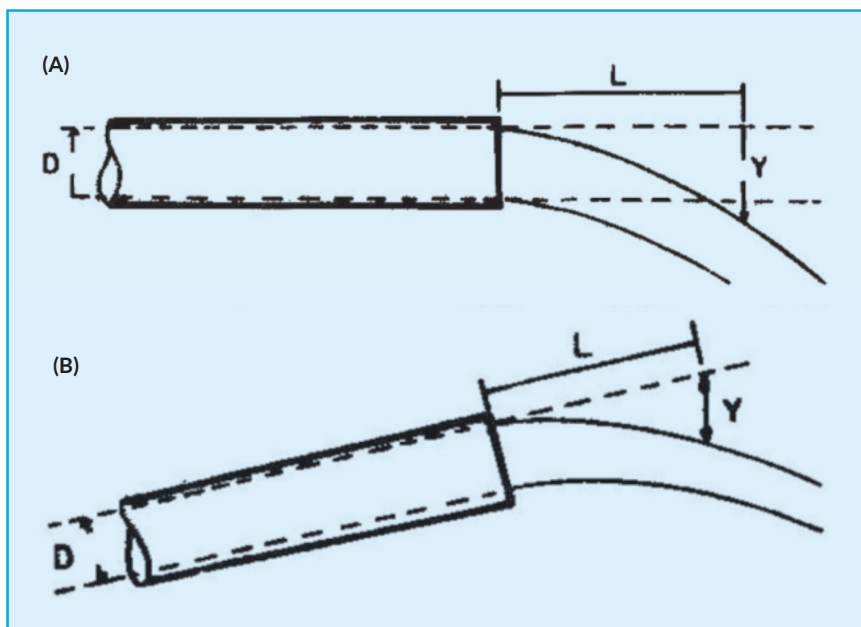


Figura 111. Método Califórnia Modificado: (A) Tubo horizontal; (B) Tubo inclinado (Fonte: CETESB, 1988).

$Q = 12,5 \cdot X \cdot D^2$ , onde:

$Q$  = vazão (L/h)

$X = L$  = comprimento na horizontal (cm)

$D$  = diâmetro interno do tubo (cm)

$Y$  = distância na vertical (m)

AMARAL, A. C. Z.; MORGADO, E. H.; FERREIRA, C. P.; LEITE, F. P. P. Distribuição da macrofauna bêntica da zona entremarés, em praias do litoral do Estado de São Paulo. In: MINI-SIMPÓSIO DE BIOLOGIA MARINHA, 7, São Sebastião, **Resumos...** São Sebastião, CEBIMar-USP, 1988. p.8.

AMARAL, A. C. Z.; MORGADO, E. H.; LOPES, P.P. Aspectos da zonação da macrofauna entremarés de praias do litoral norte do Estado de São Paulo. In: CONGRESSO BRASILEIRO DE ZOOLOGIA, 18., 1991, Salvador. **Resumos...** Salvador: UFBA, 1991. p. 502.

AMARAL, A. C. Z.; MORGADO, E. H.; LOPES, P. P.; BELÚCIO, L. F.; LEITE, F. P. P.; FERREIRA, C. P. Composition and distribution of the intertidal macrofauna of sand beaches on São Paulo Coast. In: SIMPÓSIO DE ECOSSISTEMAS DA COSTA SUL E SUDESTE BRASILEIRA: ESTRUTURA, FUNÇÃO E MANEJO, 2., Águas de Lindóia. **Anais...** São Paulo: ACIESP, 1990. p. 258-279. Suppl. 71.

AMARAL, A. C. Z.; PARDO, E. V.; MORGADO, E. H.; REIS, M. O.; SALVADOR, L. B.; LIMA, L. H.. Sobre a macroinfauna bêntica entremarés de praias da Ilha de São Sebastião. In: SIMPÓSIO DE ECOSSISTEMAS DA COSTA BRASILEIRA: SUBSÍDIOS A UM GERENCIAMENTO AMBIENTAL, 3., 1994, Serra Negra. **Anais...** São Paulo: ACIESP, 1994a. p. 330-337. Suppl. 87.

AMARAL, A. C. Z.; MORGADO, E. H.; HENRIQUES, S. A.; STEINER, T. M.; OMENA, E. P.; RIZZO, A. E.; ABRAHÃO, J. R.; NUCCI, P. R.; PARDO, E. V.; SALVADOR, L. B.; REIS, M. O. Monitoramento de praias arenosas do Canal de São Sebastião. In: MINI-SIMPÓSIO DE BIOLOGIA MARINHA, 10., 1995, São Sebastião. **Resumos...** São Sebastião; CEBIMar-USP, 1995a. p. 3.

AMARAL, A. C. Z.; MORGADO, E. H.; LIMA, L. H.; OMENA, E. P.; PARDO, E. V.; REIS, M. O.; SALVADOR, L. B.; STEINER, T. M.; Denadai, M. R. Monitoramento de praias do Canal de São Sebastião (SP-Brasil) - Programa Amostral. In: CONGRESSO LATINOAMERICANO DE CIENCIAS DEL MAR, 6., 1995, Mar del Plata, Argentina, **Resumos...** Mar del Plata: [s.n.], 1995b. p. 21.

AMARAL, A. C. Z.; MORGADO, E. H. Efeitos da poluição de origem doméstica sobre a macrofauna bêntica de praias do litoral paulista. In: CONGRESSO DE ECOLOGIA DO BRASIL, 2., 1994, Londrina. **Resumos...** Londrina: UEL, 1994b. p. 623.

APHA – American Public Health Association; AWWA – American Water Works Association & WEF - Water Environment Federation. **Standard Methods for the Examination of Water and Wastewater.** Eaton, A. D.; L. S. Clesceri; A. E. Greenberg (Ed.), 20th ed. Washington, D.C.: [s.n.], 2005.

ARTIOLA, J. F.; PEPPER, I. L.; BRUSSEAU, M. (Ed.). **Environmental Monitoring and Characterization**. California (USA): Elsevier Academic Press, 2004. 410p.

BELÚCIO, L. F.; MORGADO, E. H. Padrões de distribuição e abundância de moluscos na região entremarés do Araçá (São Sebastião, SP). In: MINI-SIMPÓSIO DE BIOLOGIA MARINHA, 10., 1995, São Sebastião. **Resumos...** São Sebastião: CEBIMar-USP, 1995. p. 4.

BELÚCIO, L. F.; MORGADO, E. H.; AMARAL, A. C. Z. Macrofauna bêntica de moluscos da região entremarés da Enseada de Caraguatuba, SP. In: SIMPÓSIO SOBRE OCEANOGRAFIA, 1., 1989, São Paulo. **Resumos...** São Paulo: IOUSP, 1989. p. 94-95.

BENTO, A. P. **Tratamento de Esgoto Doméstico em Lagoas de Estabilização com Suporte para o Perifíton – Biofilme**. Dissertação (Mestrado), Programa de Pós-Graduação em Engenharia Ambiental, Universidade Federal de Santa Catarina. 2005. 197 p.

BENTO, A. P.; PANITZ, C. M. N. O emprego da comunidade perifítica como indicador biológico da qualidade das águas da microbacia do baixo Cubatão e da Estação de Tratamento de Água (ETA) de Florianópolis, SC. In: SIMPÓSIO INTERNACIONAL SOBRE GESTÃO DE RECURSOS HÍDRICOS, 1998. Gramado (RS): [s.n.], 1998.

BICUDO, C. E. M. Metodologia para o estudo qualitativo das algas do perifíton. **Acta Limnol Brasil**, v. 3, p. 477-491, 1990.

BICUDO, C. E. M.; MENEZES, M. **Gêneros de algas de Águas Continentais do Brasil**. São Carlos: RiMa Ed. 2005. 508 p.

BIGGS, B. J. F.; KILROY, C. **Stream periphyton monitoring manual**. Nova Zelândia: NIWA, Christchurch. 2000. 246 p.

BOLTOVSKOY, D. (ed.). **Atlas del zooplancton del Atlántico Sudoccidental y métodos de trabajo con el zooplancton marinho**. Mar del Plata: Publicación del INIDEP, 1981.

BRASIL. DEPARTAMENTO NACIONAL DE ÁGUAS E ENERGIA ELÉTRICA. **Normas e recomendações hidrológicas estabelecidas pelo Decreto n. 60.852 de 14 de junho de 1967**. [Rio de Janeiro], 1967/70. 6 anexos. Anexo II: Fluviometria.

BRASIL. FUNDAÇÃO NACIONAL DE SAÚDE. **Manual prático de análise de água**. 1ª. ed. Brasília: Fundação Nacional de Saúde, 2004.

BURTON Jr., G. A. (ed.). **Sediment Toxicity Assessment**. London: Lewis Publishers, Inc., 1992. 457 p.

CETESB. **Guia de Coleta e Preservação de Amostras de Água**. São Paulo: CETESB, 1988.

CETESB. **Estudos preliminares para o uso de índices biológicos no biomonitoramento de ambientes aquáticos continentais – riachos e corredeiras na bacia do Rio Atibaia**. São Paulo: CETESB, Agosto/2002. (Relatório Técnico)

CETESB. **Atualização e aperfeiçoamento de metodologias analíticas. Diagnóstico Ecológico de um Trecho do Ribeirão dos Cristais**. São Paulo: CETESB, Abril/2005. (Relatório Técnico).

CHORUS, I.; BARTRAM, J. **Toxic Cyanobacteria in Water. A Guide to Their Public Health. Consequences, Monitoring and Management.** London: E&FN Spon.1999, 416 p.

COOK, C. D. K. **Aquatic Plant Book.** The Hague: SBP Academic Publishing, 1996. 228 p.

COOKE, B. W. M. Colonization of Artificial Bare Areas by Microorganisms. **Bot. Rev.** v. 22, n. 9, p. 613-638, 1956.

CUSHING, C. E. Periphyton productivity and radionuclide accumulation in the Columbia River, Washington, USA. **Hydrobiologia**, v. 29, p. 125-139, 1967.

DE BERNARDI, R. Methods for the estimation of zooplankton abundance. In: DOWNING, J. A.; F. H. RIGLER (Eds.). **A manual on methods for the assessment of secondary productivity in fresh water.** Blackwell Scientific Publication, IBP Hand Book 17, 1984. p. 59-86.

ECONOMOU-AMILI, A. Periphyton analysis for the evaluation of water quality in running water of greece. **Hydrobiologia**, v. 74, p. 39-48, 1980.

EDEN, S.; HEATH, D. **Field Manual for Quality Sampling.** Arizona, USA: Arizona Water Resources Research Center, Arizona Department of Environmental Quality (Ed), 1995. 106 p.

EDWARDS, C. A. **Persistent pesticides in the environment.** CRC Press Inc. 2nd Edition, 1975. 170 p.

ELLIOTT, J. M. **Statistical analysis of samples of benthic invertebrates.** Freshwater Biological Association, 1977. 157 p.

EPA. ENVIRONMENTAL PROTECTION AUTHORITY, AUSTRALIA. **EPA Guideline:** Regulatory monitoring and testing water and wastewater sampling. South Australia: [s.n.], 2007. Disponível em: <[http://www.epa.sa.gov.au/xstd\\_files/Water/Guideline/guide\\_wws.pdf](http://www.epa.sa.gov.au/xstd_files/Water/Guideline/guide_wws.pdf)> Acesso em: 27 dez. 2011

GRAHAM, J.L.; LOFTIN, K.A.; ZIEGLER, A.C.; MEYER, M.T. **Guidelines for design and sampling for cyanobacterial toxin and taste-and-odor studies in lakes and reservoirs:** U.S. Geological Survey Scientific Investigations Report 2008-5038. [S.l.: s.n.], 2008. 39 p.

HANEY, J. F.; D. J. HALL. Sugar-coated *Daphnia*: A preservation technique for Cladocera. **Limnol. Oceanogr.**, v. 18, p. 331-333, 1973.

HILL, B. H.; WEBSTER, J. R. Periphyton production in an Appalachian river. **Hydrobiologia**, v. 97, p. 275-280, 1982.

HOEHNE, F. C. **Plantas aquáticas.** São Paulo: Instituto de Botânica, 1979. 168 p.

HÖTZEL, G.J.; CROOME, R. **A phytoplankton methods manual for australian freshwaters.** Camberra, Australia: Land and Water Resources Research and Development, 1999.

HUBOLD, G. Considerações metodológicas sobre a coleta de plâncton realizada durante as Operações CONVERSUT I e II (1978 e 1979). **Anais Hidrográficos**, Rio de Janeiro, v. 36, p. 1-11, 1979.

INMETRO - Instituto Nacional de Metrologia, Normalização e Qualidade Industrial. **NIT-DICLA-057. Critérios para acreditação da amostragem de águas e matrizes ambientais.** Revisão Nº 00. 2009. 12 p.

IRGANG, B. E.; GASTAL JÚNIOR, C. V. S. Problemas taxonômicos e distribuição geográfica de macrófitas aquáticas do sul do Brasil. In: THOMAZ S. M. & BINI L. M. **Ecologia e manejo de macrófitas aquáticas.** Maringá: EDUEM, cap. 7, p. 163-169, 2003.

KLEMM, D. J.; LEWIS, P. A.; FULK, F.; LAZORCHAK, J. M. **Macroinvertebrate field and laboratory methods for evaluating the biological integrity of surface waters.** EPA-600-4-90-030. Environmental Monitoring Systems Laboratory, US/EPA, Cincinnati, 1990. 256 p.

KUHLMANN, M. L.; IMBIMBO, H. R. V.; WATANABE, H. M. **Macrofauna bentônica de água doce: Avanços metodológicos – III.** São Paulo: CETESB, 2003. 74 p. (Relatório Técnico)

LEITE, F. P. P.; FERREIRA, C. P. Composição, distribuição e densidade dos crustáceos do Araçá, São Sebastião (SP). In: MINI-SIMPÓSIO DE BIOLOGIA MARINHA, 7., São Sebastião, **Resumos...** São Sebastião: CEBIMar-USP, 1988. p.27.

LEITE, F. P. P.; RAMOS, M. P.; SOTO-ESPINOZA, D. Aspectos da dinâmica populacional de *Kalliapseudes schubarti* Mané-Garzon, 1949 (Crustacea, Tanaidacea) do Araçá, São Sebastião, SP. In: CONGRESSO BRASILEIRO DE ZOOLOGIA, 19, Congresso Latino-Americano de Zoologia, 12. 1992, Belém. **Resumos...** Belém: UFPA, 1992. p. 40.

LIMA, M. R. de; REISSMANN, C. B.; TAFFAREL, A. D. Fitorremediação com macrófitas aquáticas flutuantes. In: ANDRELI, C. V.; CARNEIRO, C. (Eds.). **Gestão Integrada de Mananciais de Abastecimento Eutrofizados.** p. 391-408. Curitiba: SANEPAR/FINEP, 2005. 500 p. il.

LOBO, E. A., CALLEGARO, V. L. M.; BENDER, P. **Utilização de algas diatomáceas epilíticas como indicadores da qualidade da água em rios e arroios da Região Hidrográfica do Guaíba, RS, Brasil.** Santa Cruz do Sul: **EDUNISC.** 2002. 127 p.

LOBO, E. A., CALLEGARO, V. L. M.; HERMANY, G.; BES, D.; WETZEL, C. A.; OLIVEIRA, M. A. Use of epilithic diatoms as bioindicators from lotic systems in southern Brazil, with special emphasis on eutrophication. **Acta Limnol. Bras.**, v. 16, n.1, p. 25-40, 2004.

LOPES, P. P. **Estrutura da comunidade de poliquetos da zona entremarés da Região do Araçá, São Sebastião (SP).** Dissertação (Mestrado), Instituto de Biologia, UNICAMP, 1993. 106 p.

LOPES, C. F. **Monitoramento das populações de *Chthamalus* spp. (Crustacea - Cirripedia) de costões da área do Canal de São Sebastião - SP:** Instrumento para a avaliação dos efeitos biológicos provocados por um derrame de petróleo. Dissertação (Mestrado), Instituto de Biociências, Universidade de São Paulo, 1997. 87 p. + tabelas e figuras.

LOPES, P. P.; AMARAL, A. C. Z.; MORGADO, E. H. Distribuição de anelídeos poliquetos da região entremarés da Enseada de Caraguatatuba, SP. In: SIMPÓSIO SOBRE OCEANOGRAFIA, 1., 1989, São Paulo. **Resumos.** São Paulo: IOUSP, 1989. p.100-101.

MAURI, R.; BOUDOU, A.; RIBEYERE, F.; ENGRAND, P. Experimental study between artificially contamination (CH<sub>3</sub>HgCl) and macrophytes *Elodea densa*. **Aquat. Toxicol.**, v. 12, p. 213-228, 1988.

MERRITT, R. W.; CUMMINS, K. W. Design of aquatic insect studies: collecting, sampling and rearing procedures. In: MERRITT, R. W. & CUMMINS, K. W. (eds.). **An introduction to the aquatic insects of North America**. 3rd ed. [S.l.]: Kendall/Hurt. Publ. Co., p. 12-28, 1996.

MEYER, F. P.; BARCLAY, L. A. **Field manual for the investigation of fish kills**. Washington, DC: National Technical Information Service (NTIS). 1990. 120 p.

MILANELLI, J. C. C. **Efeitos do petróleo e da limpeza por jateamento em um costão rochoso da Praia de Barequeçaba, São Sebastião, SP**. Dissertação (Mestrado), Instituto Oceanográfico, Universidade de São Paulo. 1994. 101 p. + figuras, 2V.

MILANELLI, J. C. C. **Biomonitoramento de costões rochosos. Instrumento para avaliação de impactos gerados por vazamentos de óleo na região do Canal de São Sebastião – São Paulo**. Tese (Doutorado), Instituto Oceanográfico, Universidade de São Paulo, 2003.

MIRANDA, A. L. B. **Análise Estrutural da Comunidade Perifítica sobre *Leersia hexandra* Schw. em Ambientes Lóticos da Região Carbonífera do Baixo Jacuí, Rio Grande do Sul, Brasil**. Dissertação (Mestrado), Universidade Federal do Rio Grande do Sul, 1996. 111 p.

MONTEIRO, A. M. G. **A macrofauna do infralitoral superior das praias de Santos e São Vicente**. Dissertação (Mestrado), Instituto de Biociências, USP, 1980. 127 p.

MORGADO, E. H.; AMARAL, A. C. Z.; NONATO, E. F.; SALVADOR, L. B. Intertidal sandy beaches polychaetes of São Sebastião Island, Southern Brazil. **Mém. Mus. Hist. Nat. Paris** v. 162, p. 485-492, 1994.

MUDROCH, A.; MACKNIGHT, S. D. **Techniques for aquatic sediments sampling**. 2nd ed. London: Lewis Publishers, 1994. 236 p.

MURAKAMI, E. A.; BICUDO, D. C.; RODRIGUES, L. Periphytic algae of the Garças Lake, Upper Paraná River floodplain: comparing the years 1994 and 2004. **Braz. J. Biol.**, v. 69, nº. 2, p. 459-468, 2009.

NEEDHAM, P. R.; USINGER, R. L. Variability in the macrofauna of a single riffle in Prosser Creek, California, as indicated by the surber sampler. **Hilgardia**, v. 24, n. 14, p. 383-409, 1956.

NORWAY. Nordic Innovation Centre. **Uncertainty from sampling – A Nordtest handbook for sampling planners and sampling quality assurance and uncertainty estimation**, 2007. p.18-19. Disponível em <<http://www.nordicinnovation.net/nordtestfiler/tr604.pdf>> Acesso em: 08 jan. 2010.

OLIVEIRA, A. T. R.; RIBEIRO DE SOUZA, R. C.; BEYRUTH, Z. Adaptações metodológicas para utilização de diatomáceas perifíticas no monitoramento de rios do Estado de São Paulo. In: WORKSHOP NACIONAL ALGAS BIOINDICADORAS DE QUALIDADE DA ÁGUA. Santa Cruz do Sul. **Resumos...** Santa Cruz do Sul, RS, 5 a 7 de outubro de 2003, p. 16.

OMORI, M.; T. IKEDA. **Methods in marine zooplankton ecology**. New York: John Wiley & Sons, 1984.

O'SULLIVAN, P. E.; C. S. REYNOLDS (eds.). **The Lakes Handbook: Limnology and limnetic ecology**. Oxford: Blackwell Publ., 2004. 698 p.

PANITZ, C. M. N. **Estudo comparativo do perifíton em diferentes substratos artificiais na represa do Lobo ("Broa")**. Tese (Doutorado), Programa de Pós-Graduação em Ecologia e Recursos Naturais, Universidade Federal de São Carlos. 1980. 224 p.

PARDO, E. V.; MORGADO, E. H. Grupos tróficos de poliquetos de praias arenosas da Ilha de São Sebastião (SP). In: SIMPÓSIO DE PÓS-GRADUAÇÃO E PESQUISA EM CIÊNCIAS BIOLÓGICAS, 3., 1993, Atibaia. **Resumos...** Atibaia UNESP, 1993. p.146.

PARDO, E. V.; REIS, M. O.; SALVADOR, L. B.; MORGADO, E. H.; AMARAL, A. C. Z.; LIMA, L. H. Heterogeneidade ambiental e distribuição da macrofauna bêntica de praias da Ilha de São Sebastião (SP). In: CONGRESSO BRASILEIRO DE ZOOLOGIA, 20, Rio de Janeiro. **Resumos...** Rio de Janeiro: UFRJ, 1994. p.175.

PINTO-COELHO, R. M. Métodos de coleta, preservação, contagem e determinação de biomassa em zooplâncton de águas epicontinentais. In: BICUDO, C. E. de M.; C. de C. BICUDO (orgs). **Amostragem em Limnologia**, p.149-167. São Carlos: RiMa, 2004.

POMPEO, M. L. M.; MOSCHINI-CARLOS, V. **Macrófitas Aquáticas e Perifíton. Aspectos Ecológicos e Metodológicos**. São Paulo: RIMA/FAPESP, 2003.

POTT, V. J.; POTT, A. Dinâmica da Vegetação Aquática do Pantanal. In: THOMAZ, S. M.; BINI, L. M. **Ecologia e manejo de macrófitas aquáticas**. Maringá: EDUEM, p. 163-169. 2003

RAMSEY, M. H.; ELLISON, S. L. R. (Eds.). **Measurement uncertainty arising from sampling: a guide to methods and approaches (Eurachem/ EUROLAB, CITAC/Nordtest/AMC Guide)**. Eurachem, 2007. Disponível em: <[http://www.eurachem.org/guides/Ufs\\_2007.pdf](http://www.eurachem.org/guides/Ufs_2007.pdf)> Acesso em: 10 nov. 2009.

REIS, M. O.; MORGADO, E. H.; AMARAL, A. C. Z.; LIMA, L. H. Distribuição e variação temporal da macrofauna bêntica de poliquetos de praias da Ilha de São Sebastião (SP). In: MINI-SIMPÓSIO DE BIOLOGIA MARINHA, 9, São Sebastião. **Resumos...** São Sebastião, CEBIMar-USP, 1994. p.28.

RIBEIRO DE SOUZA, R. C.; AGUJARO, L. F.; OLIVEIRA, A. T. R. A. de. Perspectivas para o uso da comunidade perifítica em monitoramento de rios do Estado de São Paulo. In: CONGRESSO BRASILEIRO DE LIMNOLOGIA, Juiz de Fora, M.G., 2003.

RODRIGUES, D. G.; ZANINI, M. E. B.; HADEL, V. F.; TIAGO, C. G. Organismos da meiofauna de praia arenosa como indicadores de poluição. In: MINI-SIMPÓSIO DE BIOLOGIA MARINHA, 5, São Sebastião. **Resumos...** São Sebastião, CEBIMar-USP, 1986. p.14.

SAKAMOTO, H.; HAYATSU, H. A simple method for monitoring mutagenicity of river water: mutagens in Yodo river system, Kyoto - Osaka. **Bull Environ Contam Toxicol.**, v. 44, p. 521-528, 1990.

SALOMONI, S. E. **Diatomáceas epilíticas indicadoras da qualidade de água na Bacia do Rio Gravataí, Rio Grande do Sul, Brasil**. Tese (Doutorado), PPGERN, UFSCar, São Carlos, São Paulo. 2004. 230 p.

SALOMONI, S. E., ROCHA, O.; CALLEGARO, V. L. M.; LOBO, E. A. Epilithic diatoms as indicators of water quality in Gravataí river, Rio Grande do Sul, Brazil. **Hydrobiologia**, v. 559, n. 1, p. 233-246, 2006.

SALOMONI, S. E.; TORGAN, L. C.; ROCHA, O. Dispositivo de amostragem para o estudo de diatomáceas epilíticas. **Brazilian Journal of Biology**, v. 67, n. 4, p. 631-637, 2007.

SALVADOR, L. B.; AMARAL, A. C. Z.; MORGADO, E. H. Zonação da malacofauna em praias da Ilha de São Sebastião (SP-Brasil). In: CONGRESO LATINOAMERICANO DE CIENCIAS DEL MAR, 6, Mar del Plata. **Resumos...** Mar del Plata. Argentina, 1995. p. 176.

SANT'ANNA, C.L., AZEVEDO, M.T.P., AGUJARO, L.F., CARVALHO, M.C., SOUZA, R.C.R.; CARVALHO, L.R. **Manual ilustrado para identificação e contagem de cianobactérias planctônicas de águas continentais brasileiras**. Rio de Janeiro: Editora Interciência, 2006. 58 p.

SANTOS, A. M. Métodos quantitativos no estudo de macrófitas aquáticas. **Boletim da Sociedade Brasileira de Limnologia**, v. 35, n. 1, p. 19-23, 2006. Disponível em <[http://www.sblimno.org.br/Boletim-arquivos/boi\\_sbl\\_35\(1\).pdf](http://www.sblimno.org.br/Boletim-arquivos/boi_sbl_35(1).pdf)> Acesso em: 28 dez. 2011.

SANTOS, I.; FILL, H. D.; SUGAI, M. R. V. B.; BUBA, H.; KISHI, R. T.; MARONE, E.; LAUTERT, L. F. **Hidrometria aplicada**. Curitiba: Instituto de Tecnologia para o Desenvolvimento, 2001. 372 p.

SCHWARTZBOLD, A. Métodos ecológicos aplicados ao estudo do perifíton. **Acta Limnol. Brasil**, v. 3, p. 545-592, 1990.

SEIDEL, K. Purification of water by means of higher plants. **Naturwissenschaften**, v. 53, p. 289-297, 1966.

SHIMIZU, R. M. **A comunidade de macroinvertebrados da região entre marés da Praia de Barequeçaba, São Sebastião, SP**. Dissertação (Mestrado), Instituto de Biociências, USP, 1990. 72 p.

SHIMIZU, R. M. Macrofauna na Praia de Barequeçaba, São Sebastião, SP. In: REUNIÃO ANUAL DA S.B.P.C., 44, 1992, São Paulo. **Resumos...** São Paulo, Ciência e Cultura, v. 44, p. 825, 1992. Suplemento.

SHIMIZU, R. M. Influência de um derramamento de óleo sobre a população de *Scolecopsis squamata* (Muller) da Praia de Barequeçaba, São Sebastião, SP (Polychaeta: Spionidae). In: CONGRESSO BRASILEIRO DE ECOLOGIA, 2, Londrina. **Resumos...** Londrina, UEL. 1994. p. 395.

SLÁDECKOVÁ, A. LIMNOLOGICAL Investigation Methods for the Periphyton ("Aufwuchs") Community. **Bot. Rev.**, v. 28, n. 2, p. 286-350, 1962.

SLÁDECKOVÁ, A. Periphyton as Indicator of Reservoir Water Quality. II. Pseudoperiphyton. **Arch. Hydrobiol. Beih.**, v. 9, p. 177-191, 1977.

STEVENSON, R. J. An introduction to algal ecology in freshwater benthic habitats. In: STEVENSON, R.J.; BOTHWELL, M.L.; LOWE, R.L. (Ed.), **Algal ecology: freshwater benthic ecosystems**. California: Academic Press Inc., 1996. p. 3-30.

TIAGO, G. G. **Ementário da legislação de aquicultura e pesca do Brasil**. (1ª ed.) São Paulo: Gláucio Gonçalves Tiago (ed.), 2009. 81 p.

TILLEY, L. J.; HAUSCHILD, C. Use of productivity of periphyton to estimate water quality. **J. Water Pollut. Control. Fed.**, v. 47, n. 8, p. 2157-2171, 1975.

UNESCO. **Zooplankton sampling**. In: TRANTER, D. J. (Coord.). **Monographs of Oceanographic Methodology 2**. Paris : UNESCO, 1968.



U. S. Environmental Protection Agency (USEPA). **Field Sampling Manual**. New Jersey: Department of Environmental Protection, 2005. 574 p.

VIS, C. **L'Influence de la qualité physico-chimique des eaux de Saint-Laurent sur le périphyton**. M.Sc. Thesis, Univ. de Montréal, Canada. 1997.

VIS, C.; HUDON, C.; CATTANEO, A.; PINEL-ALLOU, B. Periphyton as an indicator of water quality in the St Lawrence River (Québec, Canada). **Environmental Pollution**, v. 101, n. 1, p. 13-24, 1998.

WATANABE, T. Periphyton: comparação de metodologias empregadas para caracterizar o nível de poluição das águas. **Acta Limnol. Brasil**, v. 3, p.593-615, 1990.

WETZEL, R. G. (ED.) Periphyton of Freshwater Ecosystems. The Hague: Dr. W. Junk. **Developments of Hidrobiologia**, v. 17. 1983.

WHITTON, B. A. Aims of monitoring. *In*: MIRANDA, A. L. B. **Análise estrutural da comunidade perifítica sobre *Leersia hexandra* Schw. em ambientes lóticos da região carbonífera do Baixo Jacuí, Rio Grande do Sul, Brasil**. 1991.

WORLD HEALTH ORGANIZATION (WHO). Heterotrophic Plate Counts and Drinking-Water Safety: The Significance of HPCs for Water Quality and Human Health. *In*: BARTRAM, J., J. COTRUVO, M. EXNER, C. FRICKER, A. GLASMACHER (Eds). **Emerging Water and Infectious Diseases Series**. London: IWA Publishing, 2003. 256 p.

WORLD HEALTH ORGANIZATION (WHO). **Safe Piped Water: Managing microbial water quality in piped distribution systems**. Ainsworth, R. (Ed). London: IWA Publishing, 2004. 147 p.

WORLD HEALTH ORGANIZATION (WHO). **Guidelines for Drinking Water Quality**. First Addendum to Third Edition. Volume 1. Recommendations. Disponível em: <[www.who.it](http://www.who.it)> Acesso em 28 dez. 2011.

## ANEXO 1 - PROCEDIMENTOS PARA O ARMAZENAMENTO E PRESERVAÇÃO DE AMOSTRAS POR ENSAIO

A seguir, encontram-se listadas as recomendações e orientações de como realizar o acondicionamento, preservação e armazenamento das amostras por ensaio e demais cuidados que devem ser tomados por ocasião da coleta. Informações mais detalhadas sobre procedimentos específicos podem ser obtidas nos Capítulos 6 a 10.

Nas tabelas a seguir apresentamos:

- a classe da amostra (A - amostra de água tratada; B - amostra de água bruta; C - amostra de água residuária; D - amostras de solo, sedimento, lodo, material sólido de dragagem, resíduo sólido e semi-sólido em geral; E - amostra de material biológico);
- o tipo do recipiente que deve ser utilizado para conter a amostra coletada;
- a quantidade de amostra;
- o volume ou massa suficiente para a realização do ensaio;
- a preservação e os cuidados necessários para garantir a estabilidade dos constituintes da amostra;
- o armazenamento;
- o procedimento que deve ser seguido para garantir a validade até o momento do ensaio;
- o prazo de validade, e
- o tempo máximo de estocagem permitido para a realização do ensaio a partir do momento da coleta.

Os ensaios que utilizam o mesmo tipo de preservação podem ser encaminhados para o laboratório de análise em um único recipiente e estão agrupados na mesma linha nas tabelas a seguir. Por exemplo: cloreto, fluoreto, nitrato, nitrito e sulfato.

É importante destacar a necessidade de manter-se atualizado sobre os procedimentos para coleta dos diferentes ensaios, consultando periodicamente a bibliografia recente e os responsáveis técnicos dos laboratórios. Informações adicionais sobre armazenamento e preservação de amostras podem ser obtidas no “Standard Methods for the Examination of Water and Wastewater” (APHA), e em publicações da U. S. Environmental Protection Agency”(USEPA), entre outros.

Os prazos de validade estabelecidos para as análises físico-químicas nas tabelas a seguir (exceto para sulfeto) são os prazos mais restritivos citados nas bibliografias acima para garantir a integridade da amostra.

**Tabela A1. Armazenamento e preservação de amostras para ensaios físico-químicos inorgânicos - Água e Sedimento**

Ensaio	Classe da Amostra	Recipiente (1)	Quantidade de Amostra	Preservação	Armazenamento	Prazo de Validade (2)
Acidez	A, B	P, VB	250mL	Resfriamento (em gelo)	Refrigeração a 4°C ± 2°C	24h
Alcalinidade	A, B	P, V	250mL	Resfriamento (em gelo)	Refrigeração a 4°C ± 2°C	24h
Cianeto total e Cianeto livre	A, B, C	P, V	250mL	NaOH 10 M até pH > 12 Resfriamento (em gelo) Manter ao abrigo da luz	Refrigeração a 4°C ± 2°C  Manter ao abrigo da luz	24h
Cianeto	D	PP (500mL)	250g (aproximadamente)	Resfriamento (em gelo)	Refrigeração a 4°C ± 2°C	7 dias
Cloreto, Fluoreto, Nitrito, Nitrito, Sulfato	A, B, C	P	250mL	Resfriamento (em gelo)	Refrigeração a 4°C ± 2°C	Cloreto, Fluoreto e Sulfato - 28 dias Nitrito e Nitrito - 48h
Cloro residual total e livre (em campo)	A	-	-	-	-	Ensaio imediato
Condutividade	A, B, C	P, V	250mL	Resfriamento (em gelo)	Refrigeração a 4°C ± 2°C	28 dias
Condutividade (em campo)	A, B, C	-	-	-	-	Ensaio imediato

Continua...

**Tabela A.1. Armazenamento e preservação de amostras para ensaios físico-químicos inorgânicos - Água e Sedimento (continuação)**

Ensaio	Classe da Amostra	Recipiente (1)	Quantidade de Amostra	Preservação	Armazenamento	Prazo de Validade (2)
Cor, Turbidez	A, B	P, V	250mL	Resfriamento (em gelo)	Refrigeração a 4°C ± 2°C	48h
Cromo hexavalente	A, B, C	P LE, V LE	250mL	Resfriamento (em gelo)	Refrigeração a 4°C ± 2°C	24h
Eh (em campo)	B, C, D	-	-	-	-	Ensaio imediato
Granulometria	D	PP (700mL)	700g (aproximadamente)	Não requerida	Temperatura ambiente Manter ao abrigo da luz	6 meses
Metais (exceto cromo hexavalente), Semimetais e Dureza	A, B, C	P LE, V LE	250mL	Adicionar HNO <sub>3</sub> 1+1 até pH < 2 Resfriamento (em gelo)	Refrigeração a 4°C ± 2°C	Metais, Arsênio, Selênio, Antimônio e Dureza - 6 meses Boro e Mercúrio - 28 dias
Metais e semimetais	D	P LE (500 mL)	250g (aproximadamente)	Resfriamento (em gelo)	Refrigeração a 4°C ± 2°C	6 meses
Metais dissolvidos (solúveis)	A, B, C	P LE, V LE	100mL	(3) Resfriamento (em gelo)	Refrigeração a 4°C ± 2°C	6 meses
Ortofosfato	A, B, C	P, V	250mL	(4) Resfriamento (em gelo)	Refrigeração a 4°C ± 2°C	48 h

<b>Oxigênio dissolvido (Método de Winkler)</b>	A, B, C	VDBO	300mL	1mL de sulfato manganoso + 1mL de azida sódica Sem resfriamento	Não requerido	8h
<b>Oxigênio dissolvido (em campo)</b>	A, B, C	-	-	-	-	Ensaio imediato
<b>Nitrogênio amoniacal, Nitrogênio orgânico, Nitrogênio Kjeldahl, Fósforo total</b>	A, B, C	P, V	250mL	$H_2SO_4$ 1+1 até pH < 2 Resfriamento (em gelo)	Refrigeração a $4^{\circ}C \pm 2^{\circ}C$	Nitrogênio - 7 dias; Fósforo total - 28 dias
<b>Fósforo total, Nitrogênio total</b>	D	PP (500mL)	250g (aproximadamente)	Resfriamento (em gelo)	Refrigeração a $4^{\circ}C \pm 2^{\circ}C$	6 meses
<b>Odor</b>	A, B	VDBO	300mL	Resfriamento (em gelo)	Refrigeração a $4^{\circ}C \pm 2^{\circ}C$	24h
<b>pH (em campo)</b>	A, B, C, D	-	-	-	-	Ensaio imediato
<b>Salinidade</b>	A, B, C	VDBO	300mL	Resfriamento (em gelo)	Refrigeração a $4^{\circ}C \pm 2^{\circ}C$	6 meses
<b>Salinidade (em campo)</b>	B	-	-	-	-	Ensaio imediato

Continua...

**Tabela A1. Armazenamento e preservação de amostras para ensaios físico-químicos inorgânicos - Água e Sedimento (continuação)**

Ensaio	Classe da Amostra	Recipiente (1)	Quantidade de Amostra	Preservação	Armazenamento	Prazo de Validade (2)
Sólidos totais, Sólidos fixos, Sólidos voláteis	A, B, C	P, V	500mL	Resfriamento (em gelo)	Refrigeração a 4°C ± 2°C	7 dias
Sólidos totais, Sólidos fixos, Sólidos voláteis, Umidade	D	PP (500mL)	250g (aproximada- mente)	Resfriamento (em gelo)	Refrigeração a 4°C ± 2°C	7 dias
Sólidos sedimentáveis	A, B, C	P, V	1,5L	Resfriamento (em gelo)	Refrigeração a 4°C ± 2°C	24h
Sulfeto	A, B, C	VDBO	300mL	Resfriamento (em gelo) (5)	Refrigeração a 4°C ± 2°C	7 dias
Turbidez (em campo)	A, B, C	-	-	-	-	Ensaio imediato

Legenda: (1) Recipientes: V = Frasco de vidro neutro; VDBO = Frasco do tipo DBO (300mL), com tampa esmerilhada; LE = Limpeza especial (ver Capítulo 3); P = Frasco plástico descartável (de polímero inerte); PP = Frasco plástico descartável (de polímero inerte) do tipo pote; (2) A partir do momento da coleta das amostras; (3) Filtrar em campo em membrana 0,45mm e adicionar HNO<sub>3</sub> (1+1) até pH<2; (4) Filtrar em campo em membrana 0,45mm (5) Adicionar 4 gotas de solução 2N de acetato de zinco/100 mL da amostra, aguardar 15 minutos e adicionar NaOH até pH entre 9 e 10.

**Tabela A2. Armazenamento e preservação de amostras para ensaios de compostos químicos orgânicos – Água e Sedimento**

Ensaio	Classe da Amostra	Recipiente (1)	Quantidade de Amostra	Preservação	Armazenamento	Prazo de Validade (2)
Carbono orgânico total (COT) / Carbono orgânico dissolvido (COD)	A, B, C	VDBO	300mL	H <sub>2</sub> SO <sub>4</sub> 1+1 até pH≤2 (água doce) Resfriamento (em gelo)	Refrigeração a 4°C ± 2°C	7 dias 28 dias (6)
				HCl 1+1 até pH≤2 (água salobra e marinha) (somente Classe B, C) Resfriamento (em gelo)		
COT	D	PVA (3)	100g (aproximadamente)	Resfriamento (em gelo)	Refrigeração a 4°C ± 2°C	7 dias 28 dias (6)
Compostos orgânicos voláteis (COV) aromáticos (BTEXE)	A	V "Vial" LE (4)	40mL	Na <sub>2</sub> O <sub>3</sub> (9) Resfriamento (em gelo)	Refrigeração a 4°C ± 2°C	14 dias
COV aromáticos (BTEXE)	B, C	V "Vial" LE (4)	40mL	Resfriamento (em gelo)	Refrigeração a 4°C ± 2°C	14 dias
COV aromáticos (BTEXE)	D	PVA (3) (4)	100g (aproximadamente)	Resfriamento (em gelo)	Refrigeração a 4°C ± 2°C	14 dias
COV halogenados (SH)	A	V "Vial" LE (4)	40mL	Na <sub>2</sub> O <sub>3</sub> (9) Resfriamento (em gelo)	Refrigeração a 4°C ± 2°C	14 dias

Continua...



**Tabela A2. Armazenamento e preservação de amostras para ensaios de compostos químicos orgânicos – Água e Sedimento (continuação)**

Ensaio	Classe da Amostra	Recipiente (1)	Quantidade de Amostra	Preservação	Armazenamento	Prazo de Validade (2)
COV halogenados (SH)	B, C	V "Vial" LE (4)	40mL	Resfriamento (em gelo)	Refrigeração a 4°C ± 2°C	14 dias
COV halogenados (SH)	D	PVA (3) (100mL) (4)	100g (aproximadamente)	Resfriamento (em gelo)	Refrigeração a 4°C ± 2°C	14 dias
COV varredura	A	V "Vial" LE (4)	40mL	Resfriamento (em gelo)	Refrigeração a 4°C ± 2°C	14 dias
COV varredura	B, C	V "Vial" LE (4)	40mL	Resfriamento (em gelo)	Refrigeração a 4°C ± 2°C	14 dias
COV varredura	D	PVA (3) (100mL) (4)	100g (aproximadamente)	Resfriamento (em gelo)	Refrigeração a 4°C ± 2°C	14 dias
DBO (demanda bioquímica de oxigênio)	A, B, C	P, V	2 frascos de 1L	Resfriamento (em gelo)	Refrigeração a 4°C ± 2°C	24h 48h (6)
DQO (demanda química de oxigênio)	A, B, C	P, V	250mL	H <sub>2</sub> SO <sub>4</sub> 1+1 até pH=2 Resfriamento (em gelo)	Refrigeração a 4°C ± 2°C	7 dias 28 dias (6)
Fenóis por cromatografia (Pentaclorofenol / 2,4,6-Triclorofenol)	A	VALE (5)	1L	Na <sub>2</sub> S <sub>2</sub> O <sub>3</sub> (9) Resfriamento (em gelo)	Refrigeração a 4°C ± 2°C	7 dias

<b>Fenóis por cromatografia (Pentaclorofenol / 2,4,6-Triclorofenol)</b>	B, C	VALE (5)	1L	Resfriamento (em gelo)	Refrigeração a 4°C ± 2°C	7 dias
<b>Fenóis por cromatografia (Pentaclorofenol / 2,4,6-Triclorofenol)</b>	D	PVA (5) (100mL)	100g (aproximadamente)	Resfriamento (em gelo)	Refrigeração a 4°C ± 2°C	14 dias
<b>Fenóis totais (índice de fenóis)</b>	A, B, C	VA BE	1L	H <sub>2</sub> SO <sub>4</sub> 1+1 até pH≤2 Resfriamento (em gelo)	Refrigeração a 4°C ± 2°C	(7) 28 dias (6)
<b>Fenóis totais (índice de fenóis)</b>	D	PVA	100g (aproximadamente)	Resfriamento (em gelo)	Refrigeração a 4°C ± 2°C	28 dias
<b>Herbicidas fenoxiácidos clorados (2,4-D)</b>	A	VA LE (5)	1L	Na <sub>2</sub> S <sub>2</sub> O <sub>3</sub> (9) Resfriamento (em gelo)	Refrigeração a 4°C ± 2°C	7 dias
<b>Herbicidas fenoxiácidos clorados (2,4-D; 2,4,5-T; 2,4,5-TP)</b>	B, C	VA LE (5)	1L	Resfriamento (em gelo)	Refrigeração a 4°C ± 2°C	7 dias
<b>Óleos e Graxas totais</b>	A, B, C	VABL (3)	1L	HCl 1+1 até pH≤2 Resfriamento (em gelo)	Refrigeração a 4°C ± 2°C	28 dias
<b>Óleos e Graxas totais</b>	D	PVA	100g (aproximadamente)	Resfriamento (em gelo)	Refrigeração a 4°C ± 2°C	28 dias

Continua...

**Tabela A2. Armazenamento e preservação de amostras para ensaios de compostos químicos orgânicos – Água e Sedimento (continuação)**

Ensaio	Classe da Amostra	Recipiente (1)	Quantidade de Amostra	Preservação	Armazenamento	Prazo de Validade (2)
HAP (Hidrocarbonetos Policíclicos Aromáticos) / Benzo(a)Pireno	A	VALE (5)	1L	Na <sub>2</sub> S <sub>2</sub> O <sub>3</sub> (9) Resfriamento (em gelo)	Refrigeração a 4°C ± 2°C	7 dias
HAP / Benzo(a)Pireno	B, C	VALE (5)	1 L	Resfriamento (em gelo)	Refrigeração a 4°C ± 2°C	7 dias
HAP / Benzo(a)Pireno	D	PVA (5)	100 g (aproximadamente)	Resfriamento (em gelo)	Refrigeração a 4°C ± 2°C	14 dias
Pesticidas organoclorados / PCB (Bifenilas policloradas)	A	VALE (5)	1L	Na <sub>2</sub> S <sub>2</sub> O <sub>3</sub> (9) Resfriamento (em gelo)	Refrigeração a 4°C ± 2°C	7 dias
Pesticidas organoclorados / PCB	B, C	VALE (5)	1L	Resfriamento (em gelo)	Refrigeração a 4°C ± 2°C	7 dias
Pesticidas organoclorados / PCB	D	PVA (5)	100g (aproximadamente)	Resfriamento (em gelo)	Refrigeração a 4°C ± 2°C	14 dias
Pesticidas organofosforados	A	VALE (5)	1L	Na <sub>2</sub> S <sub>2</sub> O <sub>3</sub> (9) Resfriamento (em gelo)	Refrigeração a 4°C ± 2°C	7 dias

<b>Pesticidas organofosforados</b>	B, C	VALE (5)	1L	Resfriamento (em gelo)	Refrigeração a 4°C ± 2°C	7 dias
<b>Surfactantes aniônicos</b>	A, B	P	250mL	Resfriamento (em gelo)	Refrigeração a 4°C ± 2°C	48h
<b>THMFP (potencial de formação de THM)</b>	B	VA BE	3 frascos de 1L	Resfriamento (em gelo)	Refrigeração a 4°C ± 2°C	(7)
<b>Trihalometanos (THM)</b>	A	V "Vial" LE (4)	40mL (8)	Na <sub>2</sub> S <sub>2</sub> O <sub>3</sub> (9) Resfriamento (em gelo)	Refrigeração a 4°C ± 2°C	14 dias
<b>Trihalometanos (THM)</b>	B	V "Vial" LE (4)	40mL (8)	Resfriamento (em gelo)	Refrigeração a 4°C ± 2°C	14 dias

**Legenda: (1) Recipientes: VDBO** = Frasco do tipo DBO (300mL), com tampa esmerilhada; **BE** = Boca estreita; **BL** = Boca larga; **LE** = Limpeza especial (ver Capítulo 3); **P** = Frasco plástico descartável (de polímero inerte); **PVA** = Frasco de vidro âmbar do tipo pote; **THM** = Lavagem especial para uso em análise de THMFP (potencial de formação de THM); **VA** = Frasco de vidro de cor âmbar; **V "Vial"** = Frasco de vidro de cor âmbar, de borossilicato, com capacidade de 40mL (tipo "Vial"), com tampa rosqueável (com septo de teflon); **(2)** A partir do momento da coleta das amostras; **(3)** Com tampa de rosca com septo de teflon; **(4)** Os frascos devem estar totalmente preenchidos com a amostra, de maneira a evitar a presença de ar; **(5)** Com tampa de rosca com septo de teflon ou folha de alumínio entre o frasco e a tampa; **(6)** Prazo máximo regulatório segundo o Standard Methods, 21ª ed., 2005; **(7)** Analisar o mais breve possível; **(8)** Coletar 2 (dois) frascos; **(9)** 50mg de Na<sub>2</sub>S<sub>2</sub>O<sub>3</sub> para 1L de amostra e 3mg em 60mL para análises de THMFP.

Tabela A3. Armazenamento e preservação de amostras para ensaios de cianobactérias e cianotoxina

Ensaio	Classe da Amostra	Recipiente (1)	Quantidade de Amostra	Preservação (2)	Armazenamento	Prazo de Validade (3)
Cianobactérias (qualitativa)	B	VA	1L	Formol/lugol ou Transeau	Armazenar em temperatura ambiente	1 mês a 1 ano dependendo da preservação.
Cianobactérias (quantitativa)	B	VA	1L	Lugol (ideal) Formol ou Transeau	Armazenar em temperatura ambiente, protegido da luz	1 mês a 1 ano dependendo da preservação.
Microcistinas (ELISA) <sup>(4)</sup>	A, B	VA	1L	Resfriamento (em gelo)	Refrigerar (4°C a 8 °C) e manter protegido da luz	24h <sup>5</sup>
Cianotoxinas (LC-MS/MS) <sup>(6)</sup>	A, B	VA (boca larga)	1L	Resfriamento (em gelo)	Refrigerar (4°C a 8 °C) e manter protegido da luz	48h

**Legenda:** (1) **Recipiente:** VA = Frasco de vidro de cor âmbar; (2) A preservação química necessária é adicionada no recipiente no momento de sua preparação (ver capítulo 3); (3) A partir do momento da coleta das amostras; (4) Enzyme linked immuno assay; (5) A amostra pode ser mantida a -20°C por tempo não definido na literatura, nesse caso somente as microcistinas totais serão determinadas, devido a ruptura das células; (6) Cromatografia líquida de alta eficiência acoplada a espectrometria de massas.

**Tabela A4. Armazenamento e preservação de amostras para ensaios ecotoxicológicos com organismos aquáticos – Água e Sedimento**

Tipo de ensaio/ Organismo-teste	Classe da amostra	Recipiente (1)	Quantidade de amostra	Água Doce		Prazo de validade (2)
				Preservação	Armazenamento	
Agudo (estático)/ <i>Daphnia similis</i>	B	P	1L (3)	Resfriamento (em gelo)	Resfriamento (em gelo)	12h
	C	P	2L (3)		Refrigeração < 10°C, sem congelamento	48h
					Congelamento a < -10°C até 48h após a coleta	60 dias
Agudo (estático)/ <i>Danio rerio</i> ou <i>Pimephales promelas</i>	B	P	10L (3)	Resfriamento (em gelo)	Resfriamento (em gelo)	12h
	C	P	5L		Refrigeração < 10°C, sem congelamento	48h
					Congelamento a < -10°C até 48h após a coleta	60 dias
Agudo (semi-estático)/ <i>Danio rerio</i> ou <i>Pimephales promelas</i>	B	P	30L (3)	Resfriamento (em gelo)	Resfriamento (em gelo)	12h
	C	P	15L (3)		Refrigeração < 10°C, sem congelamento	48h
					Congelamento a < -10°C até 48h após a coleta	60 dias
Crônico (semi-estático)/ <i>Ceriodaphnia dubia</i>	B	P	1L (3)	Resfriamento (em gelo)	Resfriamento (em gelo)	12h
	C	P	2L (3)		Refrigeração < 10°C, sem congelamento	48h
					Congelamento a < -10°C até 48h após a coleta	60 dias
10 dias (semi-estático)/ <i>Hyalella azteca</i>	D	PP (700mL)	2Kg (3)	Resfriamento (em gelo)	Refrigeração < 10°C, sem congelamento	60 dias

Continua...

**Tabela A4. Armazenamento e preservação de amostras para ensaios ecotoxicológicos com organismos aquáticos – Água e Sedimento (continuação)**

Tipo de ensaio/ Organismo-teste	Classe da amostra	Recipiente (1)	Quantidade de amostra	Água Marinha		Prazo de validade (2)
				Preservação	Armazenamento	
<b>Agudo (estático) / <i>Mysidopsis juniae</i></b>	B	P	1L (3)	Resfriamento (em gelo)	Resfriamento (em gelo)	12h
	C	P	2L (3)		Refrigeração < 10°C, sem congelamento Congelamento a < -10°C até 48h após a coleta	48h 60 dias
<b>Crônico (estático) / <i>Lytechinus variegatus</i></b>	B	P	1L (3)	Resfriamento (em gelo)	Resfriamento (em gelo)	12h
	C	P	2L (3)		Refrigeração < 10°C, sem congelamento Congelamento a < -10°C até 48h após a coleta	48h 60 dias
<b>Crônico (estático) / <i>Lytechinus variegatus</i></b>	D	PP (700mL)	2Kg (3)	Resfriamento (em gelo)	Refrigeração < 10°C, sem congelamento	60 dias
<b>10 dias (estático) / <i>Leptocheirus plumulosus</i></b>	D	PP (700mL)	2Kg (3)	Resfriamento (em gelo)	Refrigeração < 10°C, sem congelamento	60 dias

**Legenda: (1)** Recipientes: **P** = Frasco plástico descartável (de polímero inerte); **PP** = Frasco plástico descartável (de polímero inerte), do tipo pote; **(2)** A partir do momento da coleta das amostras; **(3)** Os frascos devem ser totalmente preenchidos de maneira a evitar a presença de ar.

**Tabela A5. Armazenamento e preservação de amostras para testes de toxicidade aguda com bactérias luminescentes *Vibrio fischeri* (Microtox) – Água e Sedimento**

Ensaio / Organismo	Classe da Amostra	Recipiente (1)	Quantidade de Amostra	Preservação	Armazenamento	Prazo de Validade (2)
<b>Toxicidade aguda / <i>Vibrio fischeri</i></b>	A, B, C	P PIP (3)	30mL	Resfriamento (em gelo)	Refrigeração de 2°C a 5°C	48h
					Congelamento a -15°C a -25°C	60 dias
<b>Toxicidade aguda / <i>Vibrio fischeri</i></b>	D	PP (500mL) (3)	500g (aproximadamente)	Resfriamento (em gelo)	Refrigeração de 2°C a 5°C	60 dias

**Legenda: (1) Recipientes: P PIP =** Frasco plástico descartável (de polímero inerte), com sistema de fechamento com trava e lacre; **PP =** Frasco plástico descartável (de polímero inerte) do tipo pote; **(2)** A partir do momento da coleta das amostras; **(3)** Os frascos devem estar totalmente preenchidos com a amostra, de maneira a evitar a presença de ar.



**Tabela A6. Armazenamento e preservação de amostras para ensaios de mutagenicidade (*Salmonella*/microssoma) – Água e Sedimento**

Ensaio	Classe da Amostra	Recipiente (1)	Quantidade de Amostra	Preservação	Armazenamento	Prazo de Validade (2)
<b>Mutagenicidade</b>	A, B, C	VA LE (4L)	(3)	Resfriamento (em gelo)	Refrigeração entre 2°C e 8°C	14 dias
<b>Mutagenicidade</b>	A, B		Blue Rayon (4)		Refrigeração entre 2°C e 8°C	7 dias
<b>Mutagenicidade</b>	D	PP (500mL)	>100g (aproximadamente)	Resfriamento (em gelo)	Refrigeração entre 2°C e 8°C	28 dias

**Legenda: (1) Recipientes:** LE = Limpeza especial (ver Capítulo 3); PP = Frasco plástico descartável (de polímero inerte) do tipo pote; VA = Frasco de vidro de cor âmbar; (2) A partir do momento da coleta das amostras; (3) 4L a 20L para água bruta, 50L a 100L para água tratada e 1L a 5L para água residualária (efluentes líquidos/ efluentes domésticos ou mistura de ambos); (4) Amostragem *in situ*.

**Tabela A7. Armazenamento e preservação de amostras para ensaios microbiológicos - Água e Sedimento**

Ensaio	Classe da Amostra	Recipiente (1)	Quantidade de Amostra (2)	Preservação (3)	Armazenamento	Prazo de Validade (4)
<b>Indicadores bacterianos (5)</b>	A, B (água de consumo humano)	P, V, SP LE	100mL			30h (R) 24h (AC)
	B	P, V, SP LE	100mL	Resfriamento (em gelo)	Refrigeração entre 2 °C e 8°C e proteger da luz. Não congelar	8h (R) 24h (AC)
	C	P, V, SP LE	100mL			24h (R, AC)
	D	PPSP LE	200g (aproximadamente)			24h
<b>Indicadores virais (6)</b>	A, B, C	P, V, SP LE	100mL	Resfriamento (em gelo)	Refrigeração entre 2 °C e 8°C e proteger da luz. Não congelar	48h
	D	PP, SP LE	200g (aproximadamente)			
<b>Fungos – bolores e leveduras</b>	A, B, C	P, V, SP LE	100mL	Resfriamento (em gelo)	Refrigeração entre 2 °C e 8°C e proteger da luz. Não congelar	24h
	D	PP, SP LE	200g (aproximadamente)			

Continua...

Tabela A7. Armazenamento e preservação de amostras para ensaios microbiológicos - Água e Sedimento (continuação)

Ensaio	Classe da Amostra	Recipiente (1)	Quantidade de Amostra (2)	Preservação (3)	Armazenamento	Prazo de Validade (4)
Microorganismos patogênicos (bactérias, vírus, protozoários e helmintos) (7)	A, B, C	P, V, SP LE	1 a 1000L (8) (9)	Resfriamento (em gelo)	Refrigeração entre 2 °C e 8°C e proteger da luz. Não congelar	24h (10)
	D	PP, SP, LE	200g (8)			
Bactérias dos ciclos biogeoquímicos	A, B, C	P, V, SP LE (11)	100mL	Resfriamento (em gelo)	Refrigeração entre 2 °C e 8°C e proteger da luz. Não congelar	24h
	D	PP, SP LE	200g (aproximadamente)			

**Legenda:** (1) Recipiente: LE = Limpeza e preparo especial (ver Capítulo 3); P = Frasco plástico descartável (de polímero inerte); PP = Frasco plástico descartável (de polímero inerte) do tipo pote; V = Frasco de vidro neutro; SP = sacos plásticos estéreis; (2) Coletar volumes (ou massas) suficientes de amostra para as análises a serem realizadas; (3) A preservação química necessária para as amostras das classes A, B e C é adicionada no recipiente no momento de sua preparação (ver capítulo 3); (4) A partir do momento da coleta das amostras (R = prazo regulatório, AC = análise para controle); (5) Coliformes totais, Coliformes termotolerantes, *E. coli*, Enterococos, *Clostridium perfringens* e *Pseudomonas aeruginosa*; bactérias heterotróficas - somente para água de consumo humano; (6) Bacteriófagos somáticos e bacteriófagos F-específicos; (7) Em amostras de água de classe B e C, pode-se realizar o ensaio de bactérias patogênicas com mecha (técnica de Moore), em meio de transporte Cary e Blair (ver capítulo 3), sendo o prazo de validade de 96 horas; (8) Coletar volumes (ou massas) compatíveis com a contaminação da amostra, ou seja, quanto melhor a qualidade da matriz, maiores devem ser os volumes ou massas coletados; (9) Volumes elevados devem ser concentrados em campo; (10) Para *Giardia* sp. e *Cryptosporidium* sp. o prazo de validade é de 72 horas; (11) Para os microrganismos anaeróbios estritos os frascos devem estar totalmente preenchidos com a amostra, de maneira a evitar a presença de ar (anaerobiose requerida)

**Tabela A8. Armazenamento e preservação de amostras para ensaios de clorofila *a* e feofitina *a* – Água bruta**

Ensaio	Classe da Amostra	Recipiente (1)	Quantidade de Amostra	Preservação	Armazenamento	Prazo de Validade (2)
<b>Clorofila <i>a</i> e Feofitina <i>a</i> (Filtrada no laboratório)</b>	B	VA BL	1L (3)	Resfriamento (em gelo) e proteger da luz	Refrigeração entre 4°C e 10°C e manter ao abrigo da luz	48h
<b>Clorofila <i>a</i> e Feofitina <i>a</i> (Filtrada em campo)</b>	B	VA BL	1L (3)	Resfriamento (em gelo) e proteger da luz até o momento da filtração	(4)	28 dias

**Legenda: (1) Recipientes: BL** = Boca larga; **VA** = Frasco de vidro de cor âmbar; **(2)** A partir do momento da coleta das amostras; **(3)** O frasco não deve ser totalmente preenchido e quando solicitado as amostras devem ser coletadas em réplicas; **(4)** Após a filtração, a membrana filtrante deve ser colocada em um envelope de papel do tipo "kraft", devidamente identificado. O envelope deve ser acondicionado em frasco (ou dessecador) contendo sílica gel, sendo o frasco envolvido em papel alumínio, para proteger da luz. O frasco deve ser enviado ao laboratório sob refrigeração e protegido da luz no prazo de 24 horas. Na impossibilidade de cumprimento deste prazo, o frasco contendo as amostras filtradas deve ser mantido no freezer e encaminhado posteriormente sob refrigeração ao laboratório.

Tabela A9. Armazenamento e preservação de amostras para ensaios de fitoplâncton - Água

Ensaio	Classe da Amostra	Recipiente (1)	Quantidade de Amostra	Preservação	Armazenamento	Prazo de Validade (2)
Fitoplâncton vivo	B	VA, BL	1L (4)	Resfriamento (em gelo) (5) e proteger da luz	Refrigeração entre 4°C e 10°C (5) e manter ao abrigo da luz	24h
Fitoplâncton fixado	B	V (3), VA	100mL	Formol (6) ou Lugol (7) (8)	Manter ao abrigo da luz	3 meses

**Legenda: (1) Recipientes:** BL = Boca larga; V = Frasco de vidro neutro; VA = Frasco de vidro de cor âmbar; (2) A partir do momento da coleta das amostras; (3) Para amostras fixadas em formol; (4) O frasco não deve ser totalmente preenchido; (5) Evitar o contato do frasco com o gelo, pois algumas cianobactérias são danificadas em temperaturas baixas como, por exemplo, as do género *Cylindrospermopsis*; (6) Formol neutralizado, até concentração final de 5% (= formaldeído 2%); (7) Adicionar lugol até obter uma coloração de conhaque (0,3mL a 0,5mL / 100mL e em casos de floração 0,5mL a 1,0mL/100mL); (8) As amostras preservadas com formol ou lugol devem ser acondicionadas e transportadas em caixa térmica separadas dos demais ensaios.

**Tabela A10. Armazenamento e preservação de amostras para ensaios de perifíton**

Ensaio	Classe da Amostra	Recipiente (1)	Quantidade de Amostra	Preservação	Armazenamento	Prazo de Validade (2)
Perifíton vivo	B	V	150mL (3)	Resfriamento e proteger da luz	Refrigeração entre 4°C e 10°C e manter ao abrigo da luz	24h
Perifíton fixado				Formol (4) ou Lugol (5)	Manter ao abrigo da luz	Indeterminado

**Legenda: (1) Recipiente:** V = Frasco de vidro neutro; (2) A partir do momento da coleta das amostras; (3) O frasco não deve ser totalmente preenchido; (4) Concentração final do formol neutralizado a 4% ou 3mL a 5mL de Lugol para 1 L de amostra; (5) As amostras preservadas com formol ou lugol devem ser acondicionadas e transportadas em caixa térmica separadas dos demais ensaios.

**Tabela A11. Armazenamento e preservação de amostras para ensaios de zooplâncton**

Ensaio	Classe da Amostra	Recipiente (1)	Quantidade de Amostra	Preservação	Armazenamento	Prazo de Validade (2)
Zooplâncton vivo				Resfriamento (em gelo)	Refrigeração entre 4°C e 10°C	24h
Zooplâncton fixado	B	P, V (250 mL)	100L	Formol ou Etanol 70 a 95° GL (3) (4)	Manter ao abrigo da luz (5)	Indeterminado

**Legenda: (1) Recipientes:** P = Frasco plástico descartável (de polímero inerte); V = Frasco de vidro neutro; (2) A partir do momento da coleta das amostras; (3) Em formol neutralizado e diluído a 10%; (4) Para o zooplâncton de água doce, adicionar cerca de 100 mL de água mineral gasosa, esperar 15 minutos e fixar com o formol neutralizado, com sacarose (concentração final 10%); (5) As amostras preservadas devem ser acondicionadas e transportadas em caixa térmica, separadas dos demais ensaios.

Tabela A.12. Armazenamento e preservação de amostras para ensaios com macrófitas

Ensaio	Classe da Amostra	Recipiente (1)	Quantidade de Amostra	Preservação	Armazenamento	Prazo de Validade (2)
<b>Macrófitas: Bioacumulação</b>	E	SP	300g por fração a ser analisada	Resfriamento em gelo; Manter ao abrigo da luz	Refrigeração entre 4°C e 10°C (2) Manter ao abrigo da luz	Amostras frescas: 7 dias Amostras secas e maceradas: 3 meses

**Legenda: (1) Recipiente: SP** – Sacos plásticos reforçados descartáveis (de polímero inerte); **(2)** A partir do momento da coleta das amostras.

**Tabela A.13. Armazenamento e preservação de amostras para ensaios com bentos**

Ensaio	Classe da Amostra	Recipiente (1) (2)	Quantidade de Amostra	Preservação	Armazenamento	Prazo de Validade (3)
<b>Bentos de água doce (pegador ou substrato artificial)</b>	D, E	SP (4)	(5)	Resfriamento (em gelo) Manter ao abrigo da luz	Refrigeração entre 4°C e 10°C e manter ao abrigo da luz	Até a lavagem: 24 h. Após a lavagem e preservação (7) (9): Indeterminado
				Formol (7) (9)	Manter ao abrigo da luz	Até a lavagem: 48 h Após a lavagem e preservação (7) (9): Indeterminado
<b>Bentos de água doce (delimitador ou rede manual)</b>	D, E	PP	(5)	Formol (7) (9) ou Álcool 70°C	Manter ao abrigo da luz	Indeterminado
<b>Bentos marinho: Costões rochosos</b>	D, E	V, PP	Variável (6)	Formol (8) (9)	Manter ao abrigo da luz	Indeterminado

Continua...



Tabela A13. Armazenamento e preservação de amostras para ensaios com bentos (continuação)

Ensaio	Classe da Amostra	Recipiente (1) (2)	Quantidade de Amostra	Preservação	Armazenamento	Prazo de Validade (3)
<b>Bentos marinho: Praia</b>	D, E	SP (4), V, PP (500 mL)	Volume de 1 delimitador para cada nível	Resfriamento (em gelo)	Refrigeração entre 4°C e 10°C Manter ao abrigo da luz	Até a lavagem: 24 h. Após a lavagem e preservação (8) (9): Indeterminado
				Formol (8) (9)	Manter ao abrigo da luz	Indeterminado
<b>Bentos marinho: Infralitoral</b>	D, E	SP (4), V, PP	Volume de 1 pegada ou 1 draga	Resfriamento (em gelo)	Refrigeração entre 4°C e 10°C e manter ao abrigo da luz	Até lavagem: 24 h. Após lavagem e preservação (8) (9): Indeterminado
				Formol (8) (9)	Manter ao abrigo da luz	Indeterminado

**Legenda: (1) Recipientes:** PP = Frasco plástico descartável (de polímero inerte) do tipo pote; SP - Sacos plásticos reforçados descartáveis (de polímero inerte); V = Frasco de vidro neutro; (2) As amostras não lavadas em campo devem ser transferidas diretamente para dois sacos plásticos reforçados, um dentro do outro, e as bocas devem ser firmemente fechadas, de modo independente; para acondicionar as amostras lavadas em campo, os recipientes mais apropriados são os recipientes de polietileno, tipo "pote", para acondicionar os organismos retidos nas peneiras e triados, utilizar recipientes de vidro com capacidades inferiores e variáveis (10mL a 70 mL); (3) A partir do momento da coleta das amostras; (4) Manter o saco plástico em balde ou caixa até o momento da lavagem da amostra; (5) Volume de 1 pegada ou 1 delimitador ou 1 substrato ou 1 período de passagem da rede; (6) Depende do número de níveis do transecto e da necessidade de confirmação de identificações; (7) Formol neutralizado, até a concentração final de 5 a 10%; (8) Formol neutralizado, até a concentração final de 10%; (9) As amostras preservadas com formol ou lugol devem ser acondicionadas e transportadas em caixa térmica separadas dos demais ensaios.

Tabela A14. Armazenamento e preservação de amostras para ensaios de nécton (peixes)

Ensaio	Classe da Amostra	Recipiente (1)	Quantidade de Amostra	Preservação	Armazenamento	Prazo de Validade (2)
<b>Comunidades</b>		SP, PA (3)	10 a 20 indivíduos de cada espécie, dependendo do tamanho.	Resfriamento (em gelo) Manter ao abrigo da luz	Refrigeração entre 4°C e 10°C (5)	24 horas
<b>Metais</b>		SP, PP, LE			Congelamento	Indeterminado
<b>Orgânicos</b>	E	PA (3)			Refrigeração entre 2°C e 8°C	Indeterminado
<b>Micronúcleos</b>		Microtubo cônico (4)	1mL de sangue (aproximadamente)	Heparina ou EDTA Resfriamento (em gelo) Manter ao abrigo da luz	Refrigeração entre 2°C e 8°C	Indeterminado
<b>Cometas</b>			500µL de sangue		Refrigeração entre 2°C e 8°C (5)	24 horas

**Legenda: (1) Recipientes:** LE = Limpeza especial (ver Capítulo 3); **Microtubo cônico** = Microtubo plástico descartável (de polímero inerte), graduado, com tampa e volume aproximado de 1,5 mL; **PA** = Papel alumínio para envolver as amostras de peixes; **PP** = Frasco plástico descartável (de polímero inerte), do tipo pote; **SP** = Saco plástico reforçado descartável (de polímero inerte) para o acondicionamento das amostras de peixes para avaliação de comunidades nectônicas, ensaios de metais pesados, ensaios biométricos e necroscópicos; **(2)** A partir do momento da coleta das amostras; **(3)** Somente para ensaios orgânicos; **(4)** Para ensaios com sangue; **(5)** Em eventos de mortandade, nunca congelar os peixes, apenas resfriá-los em gelo.



## ANEXO 2 – GLOSSÁRIO

**ADSORÇÃO** - Aderência de moléculas sobre uma superfície mineral ou de partículas sólidas por meios físicos, sem comportar interação química.

**ÁGUA BRUTA** – Água que não passou por nenhum tipo de tratamento simplificado ou convencional (“in natura”), proveniente de rio, represa, lago, poço freático, nascente, estuário, mar etc.

**ÁGUA INDUSTRIAL** – Água utilizada exclusivamente em processamento industrial, como matéria-prima ou parte do sistema de produção.

**ÁGUA PLUVIAL** – Água proveniente da precipitação atmosférica. O mesmo que água meteórica e água de chuva.

**ÁGUA RESIDUÁRIA** – Despejo ou resíduo líquido proveniente de atividades domésticas (efluentes domésticos), industriais (efluentes industriais), comerciais, agrícolas e outras, bem como a de sistemas de tratamento de disposição de resíduos sólidos.

**ÁGUA SUBTERRÂNEA** – Água de subsolo que ocupa a zona saturada; num sentido geral, toda a água situada abaixo da superfície do solo.

**ÁGUA TRATADA** – Água destinada ao consumo humano, submetida a algum tipo de tratamento convencional (ETA - Estação de Tratamento de Água) ou simplificado (filtração, cloração, fluoretação etc.).

**ALÓCTONE** - O que não é originário da região.

**AMOSTRA** – Uma ou mais porções, com volume ou massa definida, coletadas em corpos receptores, efluentes industriais, rede de abastecimento público, estações de tratamento de água e esgotos, rios, represas e outros, com o fim de inferir as características físicas, químicas, físico-químicas e biológicas do ambiente de onde foi retirada.

**AMOSTRA SIMPLES/PONTUAL** - Amostra coletada uma única vez, em um determinado instante, constituída por uma única porção.

AMOSTRA COMPOSTA - Amostra que pode ser coletada por: (a) amostragens em função de tempo (temporal); (b) amostragens em função da vazão; (c) amostragens em função da profundidade do local a ser amostrado; (d) amostragens em função da margem ou distância entre um ponto de amostragem e outro (espacial). Quando o objetivo de um programa é avaliar concentrações médias de uma dada variável pode-se, em alguns casos, reduzir o número das amostras necessárias ao ensaio, pela obtenção de amostra composta, formada pela mistura de alíquotas individuais apropriadas. Após a composição das alíquotas tem-se como produto final uma única amostra.

AMOSTRAGEM – Atividade que consiste em retirar uma fração representativa (amostra) de uma região (água, solo, efluentes, entre outros) para fins de ensaio ou medição.

AMOSTRAGEM EM REPLICATA - Procedimento no qual duas ou mais amostras são tomadas no mesmo ponto, de modo independente.

AMOSTRAGEM PROPORCIONAL À VAZÃO – Técnica destinada à obtenção de uma amostra, na qual a frequência da coleta ou o volume da amostra é diretamente proporcional à vazão da água ou do efluente bruto.

AQUÍFERO – Toda formação geológica capaz de armazenar e transmitir água em quantidades apreciáveis.

ATERRO SANITÁRIO – Método de disposição final de resíduos sólidos (lixo) no solo, sem causar danos ao ambiente ou à saúde pública.

AUTÓCTONE - O que é originado no próprio local onde ocorre.

BALANÇO HÍDRICO DE UNIDADE INDUSTRIAL – Relação entre as entradas e saídas de água e efluentes de cada unidade de processo industrial, indicando as fontes de abastecimento, usos internos, perdas por evaporação ou incorporação ao processo produtivo, lavagens de pisos e equipamentos, e efluentes gerados por qualquer fonte industrial ou doméstica.

**BIOMASSA** – Somatório da massa orgânica viva existente num determinado espaço, num dado instante. Pode ser expressa em peso úmido ou seco, por unidade de área ou volume.

**BIOTA** – Conjunto de vegetais, animais e microorganismos de uma determinada região, província ou área geográfica.

**CARGA POLUIDORA** – Quantidade de poluente transportado ou lançado em um corpo receptor.

**COLETA DE ÁGUA SUPERFICIAL** – É a amostra coletada entre 0 e 30 cm da lâmina d'água. Pode ser coletada com o auxílio de um balde de aço inox, batiscafo e garrafas, ou diretamente do corpo d'água.

**COLETA DE ÁGUA EM PROFUNDIDADE** - É a amostra coletada em profundidade superior a 30cm da lâmina d'água, até 1m acima do fundo. Esta amostra deve ser coletada obrigatoriamente com o auxílio de equipamento, tipo Garrafa de van Dorn.

**DEPOSICIONAL** – Zona de baixa dinâmica em ambientes de água corrente, onde se deposita e acumula material não consolidado.

**DRAGAGEM** - Remoção de material sólido do fundo de um ambiente aquático.

**EFLUENTE INDUSTRIAL** – Resíduo líquido proveniente de processos industriais. Em geral, contém poluentes de diversas formas, como por exemplo, de natureza química, que podem apresentar perigo à saúde humana, prejuízos à fauna e a flora, comprometimento do lazer, e outros. O mesmo que resíduo líquido industrial, despejo industrial e esgoto industrial.

**ESCOAMENTO SUPERFICIAL** – Parte da precipitação que escoar em direção a um curso d' água pela superfície do solo.

**ESGOTO DOMÉSTICO** – Resíduo líquido doméstico, decorrente do uso da água em cozinha, sanitário, chuveiro, lavatório e lavanderia doméstica. O mesmo que resíduo líquido doméstico e despejo doméstico.

ESGOTO MISTO – Mistura de resíduos líquidos domésticos com resíduo líquido proveniente de processos industriais, ou de lavagem de pisos e equipamentos pertencentes à área industrial.

ESPÉCIE-CHAVE – Aquela que controla a estrutura da comunidade.

ETA – Estação de Tratamento de Água.

EUTROFIZAÇÃO – processo de enriquecimento por nutrientes, principalmente nitrogênio e fósforo, que tem como consequência o aumento da biomassa vegetal (fitoplâncton e plantas aquáticas). A eutrofização das águas continentais pode ser um processo natural, porém, o descarte de efluentes domésticos e/ou industriais e lavagem de solos agrícolas contendo muitos nutrientes (matéria orgânica) acelera o processo, causando a chamada eutrofização artificial ou antrópica. Ambientes enriquecidos são denominados ambientes eutróficos.

EXATIDÃO – Grau de concordância entre um valor medido e um valor verdadeiro (referência) de um mensurando.

FLORAÇÃO – Multiplicação excessiva, geralmente de curta duração, de uma ou algumas espécies fitoplanctônicas, frequentemente produzindo coloração visível nos corpos d'água.

FLUXOGRAMA – Diagrama demonstrativo dos estágios de um processo e suas interrelações.

FRASCO DOSADOR – Pissete de polietileno com ponteira dosadora utilizada para armazenar e dosar soluções preservantes adicionadas às amostras durante as coletas em campo.

GASPILHÃO – Escova com cerdas e ponta pincel, própria para limpeza de vidraria; o mesmo que escova “rabo de gato”.

GRANULOMETRIA - Proporções relativas entre partículas de diferentes dimensões que entram na composição de solos, sedimentos e agregados.

**HÁBITAT** – Ambiente onde um organismo normalmente vive e que oferece um conjunto de condições (bióticas e abióticas) adequadas à sua sobrevivência.

**JUSANTE** – A partir de um ponto de referência, direção para onde vão as águas, em um curso d'água. Por exemplo, local do rio, posterior ao lançamento do efluente, levando-se em consideração a direção para onde correm as águas (rio abaixo).

**LÊNTICO** – Ambiente aquático em que o fluxo da massa de água é lento, como em tanques, lagos ou reservatórios.

**LITORAL (zona)** – Pelo sistema limnológico, região de um lago que se estende da linha litorânea até o limite superior de ação de ondas.

**LÓTICO** – Ambiente aquático em que a massa d'água tem movimento, como em rios e corredeiras.

**MATERIAL BIOLÓGICO** - Materiais ou líquidos de origem biológica, como peixes (inteiros ou suas partes), moluscos, sangue, urina, plantas, invertebrados, ossos e alimentos.

**MATERIAL ORGÂNICO GROSSEIRO** – Fração orgânica visível, incluindo pedaços de madeira, folhas, fibras vegetais, restos de animais etc.

**MENISCO** – superfície curva de um líquido contido em um tubo estreito.

**MITIGAÇÃO** – Atenuação de um impacto.

**MONTANTE** – Posição relativa de um lugar acima de outro. Num curso de água, com relação à corrente fluvial, a “montante” significa rio acima; por exemplo, um local do rio anterior ao lançamento do efluente, levando-se em consideração a direção para onde correm as águas.

**PECILOTÉRMICOS** – organismos que não têm mecanismos internos que regulem a temperatura do seu corpo.



**PRESERVAÇÃO DE AMOSTRAS** - Adoção de medidas desde o momento da coleta e transporte até seu armazenamento, com o intuito de diminuir a reatividade ou inibir a atividade dos organismos, mantendo o máximo possível das características da amostra no momento da coleta. As formas de preservação de amostras são a refrigeração, congelamento e adição de produtos químicos quando aplicável.

**PRESERVAÇÃO QUÍMICA** - A adição de solução ou produto químico com o objetivo de minimizar a reatividade dos compostos químicos e complexos, reduzir a volatilidade ou precipitação dos constituintes e os efeitos da adsorção ou preservar organismos, evitando ou minimizando alterações morfológicas ou fisiológicas.

**PROFUNDA (zona)** - Área do fundo de um corpo hídrico (lago, reservatório). Pelo sistema limnológico, região de um lago que se estende do limite inferior da termoclina até sua maior profundidade.

**SEDIMENTO** - Material originado da decomposição de qualquer tipo de rocha, material de origem biológica em decomposição ou resíduos provenientes da ação humana que são transportados e depositados no fundo dos corpos d'água.

**SIZÍGIA (maré)** - Maré de grande amplitude que ocorre quando o sol e a lua estão em sizígia, isto é, quando a atração gravitacional do sol e da lua se somam. Ocorre por ocasião da lua cheia e da lua nova.

**STAR (Sistema de Tratamento de Águas Residuárias)** - Conjunto de estruturas, dispositivos, instalações, equipamentos e aparelhos diversos, de maior ou menor complexidade, utilizados para o tratamento e disposição de águas residuárias e do lodo resultante deste tratamento. Semelhante à ETE (Estações de Tratamento de Esgotos).

**SUBLITORAL (zona)** - Região que tem como limite superior o nível alcançado pela baixa-mar normal e como limite inferior aquele compatível com a vida das fanerógamas marinhas e das algas fotófilas; pelo sistema limnológico, região de um lago que se estende do limite inferior da ação de ondas ao limite superior da termoclina; região de fundo de um lago permanentemente coberta por vegetação.

SUBSTRATO – Aquilo que serve para fixação para organismos (planta ou animal). . Ex. o substrato de uma alga epífita pode ser outra alga.;

TERMOCLINA – camada intermediária de um lago estratificado, em que se verifica uma brusca diferença de temperatura.

TRIPLICATA DA AMOSTRAS – Três amostras coletadas de modo sequencial e independente, em um determinado período de tempo ou espaço, visando uma melhor representatividade do local amostrado.

VAZÃO – Volume de fluido que passa em uma seção transversal de um escoamento, por unidade de tempo.

ZONA FÓTICA (EUFÓTICA) – Porção superior iluminada da massa d'água, com luz suficiente para promover a fotossíntese pelos vegetais e microorganismos aquáticos.

ZONAÇÃO – Distribuição dos organismos em áreas, camadas ou zonas distintas.



## ANEXO 3 – RESOLUÇÃO ANA Nº 724/2011

RESOLUÇÃO Nº 724, DE 3 DE OUTUBRO DE 2011

Estabelece procedimentos padronizados para a coleta e preservação de amostras de águas superficiais para fins de monitoramento da qualidade dos recursos hídricos, no âmbito do Programa Nacional de Avaliação da Qualidade das Águas (PNQA).

O DIRETOR-PRESIDENTE DA AGÊNCIA NACIONAL DE ÁGUAS - ANA, no uso da atribuição que lhe confere o art. 13, III, da Lei nº 9.984, de 17 de julho de 2000, torna público que a DIRETORIA COLEGIADA, em sua 420ª Reunião Ordinária, realizada em 3 de outubro de 2011, com fundamento no art. 12, II, da Lei nº 9.984, de 17 de julho de 2000;

considerando que a gestão sistemática dos recursos hídricos, sem dissociação dos aspectos de quantidade e qualidade é um dos instrumentos da Política dos Recursos Hídricos, conforme disposto no art. 3º da Lei 9.433, de 08 de janeiro de 1997;

considerando que a ANA tem competência para disciplinar, em caráter normativo, a implementação, a operacionalização, o controle e a avaliação dos instrumentos da Política Nacional de Recursos Hídricos, conforme disposto no art. 4º da Lei nº 9.984/2000;

considerando que o Conselho Nacional de Recursos Hídricos, por meio do disposto na Resolução nº 58, de 30 de janeiro de 2006, instituiu a necessidade de elaboração de um relatório anual de conjuntura dos recursos hídricos, do qual o panorama de qualidade das águas do país é elemento fundamental;

considerando o Acordo de Cooperação Técnica ACT nº 006/2010 celebrado entre a ANA e o Estado de São Paulo, por intermédio da Companhia Ambiental do Estado de São Paulo (CETESB), em 28 de maio de 2010;

considerando o Termo de Cessão de Uso do “Guia de Coleta e Preservação de Amostras de Água, Sedimento, Comunidades Aquáticas e Efluentes Líquidos”, celebrado em 16 de fevereiro de 2011, tendo como cedente a CETESB e como cessionária a ANA;

considerando os objetivos do Programa Nacional de Avaliação da Qualidade das Águas (PNQA) e seus componentes, formalizado na 278ª Reunião Ordinária da Diretoria Colegiada da ANA, realizada em 14/04/2008;

considerando que a padronização de procedimentos de coleta e preservação de amostras de águas superficiais é um dos requisitos para a obtenção de dados de monitoramento representativos do meio ambiente estudado e passíveis de serem analisados em conjunto com dados de outros corpos d’água do país;

RESOLVE:

Art. 1º Estabelecer os procedimentos a serem observados pelos operadores das estações de monitoramento de qualidade das águas superficiais, para fins de coleta e preservação de amostras, no âmbito do Programa Nacional de Avaliação da Qualidade das Águas (PNQA).

Art. 2º O monitoramento de qualidade das águas compreende o conjunto de ações e equipamentos destinados ao levantamento de dados de parâmetros indicadores de qualidade das águas superficiais.

Art. 3º Aprovar o “Guia Nacional de Coleta e Preservação de Amostras de Água, Sedimento, Comunidades Aquáticas e Efluentes Líquidos”, na forma do Anexo desta Resolução, como documento de referência técnica para disciplinar os procedimentos de coleta e preservação de amostras de águas superficiais destinadas ao monitoramento de qualidade dos recursos hídricos em todo território nacional.

Parágrafo único – os dados de monitoramento da qualidade das águas para serem inseridos no Banco de Dados Hidro e comporem a rede nacional de monitoramento da qualidade das águas da ANA deverão seguir, obrigatoriamente, as orientações e procedimentos dispostos no Anexo desta Resolução.

Art. 4º Fica estabelecido o prazo de 1 (um) ano, contados a partir da data de publicação desta Resolução, para que as instituições ou órgãos aos quais esta norma se aplica, promovam as adequações necessárias a seu cumprimento.

Art. 5º É de responsabilidade da União, dos Estados, dos Municípios e do Distrito Federal a adoção das medidas necessárias para o fiel cumprimento do disposto nesta Resolução.

Art. 6º Esta Resolução entra em vigor na data de sua publicação.

VICENTE ANDREU GUILLO  
Diretor-Presidente



Ministério do  
Meio Ambiente

